

NK SERIE

埋込リモコンスイッチセット

— ワンショット制御方式 アナログ2線式 —

NK SERIE は、すべて受注品となっております。詳しくは、当社担当までお問い合わせください。

製品仕様

個別スイッチ (NKR-SS) / パターンスイッチ (NKR-SP)

適用システム ワンショット制御 アナログ2線式 リモコンシステム
(システム構成機器は別記)

定格 3A-AC24V

消費電流 **NKR-SS** 6mA **NKR-SP** 6mA (表示灯点灯時のみ)

接続方式 引締め接続、圧着端子接続

適合電線
・銅単線：φ0.8mm～φ1.6mm
・撚り線：0.5mm²～2.0mm²

適合圧着端子
・裸圧着端子
1.25Y-3.5 (開先形) 相当、2Y-3.5 (開先形) 相当
R1.25-3.5 (丸形)、R2-3.5 (丸形)

表示灯の状態表示 **NKR-SS** (※1)
・黄色点灯：操作する機器がON
・緑色点灯：操作する機器がOFF
NKR-SP
・黄色点灯：操作指令中
・消灯：待機中

※1 個別スイッチ表示灯の黄色と緑色が同時に点灯した場合には、同時操作を行う対象機器にONとOFFが混在していますので、機器を確認してください。

製品ラインアップ

個別スイッチ (NKR-SS) ●R

- ・操作対象機器
リモコンリレー、リモコンブレーカ、リモコン漏電ブレーカ
- ・1個の個別スイッチで同時操作可能な被制御機器台数
リモコンリレー (極数不問) 最大5台まで
リモコンブレーカ1極品 最大3台まで
リモコンブレーカ2極品またはリモコン漏電ブレーカ 1台のみ

パターンスイッチ (NKR-SP) ●RP

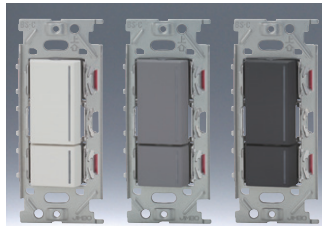
- ・パターンスイッチはパターン設定ユニットと組合せて使用するスイッチで、複数の照明を組合せて全消灯・全点灯・間引き点灯など設定したパターンを呼出すことができます。
- ・操作対象機器
パターン設定ユニット (JRCU-1)
※リモコンリレー、リモコンブレーカ、リモコン漏電ブレーカには使用できません。

シングル



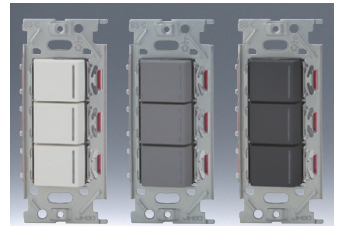
品番	色	標準価格 (税抜)
●R NKRW1001	PW	¥8,400
	SG/SB	¥8,800
●RP NKRW1002	PW	¥8,400
	SG/SB	¥8,800

ダブル



品番	色	標準価格 (税抜)
●R NKRW2001	PW	¥16,200
●R	SG/SB	¥16,800
●RP NKRW2002	PW	¥16,200
●RP	SG/SB	¥16,800
●R NKRW2003	PW	¥16,200
●RP	SG/SB	¥16,800

トリプル



品番	色	標準価格 (税抜)
●R NKRW3001	PW	¥23,800
●R	SG/SB	¥24,600
●RP		
●RP NKRW3002	PW	¥23,800
●RP	SG/SB	¥24,600
●RP		
●R NKRW3004	PW	¥23,800
●R	SG/SB	¥24,600
●RP		
●R NKRW3005	PW	¥23,800
●RP	SG/SB	¥24,600
●RP		

用途

小規模非住宅の照明制御に…

- 体育館・工場・駐車場等の照明や換気扇制御に好適です。
- 1個のリモコンスイッチでリモコンリレー最大5台、リモコンブレーカ(1極品)最大3台まで駆動可能です。
分岐回路あたり多灯数を接続する工場・体育館・小売店舗などの照明制御がシンプルに実現できます。
- デジタル制御方式に比べ、システム設計・施工が容易です。

中小オフィスビル・テナントビルのフロア単位制御に…

- 守衛室等から集中制御を行わない中小ビルに於いて、テナント単位・フロア単位の照明制御に好適です。
- 専用用途変更により照明制御設定を変更する場合でも、デジタル制御方式のような「現状設定データ」は参照不要で、分電盤やリモコンスイッチの信号線を結線変更または増減設するだけでシンプルに実現できます。

中小ビル・集合住宅の共用部制御に…

- 守衛室等から、階段室・廊下・集会室等の共用部照明・換気扇などを集中制御する用途に好適です。
- 6箇所までの多箇所操作は、リモコンスイッチの並列配線で簡単に実現できます。

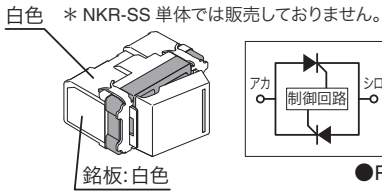
「アナログ2線式・3線式リモコンシステム」の設備改修に…

- 既存施設の経年設備改修では、アナログ伝送方式のリモコン配線をそのまま活かし、アナログ方式のリモコンリレーと意匠性・操作性の良いこのリモコンスイッチに置換える『アナログ→アナログ置換リニューアル』も有力な選択肢になります。
- 照明制御の自動化・高機能化のニーズが低い用途では、デジタル化のメリットが薄く、『アナログ→アナログ置換リニューアル』の低コスト・省施工・短納期が相対的に有利です。

NK SERIEは、すべて受注品となっております。詳しくは、当社担当までお問い合わせください。

埋込リモコン個別スイッチ (NKR-SS)

外観・回路図

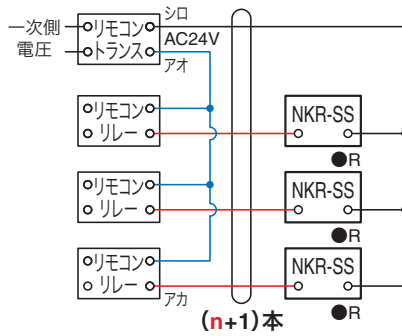


操作対象機器

- ・リモコンリレー、リモコンブレーカ、リモコン漏電ブレーカ
- ※パターン設定ユニットには使用できません。

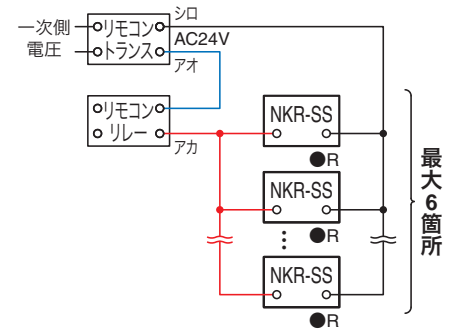
NKR-SSをパターン設定ユニットJRCU-1の入力側に接続しないでください。JRCU-1故障の原因になります。

標準配線例



・リモコンリレー「n回路」あたり「n+1本」の配線を使用します。

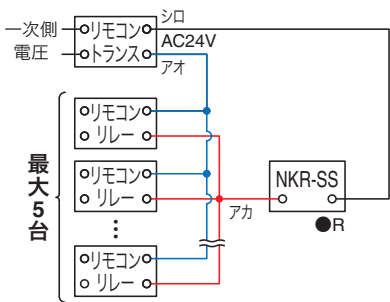
多箇所制御配線例 (※1)



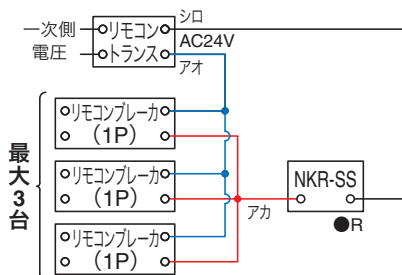
・被制御機器(リモコンリレー、リモコンブレーカ、リモコン漏電ブレーカ)に対し、個別スイッチを最大6個まで接続可能です。接続可能数を上回ると誤作動のおそれがあります。

1個の個別スイッチで同時操作可能な被制御機器台数(※2)

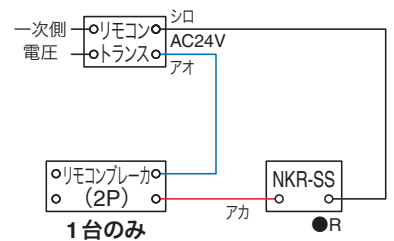
リモコンリレー(極数不問)(最大5台まで)



リモコンブレーカ1極品(最大3台まで)



リモコンブレーカ2極品またはリモコン漏電ブレーカ(1台のみ)



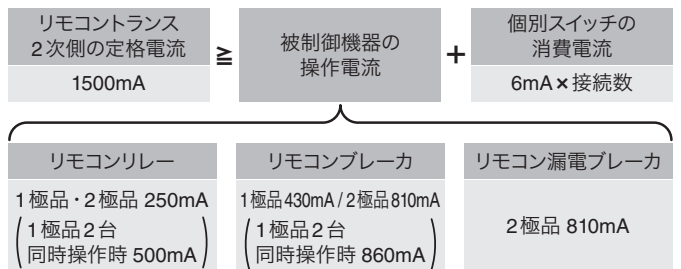
- ・複数台の被制御機器を同時操作すると入力電流が同時に流れるため、操作回路のリモコントランス容量より同時操作台数に制限があります。
- ・被制御機器を同一操作回路に複数台接続するときは、使用機器の機種(型番)を統一してください。機器内部のコイル定数の違いにより正しく動作しません。

使用電線毎の配線可能距離(単位:[m])(※2)

機種名	極数×同時操作台数	使用電線の太さ				
		0.5mm ² または φ0.8mm	0.75mm ² または φ1mm	0.9mm ² または φ1.2mm	1.25mm ² または φ1.4mm	2.0mm ² または φ1.6mm
リモコンリレー	1P×1	150	230	270	380	500
	1P×5	30	45	55	75	120
	2P×1	150	230	270	380	500
	2P×5	30	45	55	75	120
リモコンブレーカ	1P×1	90	135	160	220	360
	1P×3	30	45	50	75	120
リモコン漏電ブレーカ	2P×1	45	70	80	115	180

※2 掲載内容(構成例や台数など)は、システム構成機器推奨品使用時のものです。これ以外の適合品との組合せについては、別途お問い合わせください。

リモコントランス1台あたりの機器接続可能数(※2)



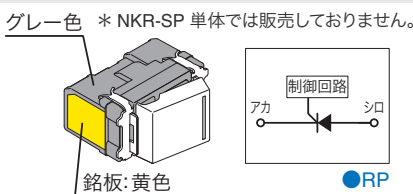
・被制御機器の操作電流は、操作時のみ流れ、常時は流れていませんので、接続可能数は実使用における熱的等価電流(表中電流値)により算出してください。また、同時操作しない他のシステム構成機器の操作電流は考慮する必要はありません。

システム構成機器推奨品

構成機器	メーカー	適合品番
リモコントランス(適用規格: JIS C 8361)	三菱電機(株)	BRT-10B(定格一次電圧100V)、BRT-20B(定格一次電圧200V)
リモコンリレー(適用規格: JIS C 8360)	三菱電機(株)	BR-12D(1極)、BR-22D(2極)(定格操作電圧AC24V)
リモコンブレーカ	三菱電機(株)	BC-K03B(1極)、(2極)(定格操作電圧AC24V)
リモコン漏電ブレーカ	三菱電機(株)	BC-V03(2極)(定格操作電圧AC24V)
パターン設定ユニット	神保電器(株)	JRCU-1

埋込リモコンパターンスイッチ (NKR-SP)

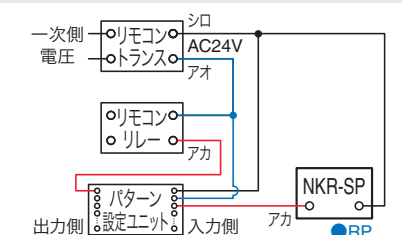
外観・回路図



操作対象機器

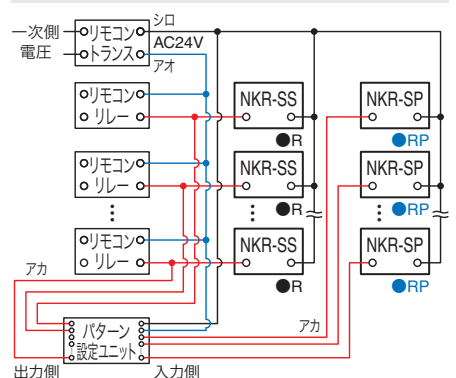
- ・パターン設定ユニット
- ※リモコンリレー、リモコンブレーカ、リモコン漏電ブレーカには使用できません。

標準配線例



パターンスイッチの多箇所制御配線例および使用電線の配線可能距離、リモコントランス1台あたりの機器接続可能数は、パターン設定ユニットJRCU-1の取扱説明書をご確認ください。

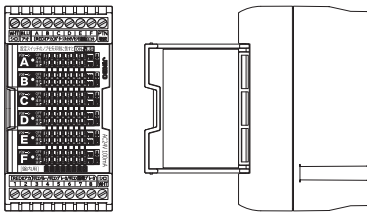
個別スイッチと組合わせた配線例



パターン設定ユニット

パターンスイッチと組合せて使用し、複数の照明を組合せて全消灯・全点灯・間引き点灯など照明の制御パターンを設定することができます。
(このユニットは、リモコンリレー等と組合せて分電盤内に設置します)

パターン設定ユニット

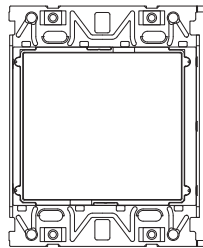


品番 JRCU-1 標準価格(税抜) ¥90,500

マップホルダー

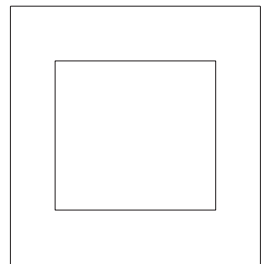
個々のスイッチ操作面にネーム表示をする代わりに、スイッチの並びを示す図やフロアの平面図などを用いて、スイッチと照明の対応関係をまとめて表示し、スイッチの近傍に掲示します。

マップホルダー



品番 NKR-MH 標準価格(税抜) ¥5,500

マップホルダー用プレート



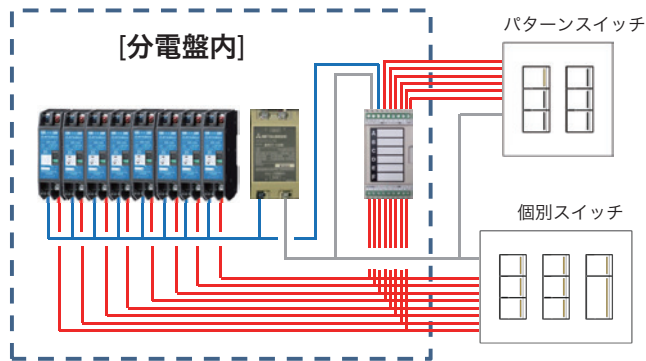
品番 NKP-NLUF 色 PW 標準価格(税抜) ¥2,300
SG/SB ¥3,000

パターン設定ユニット

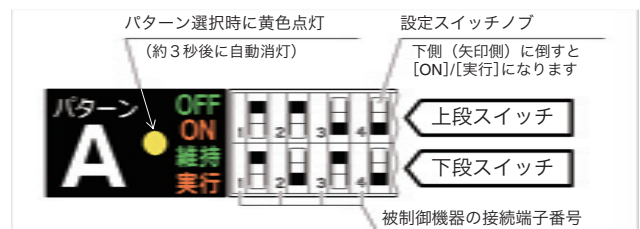
全消灯、全点灯、間引き点灯などの点灯パターンを設定可能です。

- 点灯パターン設定数：6パターン
- 制御回路数：8回路

設定した点灯パターンは、対応するパターンスイッチの操作で実行します。



パターン設定方法

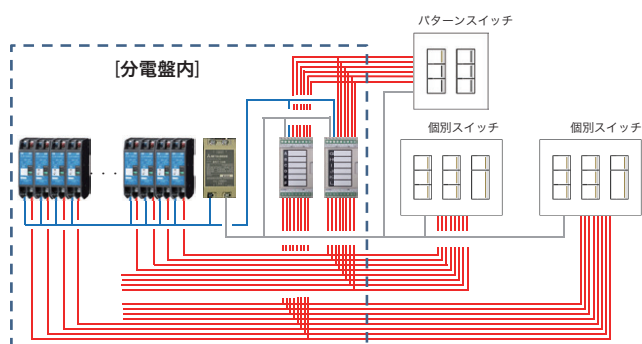


設定スイッチノブの位置	上段スイッチ	ON		OFF	
	下段スイッチ	実行	現状維持	実行	現状維持
被制御機器の状態	パターン選択前	ON	OFF	ON	OFF
	パターン選択時	ON	OFF	OFF	現状維持

- 下段の「実行/現状維持」設定スイッチにより、任意の照明等を点灯パターン構成の対象外にすることが可能です。

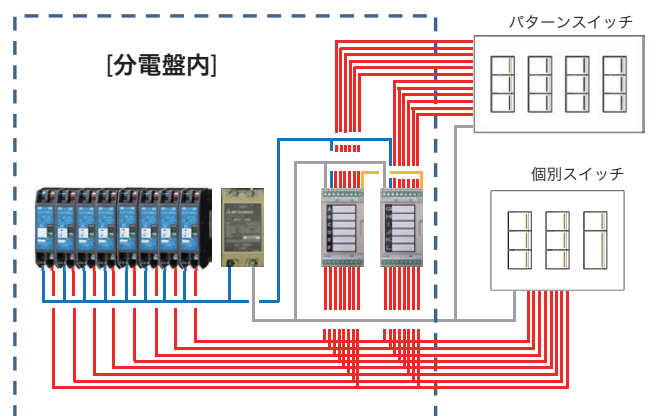
複数台による運用 (回路増設)

- 設定ユニットへの入力信号を並列配線にすることで、出力回路数を最大16回路まで拡張可能です。
(最大3台：24回路まで)

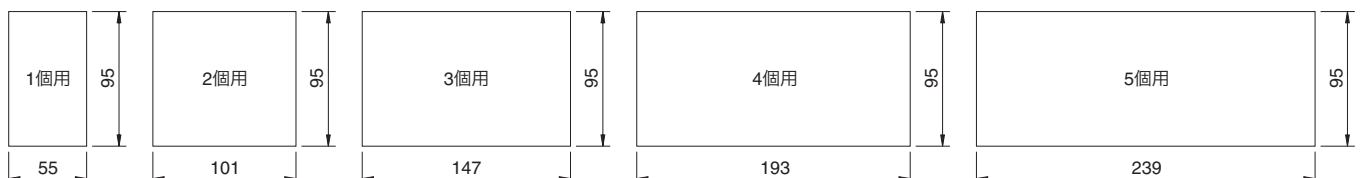


複数台による運用 (パターン増設)

- 設定ユニットからの出力信号を並列配線にすることで、点灯パターン設定数を最大12種類まで拡張可能です。
(最大5台：30種類まで)

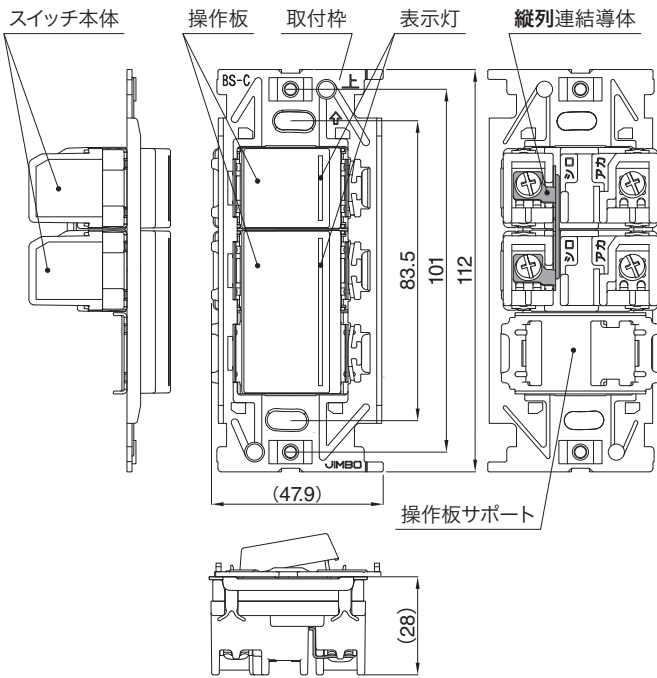


NKRWラインアップ開口寸法(mm) ※標準開口寸法は以下の通りです。詳細の公差寸法が必要な場合は、当社総合カタログ「はさみ金具」のページを参照ください。



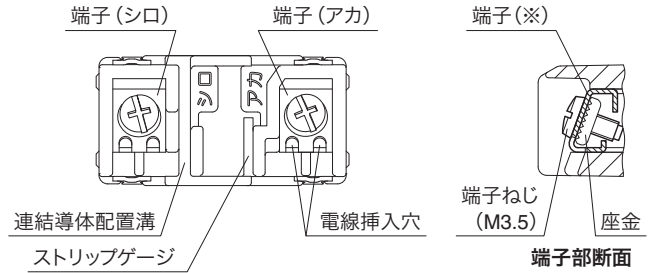
各部の名称

・セット品例：NKRW2301（上段：トリプル、下段：ダブル）



スイッチ本体の裏面形状と端子構造

・結線時の端子ねじ締付トルク：0.6～0.8N・m（6.1～8.2kgf・cm）



※端子面は傾斜しています。端子ねじを回すときは、ドライバーの角度（端子面と垂直にあてる）に注意してください。

横列連結導体：JRL-1Y（別売） 標準価格 ¥230（税抜）

・左右に隣接するスイッチへの共通端子（シロ）の送り接続を行うために使用します。



NKW ライトコントロール

一部のLED照明器具では不安定動作する組合せがあります。施工前に弊社営業所にお問い合わせください。

調光範囲設定について

照明器具を調光するとき、ちらつきが起こる、多灯接続時に揃って点灯しないなどの不具合が発生することがあります。このような状況に対応する為、「調光範囲設定」機能を実装しています。次ページからの説明をご覧ください。

PWM 信号制御埋込ライトコントロール+ リモコン個別スイッチ



品番	色	標準価格	
NKW-RPWM1SS	PW	¥30,700	
PWM	SG	¥34,000	
	SB	¥34,000	
R	品番	色	標準価格
	NKW-RPWM1NSS	PW	¥30,700
	(消灯対応出力なし)	SG	¥34,400
	SB	¥34,400	

PWM 信号制御埋込ライトコントロール+ リモコンパターンスイッチ



品番	色	標準価格	
NKW-RPWM1SP	PW	¥30,700	
PWM	SG	¥34,400	
	SB	¥34,400	
RP	品番	色	標準価格
	NKW-RPWM1NSP	PW	¥30,700
	(消灯対応出力なし)	SG	¥34,400
	SB	¥34,400	

PWM 信号制御(2ch)埋込ライトコントロール+ リモコン個別スイッチ



品番	色	標準価格	
NKW-RPWM2SS	PW	¥42,600	
PWM	SG	¥49,700	
	SB	¥49,700	
R	品番 <td>色 <td>標準価格</td> </td>	色 <td>標準価格</td>	標準価格
	NKW-RPWM2NSS	PW	¥42,600
	(消灯対応出力なし)	SG	¥49,700
	SB	¥49,700	

PWM 信号制御(2ch)埋込ライトコントロール+ リモコンパターンスイッチ



品番	色	標準価格	
NKW-RPWM2SP	PW	¥42,600	
PWM	SG	¥49,700	
	SB	¥49,700	
RP	品番 <td>色 <td>標準価格</td> </td>	色 <td>標準価格</td>	標準価格
	NKW-RPWM2NSP	PW	¥42,600
	(消灯対応出力なし)	SG	¥49,700
	SB	¥49,700	

NK SERIEは、すべて受注品となっております。詳しくは、当社担当までお問い合わせください。

受注品納期区分 準受注 受注後20日～30日 で出荷します。 受注 受注後30日～45日 で出荷します。 特 特別注文にて生産を承ります。

カセットタイプ

注 製品に関する注意事項です。 attention!! 特筆すべき注意・警告を示しています。

詳細につきましては、最寄りの当社営業所にご確認ください。