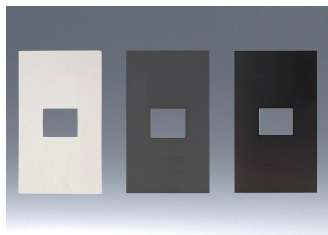


※ NKシリーズのプレートはスイッチとコンセント共通です。

#### 1連用プレート



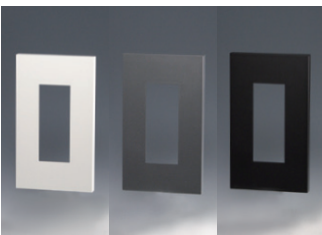
品番	色	標準価格
NKP-1UF	PW	¥530
	SG	¥650
	SB	¥650

#### 1連用プレート



品番	色	標準価格
NKP-2UF	PW	¥530
	SG	¥650
	SB	¥650

#### 1連用プレート



品番	色	標準価格
NKP-3UF	PW	¥530
	SG	¥650
	SB	¥650

#### 1連用blankプレート



専用取付枠付属

品番	色	標準価格
NKP-0UF	PW	¥620
	SG	¥750
	SB	¥750

#### 2連用プレート



品番	色	標準価格
NKP-3UF-2	PW	¥1,060
	SG	¥1,300
	SB	¥1,300

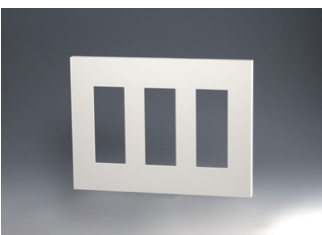
#### 2連用blankプレート



専用取付枠付属

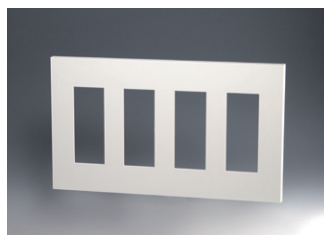
品番	色	標準価格
NKP-0UF-2	PW	¥1,240
	SG	¥1,500
	SB	¥1,500

#### 3連用プレート



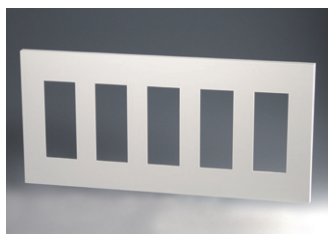
品番	色	標準価格
NKP-3UF-3	PW	¥1,800
	SG	¥2,200
	SB	¥2,200

#### 4連用プレート



品番	色	標準価格
NKP-3UF-4	PW	¥2,600
	SG	¥3,200
	SB	¥3,200

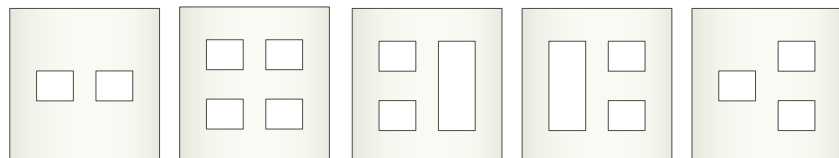
#### 5連用プレート



品番	色	標準価格
NKP-3UF-5	PW	¥3,300
	SG	¥4,000
	SB	¥4,000

また、PW色のみ下記8種類のプレートもラインナップしております。

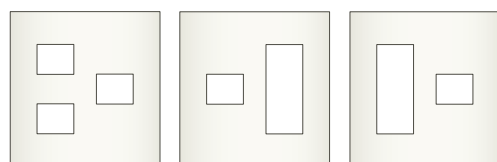
#### 2連用プレート 2連用プレート 2連用プレート 2連用プレート 2連用プレート



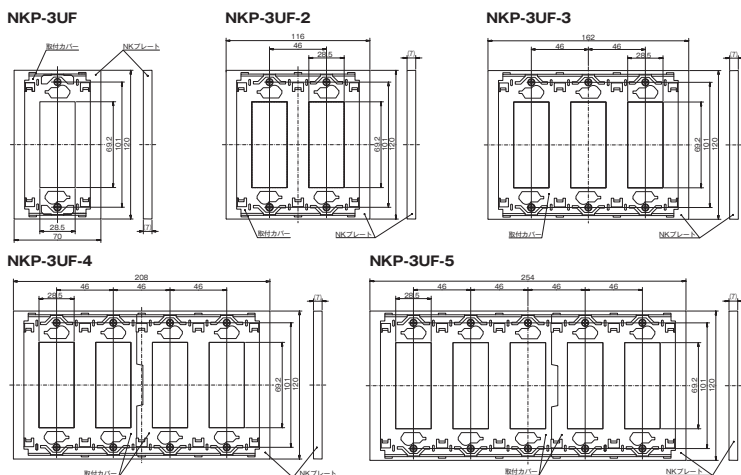
品番	色	標準価格	品番	色	標準価格	品番	色	標準価格	品番	色	標準価格	品番	色	標準価格
NKP-1UF-2	PW	¥1,060	NKP-2UF-2	PW	¥1,060	NKP-2+3UF	PW	¥1,060	NKP-3+2UF	PW	¥1,060	NKP-1+2UF	PW	¥1,060

SG色、SB色で1個穴・2個穴が必要な場合は、3個穴プレートをblankチップでふさいでご利用ください。

#### 2連用プレート 2連用プレート 2連用プレート

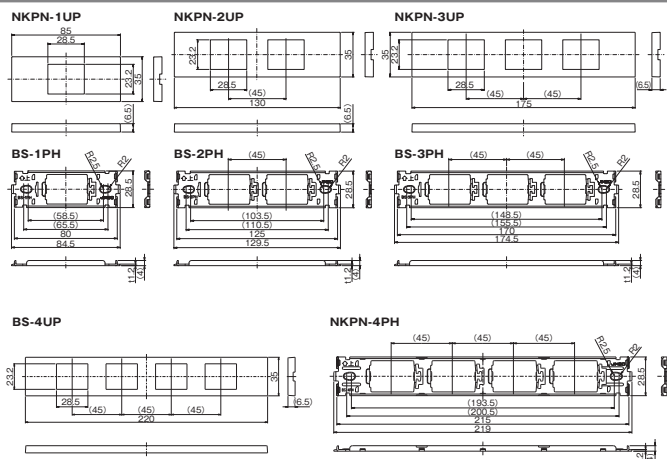


品番	色	標準価格	品番	色	標準価格	品番	色	標準価格
NKP-2+1UF	PW	¥1,060	NKP-1+3UF	PW	¥1,060	NKP-3+1UF	PW	¥1,060



機器用 1口プレート		機器用 1口取付枠		機器用 2口プレート		機器用 2口取付枠		機器用 3口プレート		機器用 3口取付枠	
品番	色 標準価格	品番	標準価格	品番	色 標準価格	品番	標準価格	品番	色 標準価格	品番	標準価格
NKPN-1UP	PW ¥440	BS-1PH	¥220	NKPN-2UP	PW ¥710	BS-2PH	¥230	NKPN-3UP	PW ¥1,200	BS-3PH	¥280
	SG ¥500				SG ¥870				SG ¥1,360		
	SB ¥500				SB ¥870				SB ¥1,360		

機器用 4口プレート		機器用 4口取付枠		機器用はさみ金具	
品番	色 標準価格	品番	標準価格	品番	標準価格
NKPN-4UP	PW ¥1,910	BS-4PH	¥370	BHP-18	¥140
	SG ¥2,170				
	SB ¥2,170				



2026年6月発売予定

2026年6月発売予定

壁厚6~18mm対応

はさみ金具

はさみ金具 2個1組 (当社取付枠専用品)

	ボード用C形		普通壁用 1~6mm		普通壁用 9~12.5mm		厚壁用 6~18mm
品番	標準価格	品番	標準価格	品番	標準価格	品番	標準価格
8334	¥120	BH-6	¥120	BH-12	¥120	BH-18	¥120

はさみ金具 (保護カバーワンタッチ取付用) 保護カバーは P258 をご覧ください。

	1連用		2連用		3連用		8652CT、8653CT用
品番	標準価格	品番	標準価格	品番	標準価格	品番	標準価格
8651	¥150	8652CT	¥250	8653CT	¥350	8648	¥70

受注品納期区分 準受 受注後20日~30日でお届けします。 受 受注後30日~45日でお届けします。 特 特別注文にて生産を承ります。

カセットタイプ 注 製品に関する注意事項です。 attention!! 特筆すべき注意・警告を示しています。

詳細につきましては、最寄りの当社営業所にご確認ください。