

安全上のご注意



警告

この表示の欄は「死亡または重傷を負う可能性が想定される」内容です。



注意

この表示の欄は「傷害を負う可能性または物的損害のみが発生する可能性が想定される」内容です。

スイッチ全般



警告

- ・定格電圧、定格電流を超えて使用しないでください。発火や焼損の原因になります。
- ・電線はφ1.6～φ2の銅単線専用です。
- ・より線を半田あげしたり、曲がった電線などを接続しないでください。異常発熱や焼損の原因になります。
- ・より線を接続する場合は、当社が配線器具総合カタログなどで指定する条件の棒状圧着端子をご使用ください。
- ・電線は器具裏面のストリップゲージに合わせて被覆をむき、1本ずつ心線が見えなくなるまで奥まで確実に差し込んでください。



注意

- ・スイッチの接点材料には銀合金を使用していますので、微小電流負荷の開閉には適しません。負荷電流10mA以上の回路にご使用ください。

- ・浴室など水のかかる場所や、高温、低温、多湿、粉塵などが多い場所には取り付けしないでください。
- ・粉塵や可燃性ガスの滞留する場所には取り付けしないでください。
- ・油分などが付着しやすい場所には取り付けしないでください。
- ・漆喰やコンクリートなどが半乾燥状態の間は取り付けしないでください。
- ・スイッチ本体を分解しないでください。内部に交換可能な部品はありません。改造、部品の追加・変更は、電気用品安全法に抵触するほか、感電・発火・発煙のおそれがありますので、絶対にお止めください。

- ・洗剤や殺虫剤、シンナーなどの薬剤をかけないでください。
- ・硫黄ガスやアンモニアガスなどの濃度が高い場所には取り付けしないでください。

ガイドランプ付きスイッチ(本体左側面に記載されている品番:NKS-3G、NKS-4G)[適合負荷:10mA～15A]

- ・ガイドランプ付きスイッチは、開路時に緑色の表示灯が点灯します。



注意

- ・定格電圧は125Vです。200V配線には使用しないでください。発火や焼損の原因になります。
- ・落下や強い衝撃を受けたスイッチは使用しないで下さい。スイッチに内蔵している電子部品に亀裂や断線を生じているおそれがあり、スイッチの寿命短縮や、絶縁物の破損による感電・発火の原因になります。
- ・定格電流は15Aです。接続する負荷機器は定格消費電流15A以内でお使いください。
- ・最小適合負荷(1W)未満では、ガイドランプは点灯しませんが異常ではありません。
- ・ガイドランプ付きスイッチを、電子制御式特殊照明器具(人感センサ付き・マイコン制御付き・遅延タイマ付き・リモコン機能付きなど)の電源開閉に用いると、照明器具の制御機能やスイッチ表示灯の点灯状態に不具合を生じることがあります。照明器具の施工説明書の指示に従い施工してください。
- ・過電流遮断器の二次側でブレーカトリップテストを行う場合は、スイッチに短絡電流を流さないでください。一瞬の短絡でスイッチが壊れます。
- ・このスイッチは250V絶縁抵抗計による回路の絶縁抵抗試験(メガテスト)にあっても故障のおそれはありません。500Vレンジのご使用はお避けください。

- ・ガイドランプ付きスイッチは、開路時にも約1mAの微小な残留電流が流れます。接続する負荷の種類・点灯方式によっては、ガイドランプの輝度が低下したり、負荷が微点灯したりする場合があります。
- ・ガイドランプ付きスイッチで下表に△や×のある負荷を開閉する場合は、外付けコンデンサ「GC-1」を負荷と並列に接続してください。これらの負荷を4路ガイドランプ付きスイッチを使用して多箇所操作を行うときは、外付けコンデンサ高容量品「GC-5」を負荷と並列に接続してください。
- ※外付けコンデンサを接続しないと、負荷の種類により以下の状況が生じます。
- ・ガイドランプの発光状態(点灯輝度)は、下表のとおり変化します。『ガイドランプの発光状態』欄が△や×の負荷では、ガイドランプが暗く点灯したり、不点灯になる場合があります。
- ・下表の『負荷の消灯状態』欄が△や×の負荷では、ガイドランプ付きスイッチ開路時に、負荷が薄ぼんやり点灯したりフラッシュ状に間欠点灯することがあります。
- ・負荷が接続されていない状態や、『負荷の消灯状態』欄が△や×の負荷では、スイッチの二次側回路に残留電圧が観測されることがあります(異常ではありません)。

残留電圧: 電圧計の内部インピーダンスに依り電源電圧の0.4～1倍程度が観測されます

照明器具の種類	消灯時の照明器具内部インピーダンス	ガイドランプの発光状態	負荷の消灯状態
白熱電球	数100Ω～数kΩ	○発光	○消灯
ラピッドスタート形蛍光灯	数100Ω～1kΩ	○発光	○消灯
インバータ蛍光灯	数100Ω～20kΩ(※1)	○発光	△
グロースタート式蛍光灯	数100kΩ	△～×(※2)	△
電子点灯管式蛍光灯	数10kΩ～数MΩ	△～×	△
LEDランプ	数100Ω～1kΩ	○発光	△～×

○: 支障なし △: 状況により支障 ×: 支障あり

(※1): メーカにより例外的にインピーダンスが高い器具があります。

(※2): 3路、4路配線の場合は、×(暗く点灯)状態になります。

安全上のご注意

チェックランプ付きスイッチ(本体左側面に記載されている品番:NKS-3CL) [適合負荷:20mA~0.5A]

・チェックランプ付きスイッチは、接続された負荷の電流(20mA(100V 2W相当)以上)を検知すると黄色の通電表示灯が点灯します。

⚠ 注意 過電流保護素子を内蔵しています。 **過負荷・短絡させたスイッチは再使用不能**

- ・定格電流は0.5Aです。接続する負荷機器は定格消費電流0.5A以内でお使いください。
- ・電動機負荷の場合、**起動電流が0.5Aを超えるものには使用できません。**
 - DCブラシレスモーターなど電源投入時に**突入電流**が流れる機種の**電源スイッチ**としては**使用できません。**(突入電流の反復で保護素子溶断)
 - 換気扇「**強/弱 切替スイッチ**」の場合は突入電流が流れないため、**DCブラシレスモーター**にも使用可能です。
- ・一般白熱電球、ハロゲンランプ、クリプトンランプは、合計消費電力50W以内の灯数を接続できます。
- ・LED照明器具・LED電球の場合、**定格消費電流0.2A以下のもの1灯まで**(※)としてください。定格消費電流値の合計が0.5A以下であっても、これらの負荷では1灯あたり10Aを超える突入電流が流れ、複数灯接続すると過電流保護素子を溶断する恐れがあります。
- ・不特定の負荷機器を接続されるおそれがある次のような施設には、このスイッチを使用しないでください。
 - 内壁取付のコンセント経由で換気扇を開閉する回路
→コンセントに温風ヒーターを接続して過負荷になるおそれ
 - 屋外防雨コンセント経由で庭園灯などを開閉する回路
→コンセントに電動工具などを接続して過負荷になるおそれ
 - E26またはE17口金を持つ複数灯のダウンライト回路
→品種・定格の異なるランプに交換して過負荷になるおそれ
- ・人感センサ内蔵型照明器具の点滅スイッチとしての使用はお勧めしません。この種の負荷は、照明の点灯/消灯に拘らず照明器具の内蔵センサが制御電源を消費するため、電流検知式のチェックランプが照明の点灯状態とは無関係に通電表示することがあります(スイッチの故障ではありません)。
- ・このスイッチが内蔵している過電流保護素子は、過負荷・短絡によるスイッチの焼損からスイッチ器体外への拡大被害を防ぐ目的のものであり、溶断した過電流保護素子は交換できません。過負荷・短絡させた場合、そのスイッチは使用不能になります(このとき内部回路は破壊されています)。
- ・このスイッチは500V絶縁抵抗計による電路の絶縁抵抗試験(メガテスト)にあっても故障のおそれはありません。

※ LED照明器具・LED電球の品種によっては複数灯を接続できる場合があります。特定品種のLED照明器具・LED電球複数灯接続を希望される場合、事前に当社営業担当へご相談ください。

ランプの種類	最小適合負荷			最大適合負荷		
	容量(単位)	容量(単位)	接続許容灯数	容量(単位)	容量(単位)	接続許容灯数
一般白熱灯・ハロゲンランプ・クリプトンランプ	2(W)	50(W)	(灯数制限無し)			
LED照明器具・LEDランプ	20(mA)	200(mA)	1灯まで(※)			

・グロー式高力率蛍光灯器具、電子点灯管式高力率蛍光灯器具の接続はお避けください。力率改善コンデンサに因る突入電流により過電流保護素子を溶断する恐れがあります。

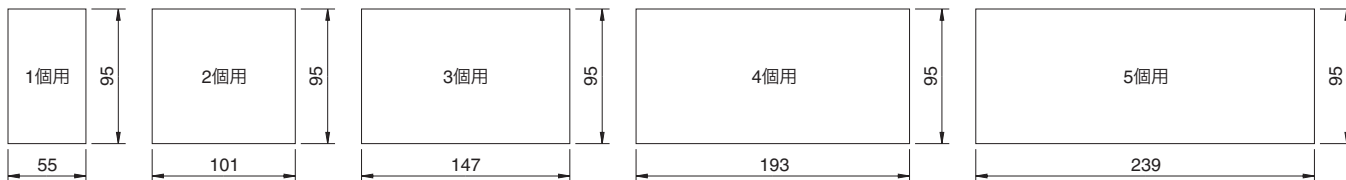
・ランプと起動方式毎の蛍光灯接続許容灯数は下表をご覧ください。

蛍光灯照明器具の起動方式	適合負荷容量(W)	接続許容灯数(灯)			
		<10W	~20W	~30W	~40W
グロースタート式	低力率	2~25	2	1	
電子点灯管式	高力率	接続禁止			
ラピッドスタート式	高力率	2~40	4	2	1
インバータ式		2~28	2	1	

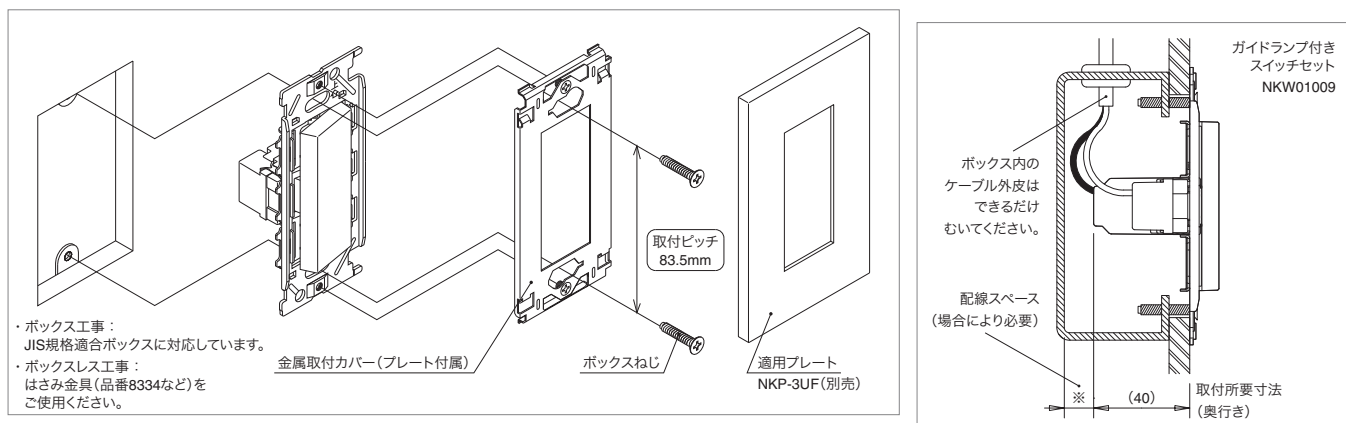
ガイド・チェックランプ付きスイッチ(本体左側面に記載されている品番:NKS-3GCL) [適合負荷:20mA~0.5A]

- ・ガイドランプ点灯時(緑色)に関しては、P.300の安全上のご注意内「ガイドランプ付きスイッチ」に記載されている内容をご覧ください。
- ・チェックランプ点灯時(黄色)に関しては、上記の安全上のご注意内「チェックランプ付きスイッチ」に記載されている内容をご覧ください。

NKWラインアップ開口寸法(単位:[mm])



NKWラインアップ施工方法



- ・3路スイッチを片切用として使用する場合は、0-1端子に接続してください。
- ・ボックス工事の場合、ボックス内のケーブル外皮はできるだけむき、電線は適切な長さに切断したうえで結線し、スイッチ本体に過度な力が加わらないように取付けてください。特に、NKWラインアップのスイッチダブルセット品種などは、スイッチ本体が傾くことで隣り合う操作板に段差が生じ、外観不良になる場合があります。
- ・ガイドランプ付きスイッチおよびガイド・チェックランプ付きスイッチは、取付所要寸法(奥行き)が取付面より40mm以上必要です。(電線の配線スペースは、40mmとは別に確保する必要がある場合があります。)一部の露出用スイッチボックスや埋込用ボックスなどは、取付深さが不足する場合がありますので、事前によくご確認ください。
- ・ボックスねじは、必要以上に締め付けしないでください(適正締付トルク:0.4N・m(4.1kgf・cm)以下)。取付枠の変形により器具の落ち込みが生じて動作不良の原因になります。
- ・器具の取付面は、できるだけ平らに仕上げてください。プレートが取付面の反りに追従しきれず、隙間が生じる原因になります。
- ・電線ははずす場合は、電線ははずし穴にマイナスドライバーを押し込んだまま、電線をまっすぐに引き抜いてください。

NK SERIEは、すべて受注品となっております。詳しくは、当社担当までお問い合わせください。