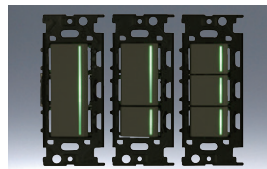


このページに掲載のスイッチを片切として使用する場合は、3路スイッチの0-1端子に接続してください。

NKW 4路ガイドランプ付き スイッチセット

ガイドランプ付きスイッチは【OFF】の状態では位置表示灯が緑色に光ります。

ガイドランプ点灯状態

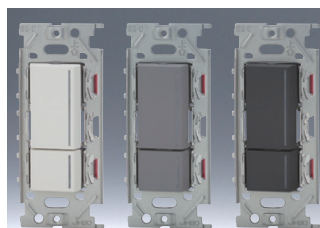


シングル
NKW01015



●4H		15A / 125V	
色	標準価格	色	標準価格
PW	¥7,200	SG	¥7,500
SG	¥7,500	SB	¥7,500

ダブル
NKW02015

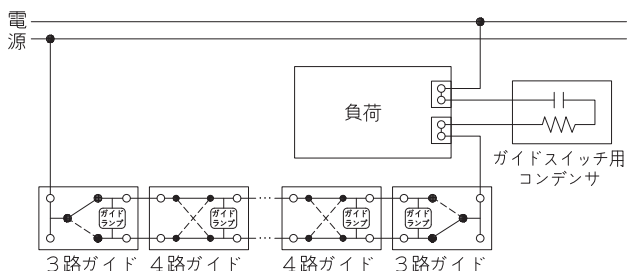


●4H		15A / 125V	
色	標準価格	色	標準価格
PW	¥13,400	SG	¥14,000
SG	¥14,000	SB	¥14,000

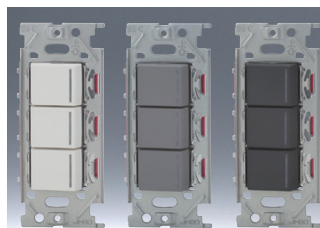
安全上のご注意

ガイドランプ付きスイッチ [適合負荷：10mA～15A]

- ・定格電圧は125Vです。200V配線には使用しないで下さい。発火や焼損の原因になります。
 - ・定格電流は15Aです。接続する負荷機器は定格消費電流15A以内でお使いください。
 - ・最少適合負荷（1W）未満では、ガイドランプは点灯しませんが異常ではありません。
 - ・ガイドランプ付きスイッチを、電子制御式特殊照明器具（人感センサ付き・マイコン制御付き・遅延タイマ付き・リモコン機能付きなど）の電源開閉に用いると、照明器具の制御機能やスイッチ表示灯の点灯状態に不具合を生じることがあります。照明器具の施工説明書の指示に従い施工してください。
 - ・過電流遮断器の二次側でブレーカトリップテストを行う場合は、スイッチに短絡電流を流さないで下さい。一瞬の短絡でスイッチが壊れます。
 - ・ガイドランプ付きスイッチは、開路時にも約1mAの微小な残留電流が流れます。接続する負荷の種類・点灯方式によっては、ガイドランプの輝度が低下したり、負荷が微点灯する場合がありますので、外付けコンデンサ「GC-1」を負荷と並列に接続してください。
- また、4路ガイドランプ付きスイッチを使用して負荷の多箇所操作を行うときは、外付けコンデンサ高容量品「GC-5」を負荷と並列に接続してください。

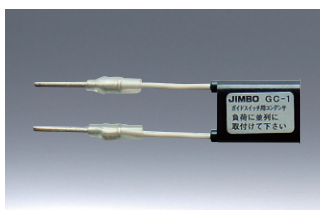


トリプル
NKW03015



●4H		15A / 125V	
色	標準価格	色	標準価格
PW	¥19,500	SG	¥20,300
SG	¥20,300	SB	¥20,300

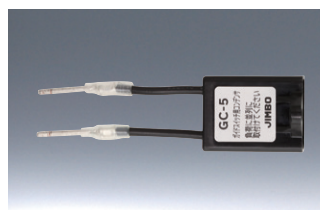
ガイドスイッチ用コンデンサ



電圧：250Vac
公称静電容量：0.1μF

品番	標準価格
GC-1	¥1,150

ガイドスイッチ用コンデンサ

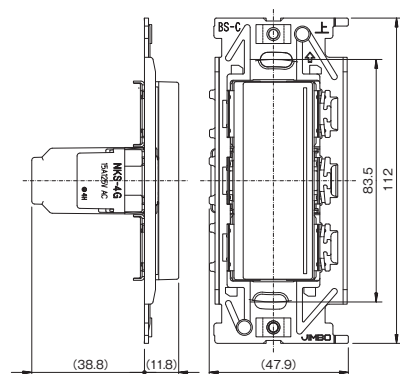


電圧：250Vac
公称静電容量：0.5μF

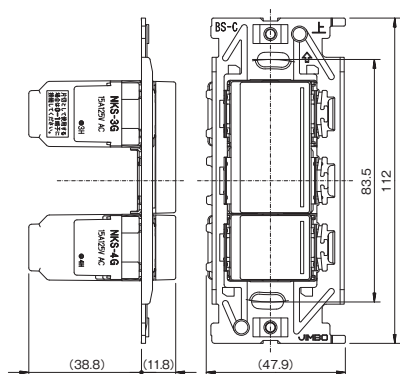
品番	標準価格
GC-5	¥2,260

寸法図

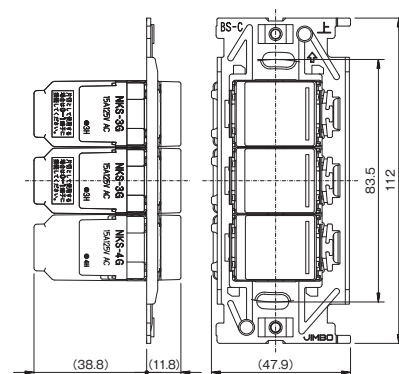
NKW01015



NKW02064



NKW03083



スイッチセット品にはプレートは付属しておりませんので、別途、併せてお求めください。