





















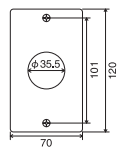
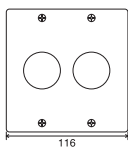
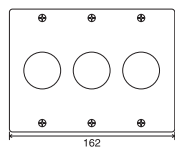
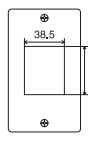
attention!! プラグの結線について ■ 圧着端子結線は行わないでください。十分な絶縁距離が確保できず、短絡・発熱して火災の原因になります。

埋込コンセント・さし込プラグ (プレート取付けピッチ 60.5mm)

定格	極配置	コンセント本体	適合プラグ	極配置	コンセント本体	適合プラグ
2P	15A 125V	 1071 (黒) ¥500 1071 (チョコ) ¥500		 1060 (黒) ¥550 1060 (チョコ) ¥550	 	
	20A 250V	 CF-2202 (黒) ¥750				
3P	15A 250V					
	20A 250V	 CF-3202 (黒) ¥900 CF-3202 (赤) ¥900 				
接地 2P	15A 125V	 1136 (黒) ¥570 1136 (チョコ) ¥570 1136 (赤) ¥570	 1130 (黒) ¥600	 1132 (黒) ¥850 1132 (チョコ) ¥850 1132 (赤) ¥850	 	
	15A 250V	 1137 (黒) ¥750 1137 (チョコ) ¥750	 1131 (黒) ¥800	 1134 (黒) ¥1,050 1134 (チョコ) ¥1,050	 	
	20A 125V					
	20A 250V					
接地 3P	15A 250V	 CF-4152 (黒) ¥830				
	20A 250V	 CF-4202 (黒) ¥980 CF-4202 (赤) ¥980				
抜き 接地 2P	15A 125V	 1138 (黒) ¥800	 1130 (黒) ¥600	 1139 (黒) ¥1,050	 	
【適合プレート】 姿 図						
ニューメタル	804A ¥550	804A-2 ¥1,100	804A-3 ¥2,200	807A ¥550	807A-2 ¥1,100	807A-3 ¥2,200
ステンレス	804S ¥550	804S-2 ¥1,100		807S ¥550	807S-2 ¥1,100	
【適合プレート】 防滴プレート	842 ¥3,100 (亜鉛ダイ キャスト製)	 				

attention!! プラグの結線について ■ 圧着端子結線は行わないでください。十分な絶縁距離が確保できず、短絡・発熱して火災の原因になります。

埋込コンセント・さし込プラグ (プレート取付けピッチ 101mm)

定 格	極配置	コンセント本体	適合プラグ	極配置	コンセント本体	適合プラグ
2P	15A 125V	 H1071 (黒) ¥500 H1071 (チョコ) ¥500				
	20A 250V	 HCF-2202 (黒) ¥750				
3P	15A 250V					
	20A 250V	 HCF-3202 (黒) ¥900				
接地 2P	15A 125V	 H1136 (黒) ¥570		 1130 (黒) ¥600		
	15A 250V	 H1137 (黒) ¥750		 1131 (黒) ¥800		
	20A 125V					
	20A 250V				 CFL-2202G (チョコ) ¥890 CFL-2202G (PW) ¥890 CFL-2202G (赤) ¥890	
接地 3P	15A 250V	 HCF-4152 (黒) ¥830				
	20A 250V	 HCF-4202 (黒) ¥980				
抜 止	接地 2P	15A 125V	 H1138 (黒) ¥800	 1130 (黒) ¥600		
【適合プレート】 姿 図						
ニューメタル	HBP-804A ¥550	HBP-804A-2 ¥1,100	HBP-804A-3 ¥2,200	BP-LA ¥550		
ステンレス	HBP-804S ¥550	HBP-804S-2 ¥1,100	HBP-804S-3 ¥2,200	BP-LS ¥550		
プラスチック	HBP-804U ¥200 色:PW	HBP-804U-2 ¥400 色:PW		HBP-LU ¥200 色:PW		

5
設備工事用配線器具

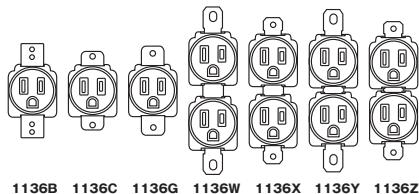
受注品納期区分 特受 受注後20日~30日で出荷します。 受 受注後30日~45日で出荷します。 特 特別注文にて生産を承ります。 カセットタイプ 注 製品に関する注意事項です。 attention!! 特筆すべき注意・警告を示しています。

埋込接地形コンセント

接地125V

2PE 15A / 125V
¥570

- エース端子方式 巻締め・圧着端子可能
- 器具色に関しては弊社営業にご相談ください。
- 1136A以外の下記製品の価格は弊社営業にご相談ください。
- チョコレート色1136Aチョコもあります。



1136A(黒)

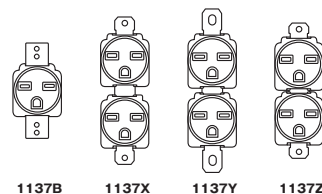


※各種設備機器に対応します

接地250V

2PE 15A / 250V
¥750

- エース端子方式 巻締め・圧着端子可能
- 器具色に関しては弊社営業にご相談ください。
- 1137A以外の下記製品の価格は弊社営業にご相談ください。
- チョコレート色1137Aチョコもあります。

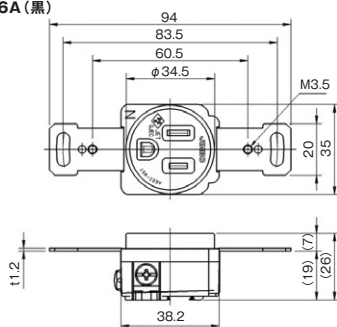


1137A(黒)

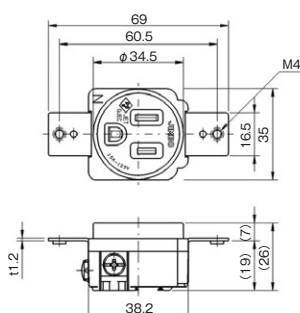


※各種設備機器に対応します

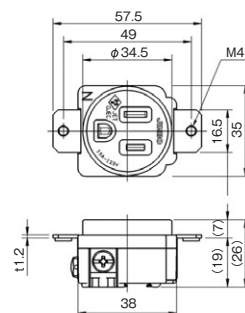
埋込接地形コンセント 125V
1136A(黒)



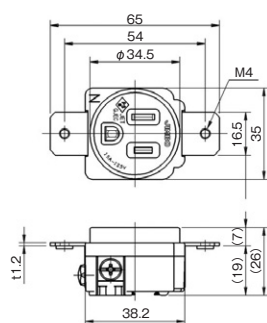
埋込接地形コンセント 125V
1136B



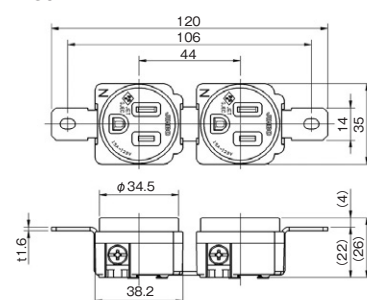
埋込接地形コンセント 125V
1136C



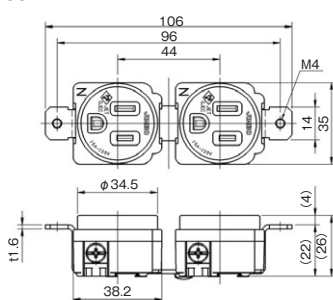
埋込接地形コンセント 125V
1136G



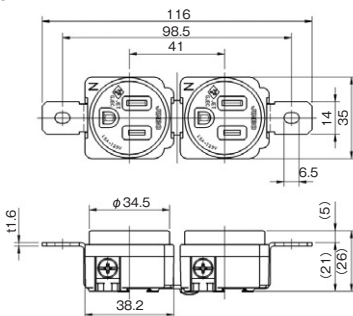
埋込接地形コンセント 125V
1136W



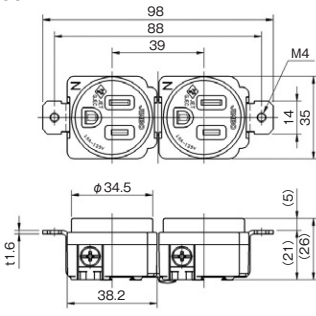
埋込接地形コンセント 125V
1136X



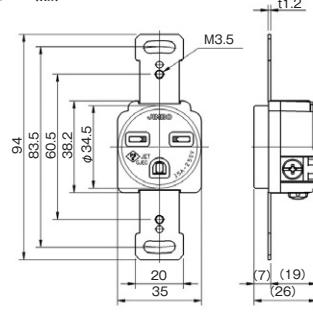
埋込接地形コンセント 125V
1136Y



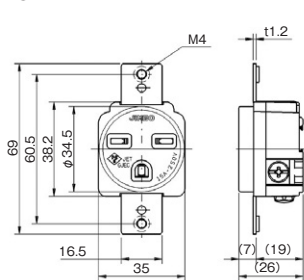
埋込接地形コンセント 125V
1136Z



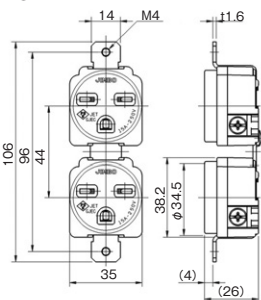
埋込接地形コンセント 250V
1137A(黒)



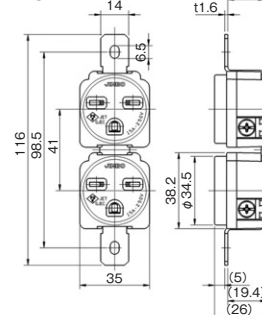
埋込接地形コンセント 250V
1137B



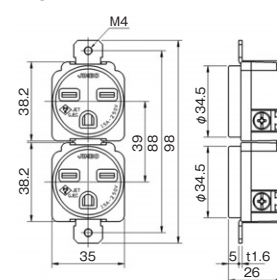
埋込接地形コンセント 250V
1137X



埋込接地形コンセント 250V
1137Y



埋込接地形コンセント 250V
1137Z



5

設備工事用配線器具

埋込接地形コンセント

接地ダブル125V

1132A(黒)

2PE 15A / 125V
¥850■チョコレート色1132Aチョコも
あります。

接地ダブル250V

1134A(黒)

2PE 15A / 250V
¥1,050■チョコレート色1134Aチョコも
あります。

抜止接地形埋込コンセント

※各種産業用設備機器に対応させていただきます。
弊社営業にご相談ください。

抜止接地形埋込コンセント

1138A(黒)

2PE 15A / 125V
¥800

抜止接地形埋込ダブルコンセント

1139A(黒)

2PE 15A / 125V
¥1,050

抜止接地形埋込コンセント

■特長

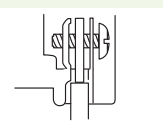
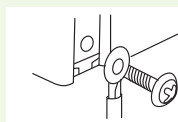
- コンピューター・発電機の電源アウトレットに最適です。
- 接地を必要とし、使用中プラグが抜けては困る機器類の電源に、また天井等に電源が必要な場合に最適です。
- 一般に使用されている接地形プラグをさし込み、右に回すとプラグは抜止となり、左に回せば容易に引き抜くことができます。
- 既設の接地形コンセントを、配線はそのままに器具の交換だけで抜止接地形コンセントとして使用できます。

■使用上のご注意

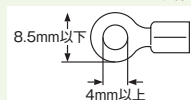
- プラグの刃の取付部分がゴム製の柔らかいプラグの場合、容易に右に回らない場合もあります。無理に回そうとすると短絡の恐れがありますので、十分ご注意ください。

■端子構造

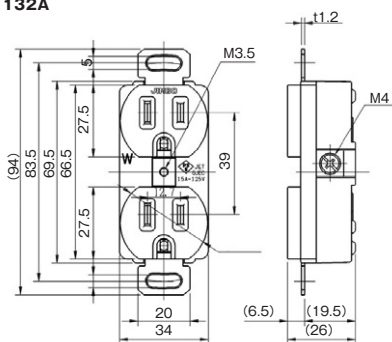
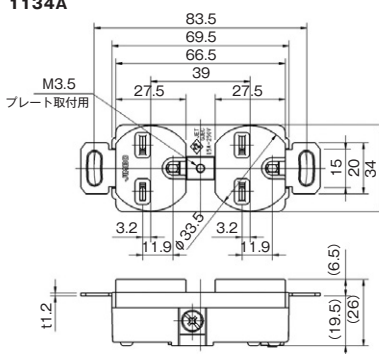
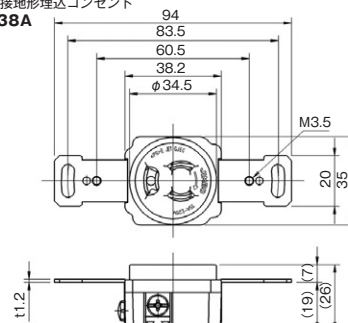
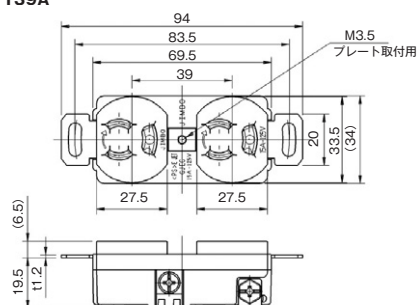
- 圧着端子結線
- エース端子結線



- 適合電線
φ1.6 / φ2.0 単線
2.0mm² / 3.5mm² より線



4mmネジ用の丸形圧着端子が使えます。Y型圧着端子は使えません。

埋込接地形ダブルコンセント 125V
1132A埋込接地形ダブルコンセント 250V
1134A抜止接地形埋込コンセント
1138A抜止接地形埋込ダブルコンセント
1139A

attention!! プラグの結線について ■圧着端子結線は行わないでください。十分な絶縁距離が確保できず、短絡・発熱して火災の原因になります。

コードコネクタボディ・プラグ

定格		極配置	コンセント本体		適合プラグ	
2P	15A	I I	1293(黒)		1294(黒)	
	125V		防浸形 ¥980		防浸形 ¥440	

1293(黒)/1294(黒)

■ 適合コード:(下記以外は使用できません。)

ビニルキャブタイヤケーブル

V.C.T 2mm²

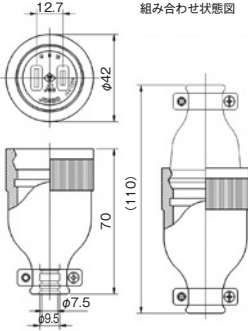
※コードグリップのネジはしっかりと締めつけてください。

※電気用品安全法の絶縁性能試験による防浸形適合品です。

防浸形コードコネクタボディ

1293

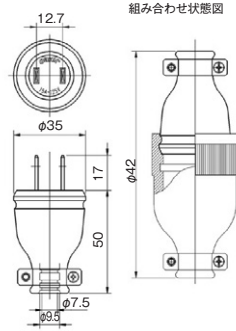
1293防浸形コードコネクタボディ
1294防浸形ゴムさし込プラグ
組み合わせ状態図



防浸形コードコネクタプラグ

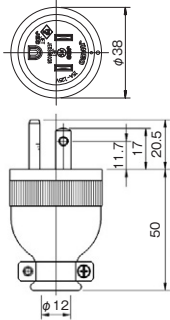
1294

1293防浸形コードコネクタボディ
1294防浸形ゴムさし込プラグ
組み合わせ状態図



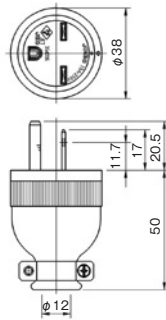
接地形ゴムさし込プラグ 15A-125V

1130



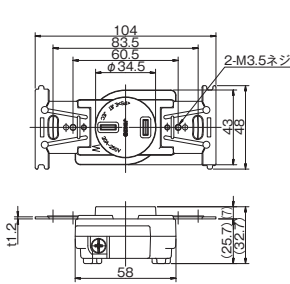
接地形ゴムさし込プラグ 15A-250V

1131



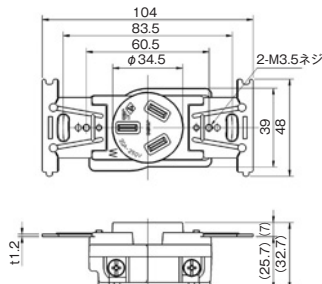
埋込コンセント 2極 20A-250V

CF-2202



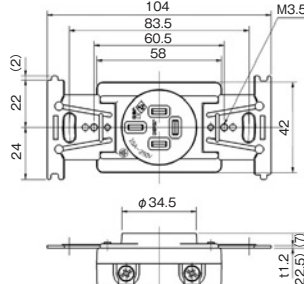
埋込コンセント 3P 20A

CF-3202



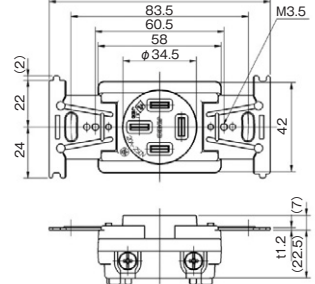
接地埋込コンセント 3PE (旧4P) 15A

CF-4152



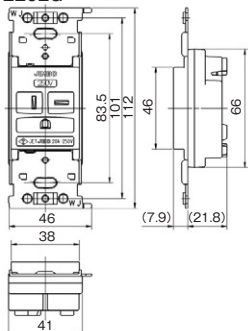
接地埋込コンセント 3PE (旧4P) 20A

CF-4202

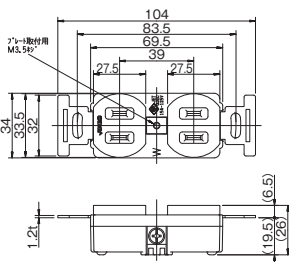


角形接地形埋込コンセント 20A-250V

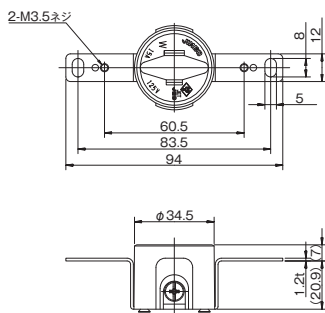
CFL-2202G



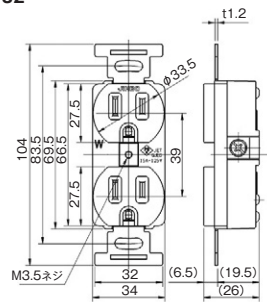
埋込形2極コンセント 2極 15A-125V
1060



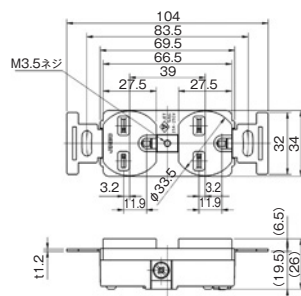
埋込形2極コンセント 2極 15A-125V
1071



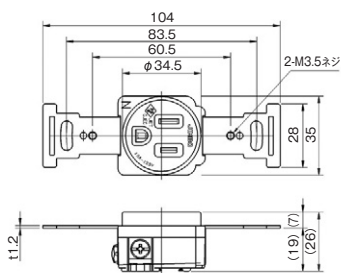
接地形埋込ダブルコンセント 15A-125V
1132



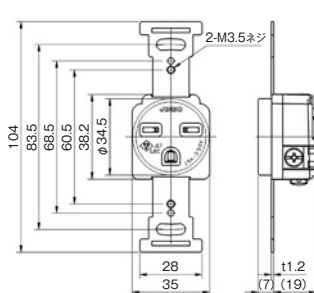
接地形埋込ダブルコンセント 15A-250V
1134



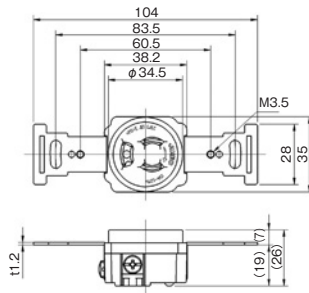
接地形埋込コンセント 15A-125V
1136



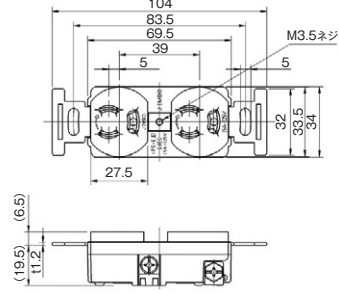
接地形埋込コンセント 15A-250V
1137



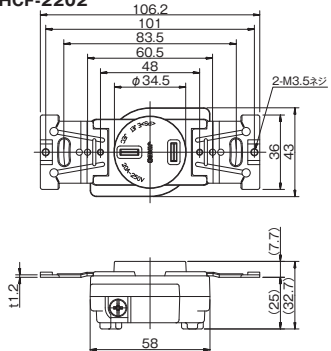
抜止接地形埋込コンセント
1138



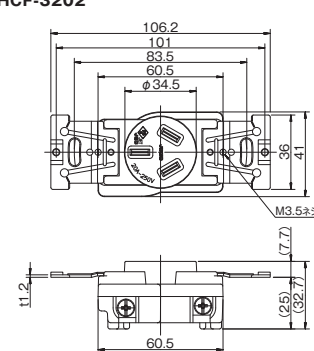
抜止接地形埋込ダブルコンセント
1139



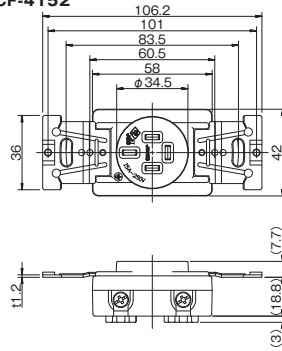
埋込コンセント 2極 20A-250V
HCF-2202



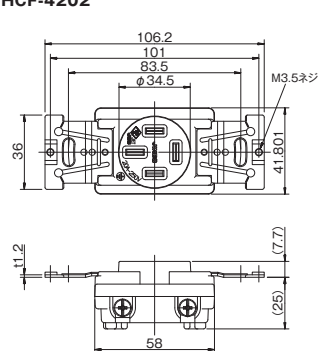
埋込コンセント 3極 20A-250V
HCF-3202



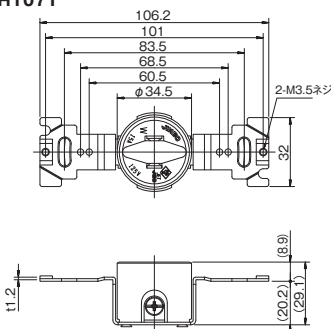
埋込コンセント 3極接地極付 15A-250V
HCF-4152



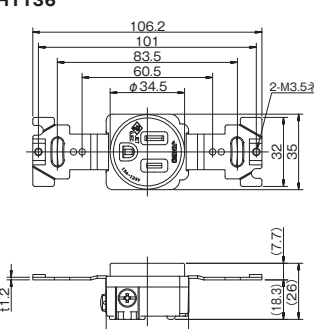
埋込コンセント 3極接地極付 20A-250V
HCF-4202



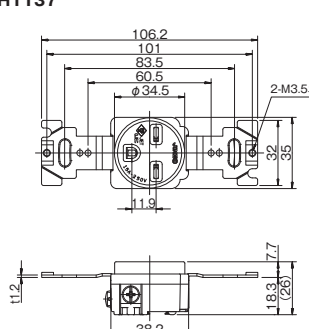
埋込コンセント 2極 15A-125V
H1071



接地埋込コンセント 2極接地極付 15A-125V
H1136



接地埋込コンセント 2極接地極付 15A-250V
H1137



抜止接地埋込コンセント 2極接地極付 15A-125V
H1138

