

機器用 はめ込コンセント

扉付はめ込コンセント 1377

2P 15A / 125V
¥1,050

- 適合パネル厚さ：0.8~2.0mm
- リード線付

特

PW色 ¥1,050
黒色 ¥1,150



はめ込コンセント 1341PW

2P 15A / 125V
¥350

- 適合パネル厚さ：0.6~1.6mm
- タブ接続子

黒色 ¥450



両口コンセント

両口コンセント

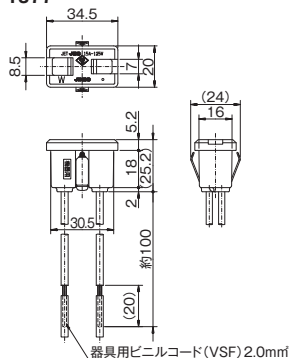
1288

2P 15A / 125V
¥820

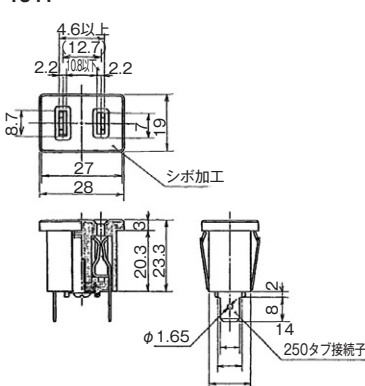


寸法図

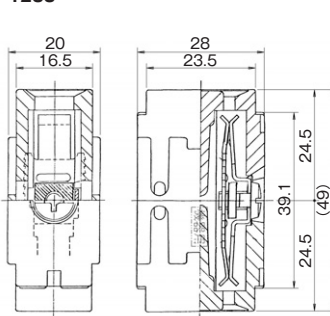
扉付はめ込コンセント
(自動扉 口出線付)
1377



機器用 はめ込コンセント
1341



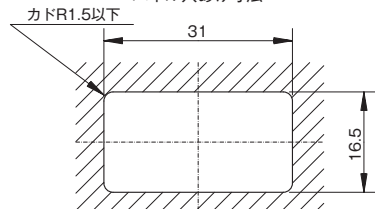
両口コンセント
1288



パネル穴開け寸法図

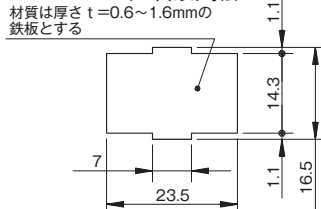
1377

パネル穴あけ寸法



1341

パネル穴あけ寸法



ジョインター 1P4端子

ジョインター

JJ-1-4

20A / 300V
¥630

- 再用型
- 適合端子：1.6mm・2.0mm
- 赤・クリアー・青・黄の4色があります。
- 2スケア電線で、1.6mmの棒状圧着端子をお使いの場合、2本までご使用になれます。



ジョインター
JJ-1-4

