

EV充電用屋外コンセント

JW-B-E3202N

20A 250V
¥6,500

(日本配線システム工業会JWDS0033
EV充電用コンセント
防まつ形・定格20A 250V「付図1」適合)

適合電線 φ2.6銅単線
φ2.0 φ2.6銅単線
アース線 φ1.6 φ2.0 φ2.6銅単線

200V用



EV充電用屋外コンセント 配線用スペーサー

JEB-E1W

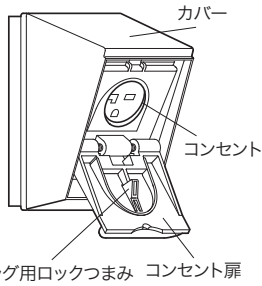
¥1,540

EV充電用屋外コンセント
JW-B-E3202Nの施工時に、
電線余長を壁裏に収納できない場合は、
この配線用スペーサーをご使用ください。

(使用図)



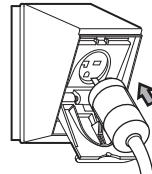
各部のなまえ



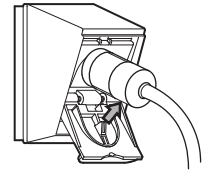
電源プラグの差込み



コンセント扉を開ける



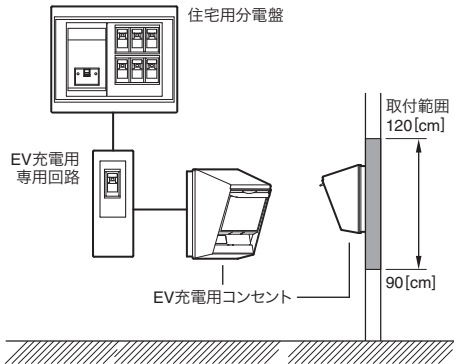
コンセント扉を押さえて
開けた状態にしたまま
プラグを奥まで差込む



コンセント扉の内側に
あるロックつまみをプラグにかける
(コンセント扉をそのまま離すと
ロックがかかります)

取付場所と電源回路について

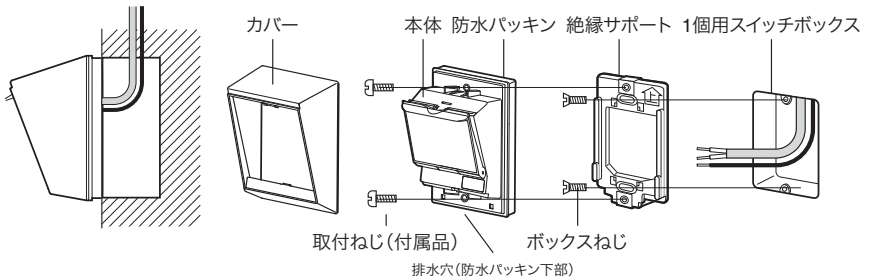
- EV充電用のコンセント回路は専用回路とし、分岐ブレーカまたはEV充電用コンセントの近傍に、感度電流15mAの漏電ブレーカを施設してください。(内線規程3597節3条、JWD-T33 4-1項参照)



施工方法

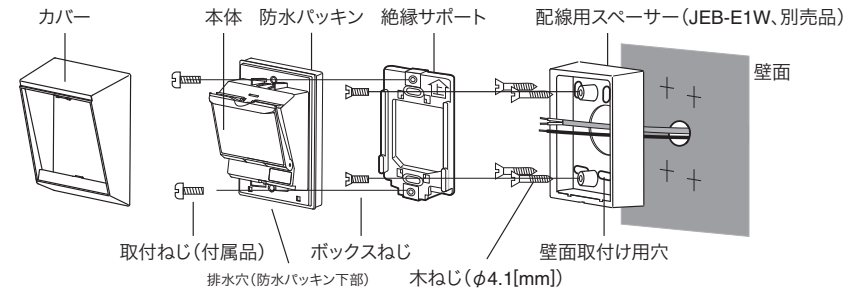
ボックス(埋込)工事の場合

- 埋込みボックス工事の場合、スイッチボックスが壁面より浮き出ていると防水効果が得られません。
- 壁面に対して防水パッキンが浮いている場合は、防水パッキン下部の排水穴を埋めないようにコーキングを施してください。



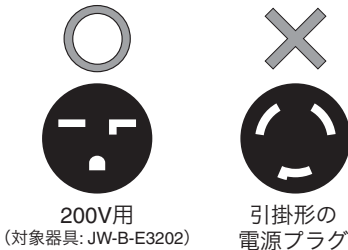
ボックスなし(露出)工事の場合

- 電線余長を壁裏に収納できない場合は、配線用スペーサー (JEB-E1W) をご使用ください。



適合プラグ

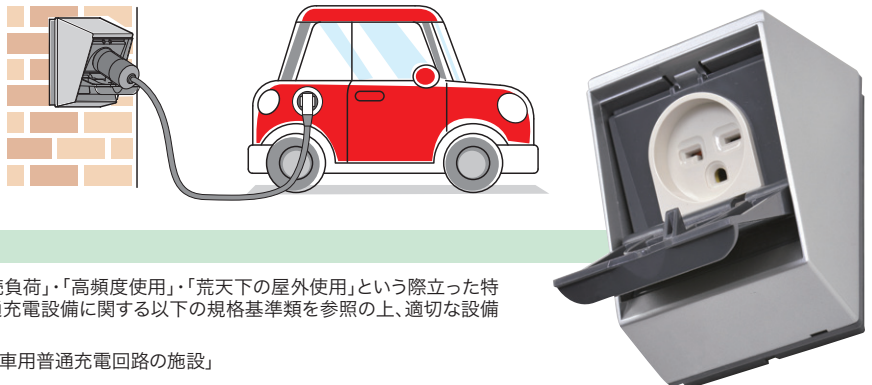
- 本製品には、日本配線システム工業会JWDS0033適合プラグが使用できます。
- 引掛形の電源プラグは使用できませんので、事前に自動車の充電ケーブルのプラグ形状を確認してください。



施工上のご注意

EV充電設備は、一般の電気設備とは異なり「高容量」・「連続負荷」・「高頻度使用」・「荒天下の屋外使用」という際立った特徴を持つ特殊設備です。本製品の施工にあたっては、EV普通充電設備に関する以下の規格基準類を参照の上、適切な設備設計と施工を行ってください。

- ・JEAC 8001-2011「内線規程」3編5章3597節「電気自動車用普通充電回路の施設」
- ・JWD-T33「EV 普通充電用電気設備の施工ガイドライン」



防雨形配線器具

レプロ
RaPro

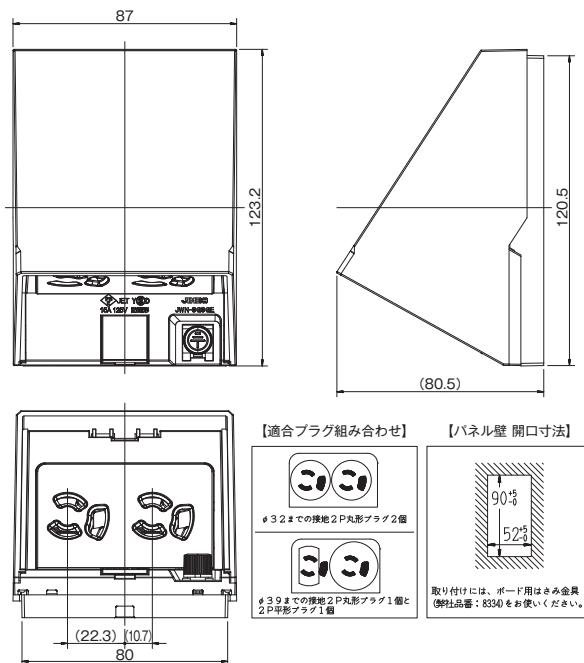
建築構造の視点から生まれた
防雨形コンセントの
新たなカタチ

露出・埋込兼用
15A 125V

適合電線
φ1.6φ2 銅単線



寸法図



アースターミナル付防雨形抜止接地ダブルコンセント

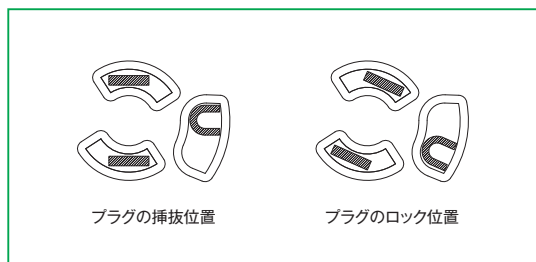
JWN-9G9GE-BK	JWN-9G9GE-LB	JWN-9G9GE-SV	JWN-9G9GE-WT
2PE 15A / 125V ¥2,900 (ブラック)	2PE 15A / 125V ¥2,900 (ライトブラウン)	2PE 15A / 125V ¥2,900 (シルバー)	2PE 15A / 125V ¥2,900 (ホワイト)

防雨形入線機能付抜止接地コンセント

JWN-9GCE-BK	JWN-9GCE-LB	JWN-9GCE-SV	JWN-9GCE-WT
2PE 15A / 125V ¥3,250 (ブラック)	2PE 15A / 125V ¥3,250 (ライトブラウン)	2PE 15A / 125V ¥3,250 (シルバー)	2PE 15A / 125V ¥3,250 (ホワイト)

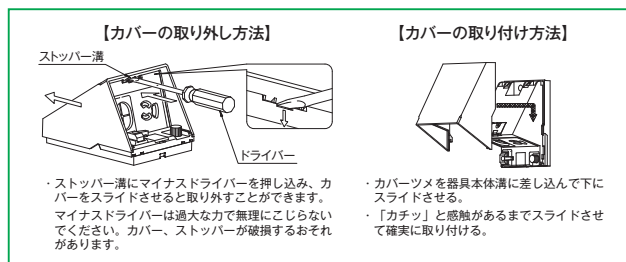
仕用上のご注意

- EV (電気自動車、プラグインハイブリッド自動車) の充電用には使用しないでください。
- プラグ挿抜の頻度が多い用途には、使用しないでください。
- 極性付プラグは使用できません。
- プラグはまっすぐ入れてロック位置まで右に回して使用してください。プラグを抜く時は、必ずプラグを持ち、左に回して (プラグ挿抜位置) からまっすぐ引き抜いてください。

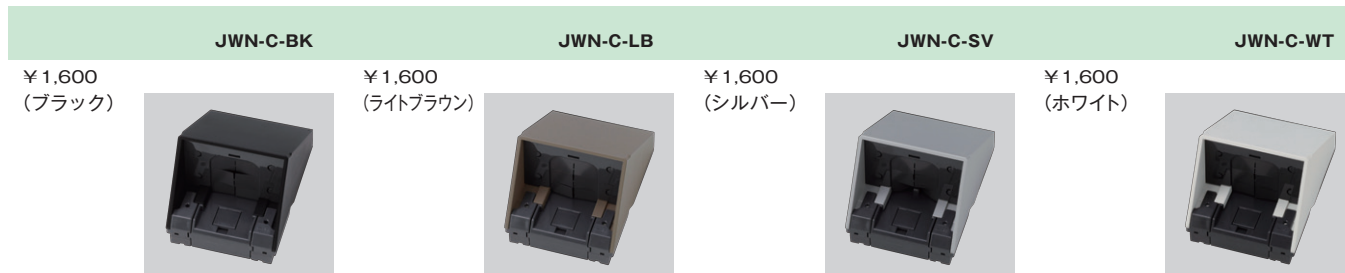


施工上のご注意

- 器具は必ず地上または床面から30cm以上の高さに取り付けてください。(内線規定3202-2節)
- 器具上部は1cm以上あけて取付けてください。カバーの取付けができなくなります。
- 取付面はできるだけ凹凸が少ないように仕上げ、防水効果を高めてください。
- 器具は付属の絶縁取付枠を变形しないようにボックスねじで締め付けてから取り付けてください。



防雨形入線カバー



電話線、TV線などを引き込むための入線カバーとしてご使用いただけます。

施工上の注意	施工方法	カバーの取り外し・取り付け方法	製品特長
<p>・器具上部は3cm以上あけて取り付けてください。カバーの取り付けができなくなります。</p> <p>器具上部は3cm以上あける</p> <p>○ × ツメ</p> <p>扉はツメが器具本体に収まるように傾きがなく取り付けてください。傾いて取り付けるとカバーが正しく取り付けられません。</p> <p>・扉を下にスライドさせると器具本体を固定する前に電線が通せます。</p> <p>・扉を突き当たるまで上にスライドさせて戻し、取付ねじで器具本体を固定します。</p> <p>・付属の結束バンドを使用して電線の張力止めをしてください。(結束バンドはカバー内に収めてください。)</p>	<p>【ボックス工事の場合】</p> <p>カバー ボックスねじ 開ける 器具本体 電線</p> <p>【露出工事の場合】</p> <p>カバー φ4.1木ねじ(市販) 開ける 器具本体 電線</p>	<p>【カバーの取り外し方法】</p> <p>ドライバー 固定ねじ</p> <p>・固定ねじを緩め、カバーを上スライドさせると取り外すことができます。(固定ねじは付属品のため、施工前は器具本体にねじ止めされていません。尚、脱落・紛失にご注意ください)</p> <p>【カバーの取り付け方法】</p> <p>・カバーを器具本体溝に差し込んで下にスライドさせます。</p> <p>※固定ねじは最後まで締め付けてください。</p> <p>・突き当たるまでスライドさせた後、付属の固定ねじ(2本)を締めて確実に取り付けます。</p>	<p>製品特長</p> <p>扉が本体に保持されているため施工時に落下しない仕様になっています。高所での作業も安心です。(取り外すことも可能です)</p> <p>【適用電線】 電線径φ15mm 1本またはφ11mmの電線ケーブル4本まで引き込み可能</p> <p>寸法図</p> <p>123 87 82 38.6 20.3 44.1 17.5 φ15 φ11 φ10 φ8 φ6 φ4.1 17.5</p>

防雨形引込カバー



電力線を引き込むための引込カバーとしてご使用いただけます。

施工上の注意	施工方法	カバーの取り外し・取り付け方法	製品特長
<p>・器具上部は3cm以上あけて取り付けてください。カバーの取り付けができなくなります。</p> <p>器具上部は3cm以上あける</p> <p>○ × ツメ</p> <p>扉はツメが器具本体に収まるように傾きがなく取り付けてください。傾いて取り付けるとカバーが正しく取り付けられません。</p> <p>・電線がカバーに触れないよう、壁から電線を8cm以下にして取り付けてください。電線がカバーに触れた状態では、施工後にカバーを押し上げてしまい浮き上がりや外れの原因となります。</p> <p>・カバーをかぶせた後は電線を無理に動かさないでください。カバーが破損するおそれがあります。</p> <p>8cm以下</p>	<p>扉を下にスライドさせると器具本体を固定する前に電線が通せます。</p> <p>・扉を突き当たるまで上にスライドさせて戻し、取付ねじで器具本体を固定します。</p> <p>カバー φ4.1木ねじ(市販) 開ける 器具本体 電線</p> <p>※この製品は露出工事のみ対応しています</p>	<p>【カバーの取り外し方法】</p> <p>ドライバー 固定ねじ</p> <p>・固定ねじを緩め、カバーを上スライドさせると取り外すことができます。(固定ねじは付属品のため、施工前は器具本体にねじ止めされていません。尚、脱落・紛失にご注意ください)</p> <p>【カバーの取り付け方法】</p> <p>・カバーを器具本体溝に差し込んで下にスライドさせます。</p> <p>※固定ねじは最後まで締め付けてください。</p> <p>・突き当たるまでスライドさせた後、必ず付属の固定ねじ(2本)を締めて確実に取り付けます。</p>	<p>製品特長</p> <p>扉が本体に保持されているため施工時に落下しない仕様になっています。高所での作業も安心です。(取り外すことも可能です)</p> <p>【適用電線】 電線径φ30mm 1本またはφ15mmの電線ケーブル3本まで引き込み可能</p> <p>寸法図</p> <p>140 94 104.7 45.4 16.6 71.3 10.6 φ15 φ10 φ8 φ6 φ4.1 14.5</p>

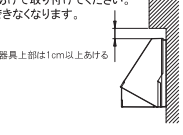
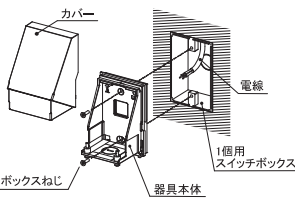
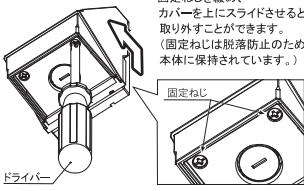
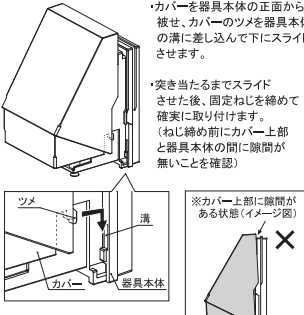
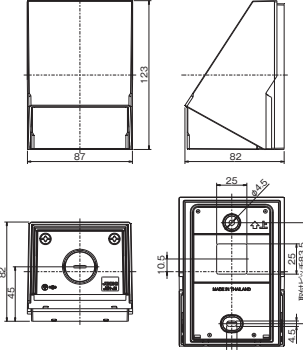
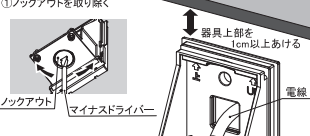
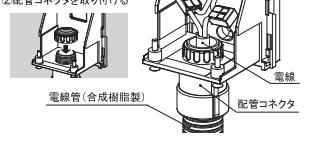
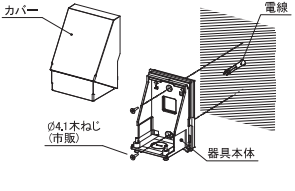
4

工事用配線器具

防雨形ジョイントボックス(ノックアウト φ27.1×1)

JWN-JB-BK	JWN-JB-LB	JWN-JB-SV	JWN-JB-WT
¥2,000 (ブラック)	¥2,000 (ライトブラウン)	¥2,000 (シルバー)	¥2,000 (ホワイト)
			

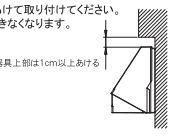
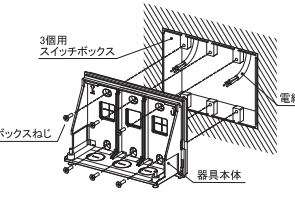
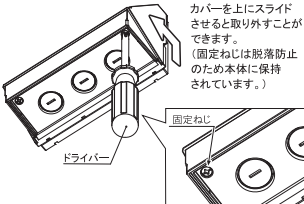
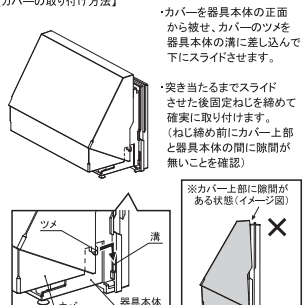
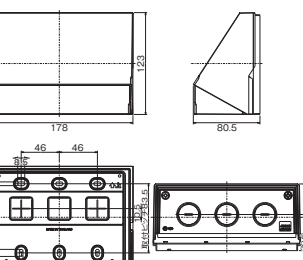
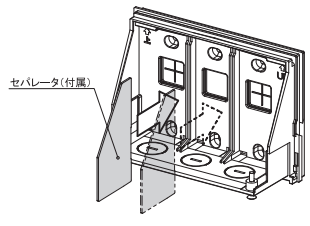
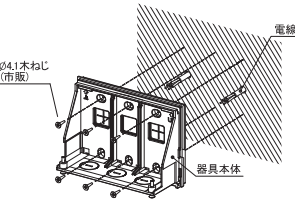
門灯、インターホンなどの電源線を引き出すためのジョイントボックス(1口)としてご使用いただけます。

<p>施工上の注意</p> <ul style="list-style-type: none"> 器具上部は1cm以上あけて取り付けてください。カバーの取り付けができなくなります。 	<p>施工方法</p> <p>【ボックス工事の場合】</p> 	<p>カバーの取り外し・取り付け方法</p> <p>【カバーの取り外し方法】</p> <ul style="list-style-type: none"> 固定ねじを緩め、カバーを上スライドさせると取り外すことができます。(固定ねじは脱落防止のため本体に保持されています。)  <p>【カバーの取り付け方法】</p> <ul style="list-style-type: none"> カバーを器具本体の正面から被せ、カバーのツメを器具本体の溝に差し込んで下にスライドさせます。 突き当たるまでスライドさせた後、固定ねじを締めて確実に取り付けます。(ねじ締め前にカバー上部と器具本体の間に隙間が無いことを確認) 	<p>適用配管コネクタ</p> <p>【JIS C 8412 合成樹脂製可とう電線管用付属品 コネクタ】</p> <ul style="list-style-type: none"> ・PF16・PF22 (推奨品番: MFSK-16G, MFSK-16GC[未末工業製] MFSK-22G, MFSK-22GC[未末工業製]) ・CD16・CD22 (推奨品番: CDK-16G, CDK-16GC[未末工業製] CDK-22G, CDK-22GC[未末工業製]) <p>寸法図</p> 
<p>配管コネクタの接続方法</p> <p>①ノックアウトを取り除く</p>  <p>②配管コネクタを取り付ける</p> 	<p>【露出工事の場合】</p> 		

防雨形ジョイントボックス(ノックアウト φ27.1×3)

JWN-3JB-BK	JWN-3JB-LB	JWN-3JB-SV	JWN-3JB-WT
¥4,000 (ブラック)	¥4,000 (ライトブラウン)	¥4,000 (シルバー)	¥4,000 (ホワイト)
			

門灯、インターホンなどの電源線を引き出すためのジョイントボックス(3口)としてご使用いただけます。

<p>施工上の注意</p> <ul style="list-style-type: none"> 器具上部は1cm以上あけて取り付けてください。カバーの取り付けができなくなります。 	<p>施工方法</p> <p>【ボックス工事の場合】</p> 	<p>カバーの取り外し・取り付け方法</p> <p>【カバーの取り外し方法】</p> <ul style="list-style-type: none"> 固定ねじを緩め、カバーを上スライドさせると取り外すことができます。(固定ねじは脱落防止のため本体に保持されています。)  <p>【カバーの取り付け方法】</p> <ul style="list-style-type: none"> カバーを器具本体の正面から被せ、カバーのツメを器具本体の溝に差し込んで下にスライドさせます。 突き当たるまでスライドさせた後固定ねじを締めて確実に取り付けます。(ねじ締め前にカバー上部と器具本体の間に隙間が無いことを確認) 	<p>適用配管コネクタ</p> <p>【JIS C 8412 合成樹脂製可とう電線管用付属品 コネクタ】</p> <ul style="list-style-type: none"> ・PF16・PF22 (推奨品番: MFSK-16G, MFSK-16GC[未末工業製] MFSK-22G, MFSK-22GC[未末工業製]) ・CD16・CD22 (推奨品番: CDK-16G, CDK-16GC[未末工業製] CDK-22G, CDK-22GC[未末工業製]) <p>寸法図</p> 
<p>セパレータの使用方法</p> <ul style="list-style-type: none"> 低圧配線と弱電流配線を同時に収納する場合は、低圧配線(門灯など)と弱電流配線(インターホンなど)の間にセパレータを取り付けてください。 	<p>【露出工事の場合】</p> 		

受注品納期区分 準受 受注後20日~30日 で出荷します。 受 受注後30日~45日 で出荷します。 特 特別注文にて生産を承ります。

カセットタイプ 注 製品に関する注意事項です。 attention!! 特筆すべき注意・警告を示しています。

詳細につきましては、最寄りの当社営業所にご確認ください。

attention!!

防雨形抜止コンセントはEV自動車の充電用途にはお使いいただけません。
262ページ掲載の専用コンセント【JW-B-E3202N】をEV充電用の専用回路でご使用ください。

防雨形コンセント	マンセル近似値(当社測定)
標準色(ラクダ)	1.3Y7.4/1.5
ブラウン	1.3Y4.2/0.6
黒	4.2PB2.3/0.1

アースターミナル付防雨形抜止接地ダブルコンセント

2極接地極付 JW-B-9G9GE

JW-B-9G9GE-BR

JW-B-9G9GE-B

JW-B-9G9GE-PW

15A / 125V ¥2,020

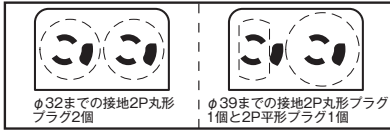
15A / 125V ¥2,390
(ブラウン)

15A / 125V ¥2,390
(黒)

15A / 125V ¥2,290
(PW)



■ 適合プラグ組み合わせ



■ 特長

- 露出・埋込兼用
- プラグが差し込みやすい半透明カバー付
- 扉付抜止形コンセントで雨の飛沫・ホコリなどの侵入を防止
- 絶縁取付枠の採用で、金属壁にも取付可

■ 施工上のご注意

- 器具は必ず地上30cm以上のところに取り付けてください。(内線規程3202-2節)
- 取付面はできるだけ凹凸の少ないように仕上げ、防水効果を高めてください。
- 絶縁取付枠が変形しないようにボックスねじを締め付けてください。
- 中空壁取付の場合の開口寸法は、55×95mmです。

アースターミナル付防雨形抜止接地コンセント

2極接地極付 JW-B-9GE

JW-B-9GE-BR

JW-B-9GE-B

JW-B-9GE-PW

15A / 125V ¥1,940

15A / 125V ¥2,230
(ブラウン)

15A / 125V ¥2,230
(黒)

15A / 125V ¥2,230
(PW)



アースターミナル付防雨形入線機能付抜止接地コンセント

2極接地極付 JW-B-9GCE

JW-B-9GCE-BR

JW-B-9GCE-B

JW-B-9GCE-PW

15A / 125V ¥2,230

15A / 125V ¥2,330
(ブラウン)

15A / 125V ¥2,500
(黒)

15A / 125V ¥2,500
(PW)



防雨形入線プレート

防雨形入線プレート JW-B-2C

JW-B-2C-BR

¥820

※ 適応電線外径：20mmまで



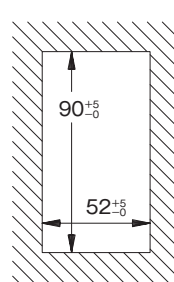
¥920

(ブラウン)

※ 適応電線外径：20mmまで



【パネル壁 開口寸法】



JW-B-9GCE
【適合プラグ及び電線(制御線)】

入線穴

φ39までの接地2P丸形プラグ1個、または2P平形プラグ1個

【入線穴適用電線】
外径φ17mmまでの電線1本、または外径φ12.5mmまでの電線2本
※コード押えは外形φ12.5mmまでの電線1本






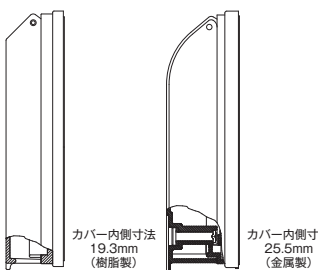
注意 防雨形抜止コンセントはEV充電に常用しないでください





高容量電流並びに、毎日繰り返す抜き差しする必要のあるEV自動車の充電用途にはご使用になれません。





防滴プレート
【IPX2(防滴Ⅱ形)】

防滴プレート	マンセル近似値(当社測定)
樹脂製標準色	4.3Y5.9/1.3

attention!! 屋外に取り付ける場合は、必ず雨線内(直接雨のかからない場所)に取り付けてください。

<p>1個用 BPN-1UW</p> <p>¥2,400 樹脂製</p> 	<p>2個用 BPN-2UW</p> <p>¥2,400 樹脂製</p> 	<p>3個用 BPN-3UW</p> <p>¥2,400 樹脂製</p> 	 <p>カバー内側寸法 19.3mm (樹脂製)</p> <p>カバー内側寸法 25.5mm (金属製)</p>
---	---	--	---

<p>キー付き1個用 BPN-1UWKY</p> <p>¥2,900 樹脂製</p> 	<p>キー付き2個用 BPN-2UWKY</p> <p>¥2,900 樹脂製</p> 	<p>キー付き3個用 BPN-3UWKY</p> <p>¥2,900 樹脂製</p> 	<p>防滴プレート用キー</p> <p>L1111K-7NI</p> <p>¥395 適合プレート (樹脂製) BPN-1UWKY BPN-2UWKY BPN-3UWKY</p> 
---	---	--	---

<p>キー付き1個用 MBP-1UWKY</p> <p>¥3,800 金属製 アルミダイカスト 付属品 (金属取付枠(BS-C)) 絶縁アダプタ</p> 	<p>キー付き2個用 MBP-2UWKY</p> <p>¥3,800 金属製 アルミダイカスト 付属品 (金属取付枠(BS-C)) 絶縁アダプタ</p> 	<p>キー付き3個用 MBP-3UWKY</p> <p>¥3,800 金属製 アルミダイカスト 付属品 (金属取付枠(BS-C)) 絶縁アダプタ</p> 	<p>防滴プレート用キー</p> <p>MBP-KY1</p> <p>¥700 適合プレート (金属製) MBP-1UWKY MBP-2UWKY MBP-3UWKY</p> 
--	--	---	---

鍵付きセキュリティカバー【IPX5(防噴流形)】

TDP-3WKY-DB
ダークブラウン
¥9,700



TDP-3WKY-SV
シルバー
¥9,700

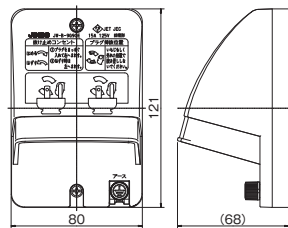


取付可能な器具
壁面からの高さ15mm以下の
大角形コンセント、スイッチ類

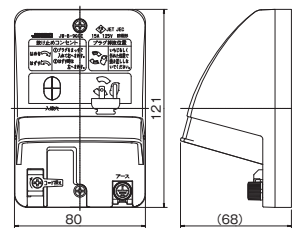
■ 施工上のご注意

- 取付面はできるだけ凹凸の少ないように仕上げてください。
- IPX5相当の防滴性能維持のためには、壁とコンセントとの間に添付のバックンを取付けるか、壁とベースとの間にコーキング処理等を施してください。

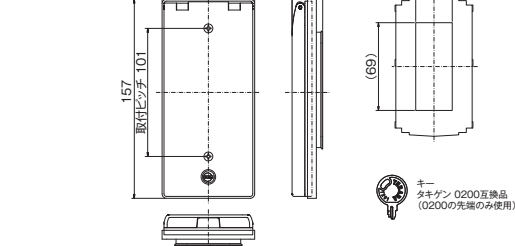
防雨形抜き接地ダブルコンセント2極接地極付
JW-B-9G9GE



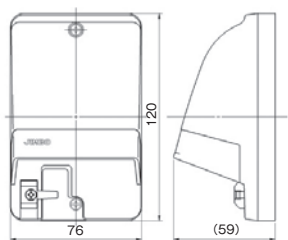
防雨形入線機能付抜き接地コンセント2極接地極付
JW-B-9GCE



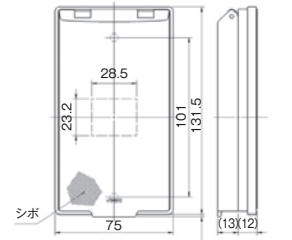
鍵付きセキュリティカバー
TDP-3WKY



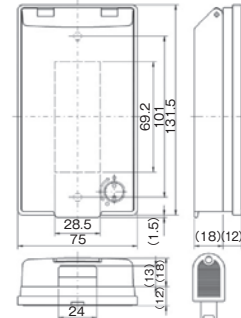
防雨形入線プレート
JW-B-2C



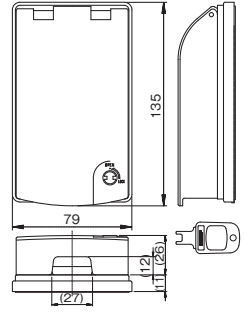
防滴プレート 1個用 樹脂製
BPN-1UW



防滴プレート キー付き3個用 樹脂製
BPN-3UWKY



防滴プレート キー付き3個用 金属製
MBP-3UWKY



受注品 納期区分 受注後20日~30日 受注後30日~45日 特別注文にて生産を承ります。

カセットタイプ 製品に関する注意事項です。 attention!! 特筆すべき注意・警告を示しています。

詳細につきましては、最寄りの当社営業所にご確認ください。

4
工事用配線器具