

埋込引掛シーリングボディ コンセント付

**PW色** **1382 PW**

6A / 125V ※ 送り端子付  
¥1,700

**チョコレート色 1382(チョコ)**

6A / 125V ※ 送り端子付  
¥1,800

**取付枠塗装品 1382枠 PW**

6A / 125V ※ 送り端子付  
¥1,700 ■ チョコレート色(1382枠チョコ)も  
あります。  
チョコ色 ¥1,800

埋込引掛シーリングボディ コンセントなし

**PW色** **1381 PW**

6A / 125V ※ 送り端子付  
¥1,200

**取付枠塗装品 KEF-5枠 PW**

6A / 125V ※ 送り端子付  
※ 取付枠塗装品  
¥1,070

埋込引掛シーリングボディ フックなし

**PW色** **1386 PW**

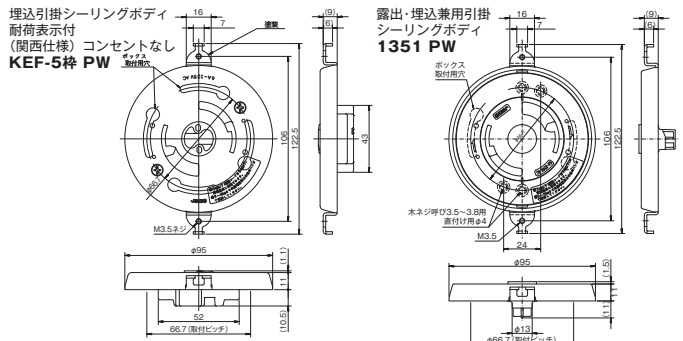
6A / 125V ※ 送り端子付  
¥1,000  
■ チョコレート色(1386チョコ)も  
あります。  
チョコ色 ¥1,100

露出・埋込兼用引掛シーリングボディ

**PW色** **1351 PW**

6A / 125V ※ 送り端子なし  
¥1,000

■ チョコレート色(1351チョコ)/取付枠塗装品の  
PW色(1351枠PW)もあります。  
■ ビスが隠れてすっきり仕上がります。  
チョコ色 ¥1,100  
枠PW色 ¥1,000



4 工事用配線器具

引掛シーリングボディ

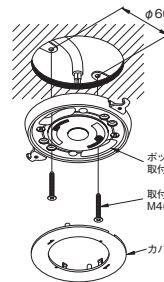
■ 使用上のご注意

- 引掛シーリングに吊り下げる照明器具は、各引掛シーリングの耐荷重を守って取付けてください。
  - 許容耐荷重を超えた照明器具を取付けますと、引掛シーリングの破損・照明器具落下の原因となる恐れがあります。
  - 引掛埋込シーリングをボックス取付けする場合は、金属製アウトレットボックスを使用してください。樹脂製アウトレットボックス・ボックスカバーには取り付けしないでください。
  - コードペンダントとして吊り下げることのできる重量は、コードにかかる重量の総和が3kg以下であること。ただし、十分な引張り強さを有する補強入りのコードなどを使用する場合はこの限りではない。(内線規程3205-3-1より抜粋)
  - 使用可能な天井用器具重量
- | 照明器具のコード   | 重量     |
|------------|--------|
| 一般のビニールコード | 3kg以下  |
| 補強コード      | 5kg以下  |
| フックにチェーン吊り | 10kg以下 |
- 傾斜した天井には取付けできません。
  - 照明器具の重量が5kgを超える場合は、シーリングボディの電気的接続部に荷重が加わらないよう、フック部に荷重をかけてください。又、10kgを超える器具は取付けできません。(内線規程3205-2条)
  - 通常の使用状態において、電気的接続部に5kgを超える荷重が加わらないようにしてください。

■ 施工方法 (製品1351)

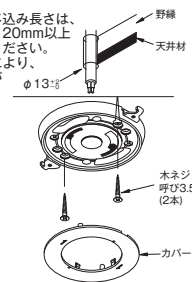
□ ボックス工事

- ① ケーブルを結線する。
  - ② 取付ネジをボックスに固定する。
  - ③ カバーをはめる。
  - ④ カバーをはめる。
- ※ ボックスビスでしっかりと締めこんで器具を固定してください。

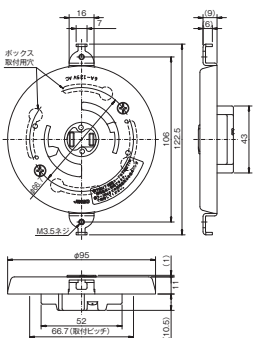


□ ボックスレス工事

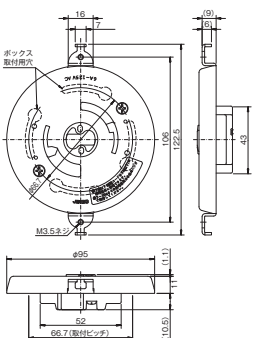
- ① 天井面にφ13の穴をあける。
  - ② ケーブルを結線する。
  - ③ 木ネジで天井に固定する。
  - ④ カバーをはめる。
- ※ 呼び径3.5~3.8の木ネジ2本で照明器具の重さに耐えられるように施工してください。  
※ 取付ネジの野線へのねじ込み長さは、天井の厚みに関わらず、20mm以上となるように施工してください。ただし、野線の材質等により、強度不足による脱落等がないように、十分に余裕をみて施工してください。



埋込引掛シーリングボディ コンセント付 1382



埋込引掛シーリングボディ 1381 PW



埋込引掛シーリングボディ フックなし 1386 PW

