

## 埋込USB給電用コンセント 1ポート Type-C

R3706-PW	R3706-GY	R3706-BK	R3706-C
(PW) ¥9,400	(グレー) ¥9,650	(ブラック) ¥9,650	(チョコ) ¥9,400

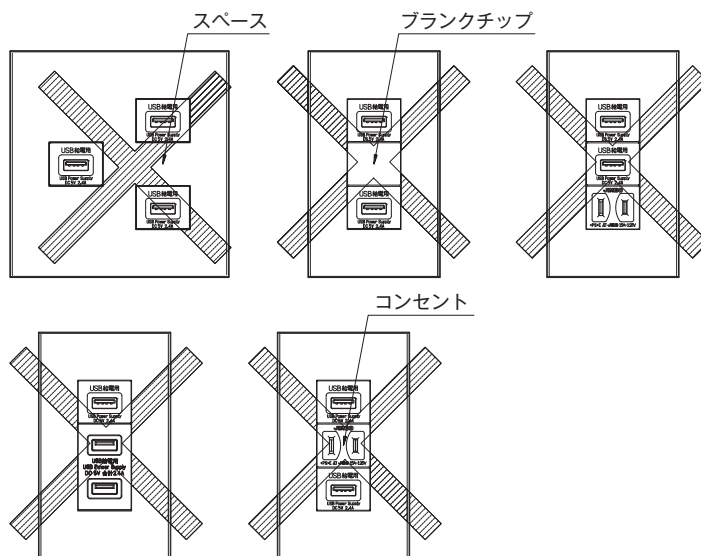
## 埋込USB給電用コンセント 1ポート Type-A

R3707-PW	R3707-GY	R3707-BK	R3707-C
(PW) ¥5,650	(グレー) ¥5,850	(ブラック) ¥5,850	(チョコ) ¥5,650

### 仕様

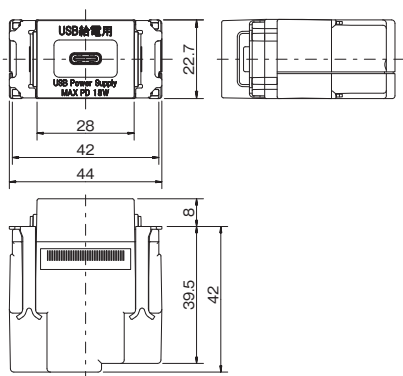
製品番号	R3706	R3707
入力	100V~0.6A MAX 50Hz~60Hz	100V~0.5A MAX 50Hz~60Hz
出力	DC 5.0V 3.0A DC 9.0V 2.0A DC 12.0V 1.5A	DC 5V 2.4A
使用周囲温度	-10℃~40℃	
消費電力(待機)	1W以下	

2個以上の設置が必要な場合は上下に並ばないように、2ポートにする、2連(横並び)にするなどの方法によってください。

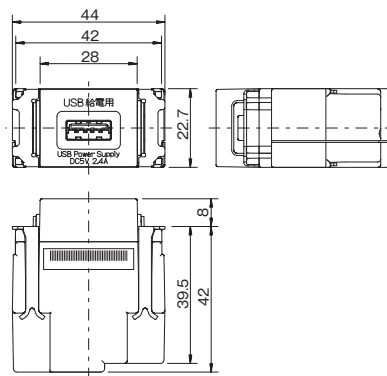


### 寸法図

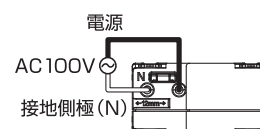
R3706



R3707



●適用電線  
φ1.6、φ2 銅単線専用  
12±2mm



### 埋込USB給電用コンセント 2ポート Type-A

R3701B01C	R3701B02G	R3701B03B
(PW) ¥6,260	(グレー) ¥6,260	(黒) ¥6,260

仕様

製品番号	R3701B / R3707
入力	100V~0.5A MAX 50Hz - 60Hz
出力	DC 5V 2.4A
使用周囲温度	-10℃~40℃
消費電力(待機)	1W以下

### 埋込USB給電用コンセント 2ポート Type-C+Type-A

R3704A01C	R3704A03BK
(PW) ¥7,080	(ブラック) ¥7,290

仕様

製品番号	R3704A
入力	100V~0.5A MAX 50Hz - 60Hz
出力	DC 5V 3.0A (2ポート合計最大) Type-C / DC5V 3.0A (1ポート最大) Type-A / DC5V 2.4A (1ポート最大)
使用周囲温度	-10℃~40℃
消費電力(待機)	1W以下

施工上のご注意

- 取付部の奥行きは 2ポートの場合55mm以上  
1ポートの場合は60mm以上を推奨します。
- メガ測定はこの製品を外した状態で行なってください。  
電線(電路)と大地間は取付けた状態で測定できます。
- 1箇所では2ポート必要な場合は、1ポート用を上下に2個取り付けしないでください。  
発熱などにより故障する恐れがあります。2ポート用をご使用ください。

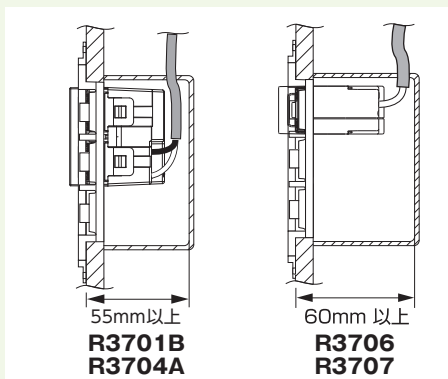
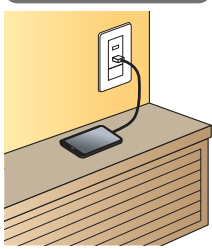
取り付け例

- 給電する機器の位置よりも上になるように  
取り付けすることをお勧めいたします。

店舗などのカウンター席



玄関など



特長

- ・ 5V2.4A 高出力 急速充電が可能
- ・ 知能ICを搭載することにより、接続された機器を瞬時に識別する
- ・ 最適なモードを自動的に選択し、急速充電が可能

寸法図

