

壁用 埋込感熱センサスイッチ

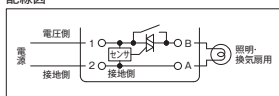
4線式 明るさセンサ付

JEC-BN-PAS-1 PW

3A / 100V AC 50/60Hz  
¥11,500  
◆RAS(3A)

・LED照明対応2~100W(ただし10灯以内)

配線図



OFF時の消費電力	約0.2W(ON時の消費電力:約0.8W)
動作 照度	暗:約30ルクス 明:約100ルクス 切:明るさ無関係 3段切替
動作保持時間	約10・30秒 1・3・5・10・15・20・30分 9段切替
出力方式	投入・遮断時:トライアック制御出力 通電時:有電圧リレー接点出力



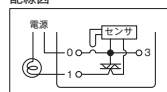
2線式 明るさセンサ付

JEC-BN-PAS-3 PW

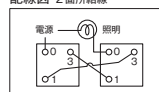
2A / 100V AC 50/60Hz  
¥12,500  
◆RAS(2A)

・LED照明対応6~100W(ただし10灯以内)  
※最小定格入力電流0.1A以上

配線図



配線図 2箇所結線



OFF時の消費電力	約0.02W
動作 照度	暗:約30ルクス 明:約100ルクス 切:明るさ無関係 3段切替
動作保持時間	約10・30秒 1・3・5・10・15・20・30分 9段切替
出力方式	トライアック制御出力



壁用 埋込感熱センサスイッチ

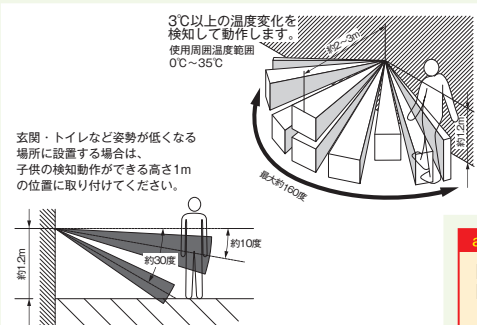
■ 4線式(JEC-BN-PAS-1 PW)についてのご注意

- 白熱灯は1灯あたり100W以下でご使用ください。電球の球切れ時、大電流がながれ内部部品が破損する原因になります。
- HIDランプ(高輝度放電ランプ)には使用できません。
- 電子回路内蔵の特殊照明器具には使用できません。(遅延タイマ・調光機能・壁スイッチの短時間ON/OFF操作による点灯状態切替機能・リモコン機能 等内蔵の照明器具)

■ 2線式(JEC-BN-PAS-3 PW)についてのご注意

- 白熱灯は1灯あたり100W以下でご使用ください。電球の球切れ時、大電流がながれ内部部品が破損する原因になります。
- 低容量(20W・30W)のグロー式、及び電子スタート式の高力率蛍光灯(GH-EH)をご使用の場合、照明器具やスイッチからうなり音が聞こえることがあります。異常ではありません。低力率形をおすすめします。
- 動作原理上、待機時にも僅かな電流が負荷に流れます。LED電球や一部の電球形蛍光灯では、待機電流でランプが弱点灯したり、間歇点灯する場合があります。
- 調光器及びダウントランスとの組み合わせはできません。
- HIDランプ(高輝度放電ランプ)には使用できません。
- 電子回路内蔵の特殊照明器具には使用できません。(遅延タイマ・調光機能・壁スイッチの短時間ON/OFF操作による点灯状態切替機能・リモコン機能 等内蔵の照明器具)
- LED照明において、スロースタート仕様(検知後、即時点灯せず、ゆっくり点灯する仕様)のものは、自動ONできない場合があります、使用できません。

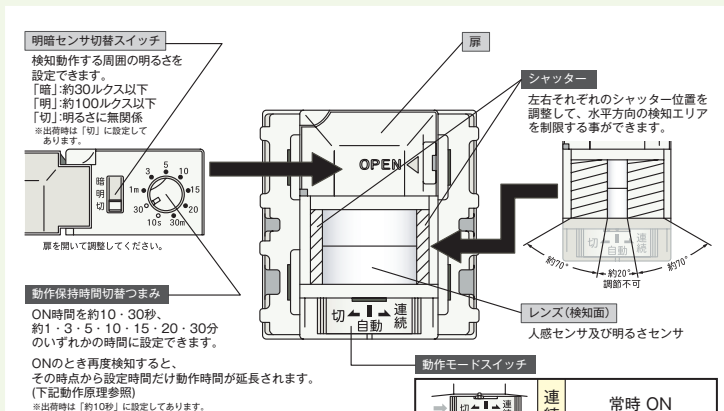
■ 検知エリア



■ 適合負荷 (負荷容量および接続灯数はおよその目安です。)

負荷種類	負荷容量		接続灯数 (① JEC-BN-PAS-1 PW / ② JEC-BN-PAS-3 PW)										
	JEC-BN-PAS-1 PW	JEC-BN-PAS-3 PW	① 10W		20W		30W		40W		110W		
白熱灯 ※1	2~300W	10~200W	※1 1灯あたり100W以下										
LED照明 ※2	2~100W	6~100W	※2 10灯以内										
換気扇	2~150W	不可											
蛍光灯	グロー式 低力率	2~160W	10~100W	13	8	8	5	4	3	3	2	-	-
	電子スタート式 高力率	2~210W	10~120W	-	-	6	6	7	4	5	3	-	-
	ラビッド式高力率	2~220W	20~160W	-	-	10	6	-	-	5	4	2	1
インバータ蛍光灯		2~110W	10~110W	10	9	5	5	3	3	2	2	1	1
				8~15W	~25W								
電球形蛍光灯	2~150W	8~100W	7	6	6	4							

■ 各部の名称と使用方法



**attention!!**

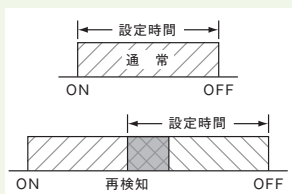
- 安全のため、電熱器具への配線はしないでください。
- 負荷容量を越えて使用しないでください。器具の温度が上昇して、焼損や火災の原因となります。

- 【詳しくは7.資料ページをご覧ください。】
- ◆ 432ページ □ 壁用 感熱センサスイッチ 2箇所結線例 (JEC-BN-PAS-1・JEC-BN-PAS-3)
- ◆ 432~434ページ □ 壁用 感熱センサスイッチ 2線式結線例 (JEC-BN-PAS-3)
- ◆ 426~428ページ □ 白熱電球をLED電球に置換える場合のご注意

感熱センサスイッチ

■ 動作原理

- 感熱センサスイッチは、検知エリア内の3℃以上の温度変化を検知して動作します。
- ※ 負荷がONのとき再度検知すると、その時点から設定時間だけ動作時間が延長されます。



■ 取り付け場所のご注意

- 人が動いたときの温度の変化をセンサで検知して動作するので、本体や検知エリア内に急激な温度変化のある、次のような場所には取り付けないでください。
  - エアコン・ストーブ等の冷暖房器具が検知範囲内に入る場所
  - コンロ等の調理機器の近く、及び温風・湯気のある場所
  - 白熱灯や照明器具が近くにある場所(器具から1m以内の場所)
  - 反射によるゆれる間接光のあたる場所(反射の強い床のある場所)
  - 揺れるものや動くものが置かれている場所(揺れるカーテン・カーテンによる影・木の葉等の影響がある場所)
  - 直射日光や車のヘッドライトのあたる場所
- 強力な無線等の電気雑音が入ると動作してしまう場合があります。無線による電話機等はできるだけ離してください。
- 遮蔽物(透明ガラスも含む)があると、隠れた人は検知できません。
- 高いところや人が静止する場所に取り付けると、子供を検知しなかったり照明が消えてしまうことがあります。検知エリアや動作を十分ご理解いただいた上で、取り付け場所を決定してください。

■ 取扱上のご注意

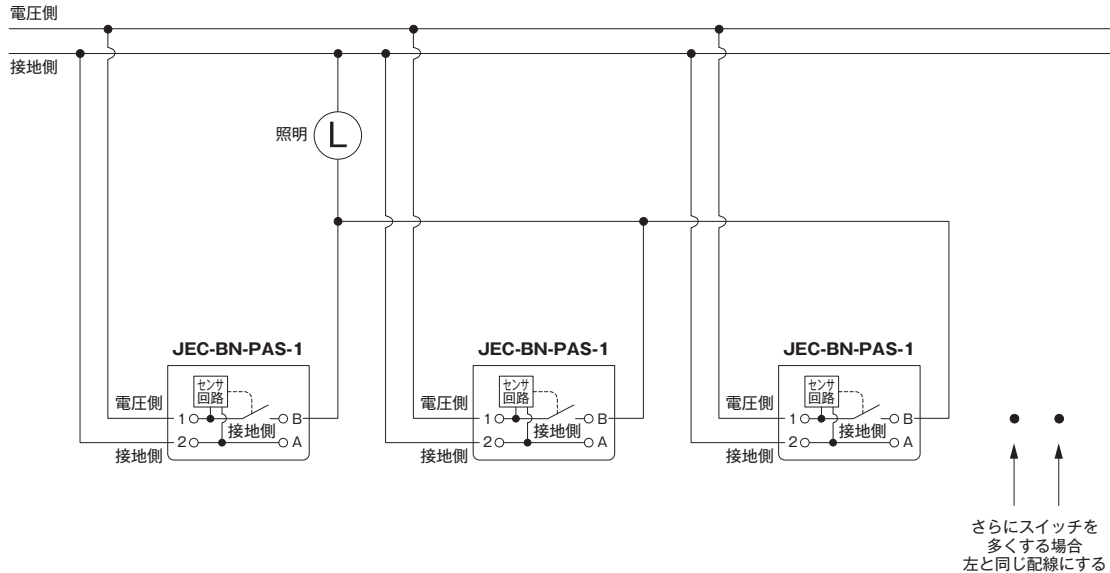
- 次のような場合、検知動作しない事や検知感が鈍くなったと感じる事がありますが、故障ではありません。
  - 人が静止している場合
  - センサに向かってまっすぐに近づいた場合
  - 真夏の日中など人体と周囲の温度との差が3℃以内の場合
- 停電等がおき、ブレーカの電源を投入した場合、感熱センサの初期状態のため約40秒間不安定動作をいたします。その後、検知できる正常状態になります。
- 検知面を汚しますと、検知能力が低下します。汚れた場合は、やわらかい布でふき取ってください。※化学ぞうきん・シンナー・洗剤などは使わないでください。
- 白熱灯は1灯あたり100W以下でご使用ください。
- 安全のため電熱器具への接続はしないでください。

壁用 埋込感熱センサスイッチ

■ 結線例

1・2番端子への接続は、電源の極性を間違わないでください。

短絡し、内部部品が破損し、使用不能となります。



4

工事用配線器具

壁用 埋込感熱センサスイッチ

■ 施工上のご注意

- 配線工事は電気設備技術基準や内線規程に従って安全・確実に行ってください。誤った配線工事は製品の故障・感電や火災の原因となります。
- AC100V以外では使用しないでください。製品の故障・焼損や火災の原因となります。
- 誤結線や負荷側を短絡されると、過電流により内部部品が破損し、使用不能となります。
- メガテストをする場合、器具を回路より外して行ってください。  
※電線(回路)と大地間を測定する場合も、器具を回路より外して行ってください。

■ 2線式 (JEC-BN-PAS-3 PW) についてのご注意

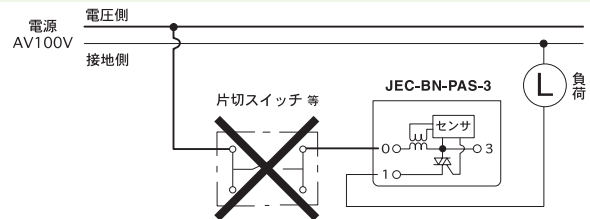
- センサの動作を確保するため、OFF時には約0.2mA (約0.02W) の待機電流を必要とします。(2カ所結線の場合は、2台分の待機電流)  
照明器具によっては、OFF時に漏れ電流を極端に流せないものがあります(低力率蛍光灯等)。その場合には照明器具と並列に外付けコンデンサを接続していただくか、あるいは照明器具の容量を大きくしてください。
- 漏れ電流をあまり流せない照明器具の場合、電源投入時の初期動作が長くなる場合があります。その場合には、動作モードスイッチを「切」の状態にしておくこと初期動作が早く終了します。
- ブレーカ投入時に「自動」であると、場合によっては初期動作が終了しない(自動検知しない)ときがあります。その場合には、一度「連続」に操作した後で「自動」へ切り換えると、正常動作します。

センサの電源線には、手元スイッチを設けしないでください。

手元スイッチを切入すると、センサが初期不安定動作します。

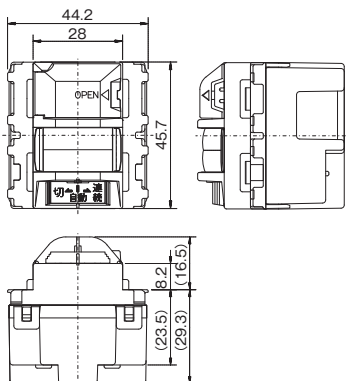
電源投入後、センサの初期動作として、約40秒間不安定動作します。  
(検知にかかわらず、ONあるいはOFFします。)

その後、検知可能な正常状態になります。  
(ONした場合には、約40秒間+設定した動作時間ONします。)



壁用 埋込感熱センサスイッチ 4線式 明るさセンサ付  
JEC-BN-PAS-1 PW

壁用 埋込感熱センサスイッチ 2線式 明るさセンサ付  
JEC-BN-PAS-3 PW



attention!!

蛍光灯は、頻繁に点灯/消灯を繰り返すとランプ寿命が短くなります。  
(グロー式・ラビッド式・電球形インバータ式・コンパクト形インバータ式の蛍光灯は、ランプ寿命が極端に短くなるものがあります。  
※ただし高頻度点滅可能な蛍光灯は除く)  
頻繁に点灯/消灯するところでは、白熱灯をご使用ください。  
さらに、蛍光灯ご使用のばあいには点灯/消灯の頻度が少なくなるように、明るさセンサ切替スイッチを「暗」、動作保持時間切替ツマミを長め(15分以上)に設定してください。

受注品納期区分 受注後20日~30日 で出荷します。 受注後30日~45日 で出荷します。 特別注文にて生産を承ります。

カセットタイプ 製品に関する注意事項です。 attention!! 特筆すべき注意・警告を示しています。

詳細につきましては、最寄りの当社営業所にご確認ください。