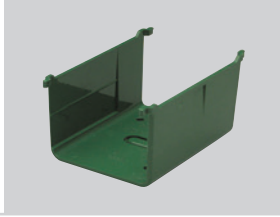


### 保護カバー (はさみ金具 865シリーズ又はBS-P-シリーズ)

1 連用

6511

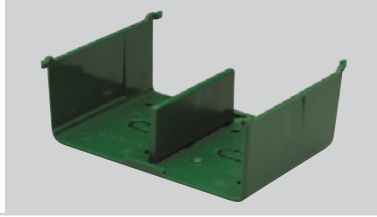
¥ 220



2 連用

6512

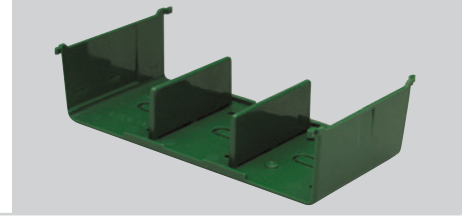
¥ 400



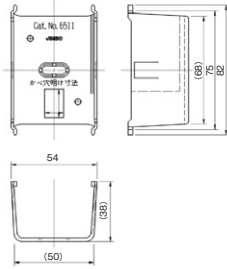
3 連用

6513

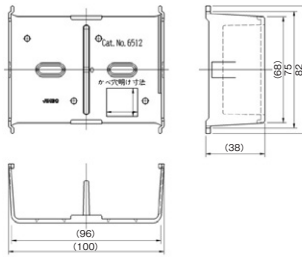
¥ 680



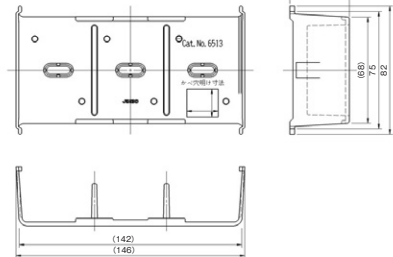
保護カバー 1 連用  
6511



保護カバー 2 連用  
6512



保護カバー 3 連用  
6513



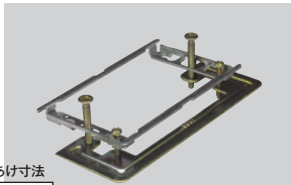
### 保護カバー取付フレーム

1 連用

BS-P-1

¥ 250

※ビス2本付 M4×31.5



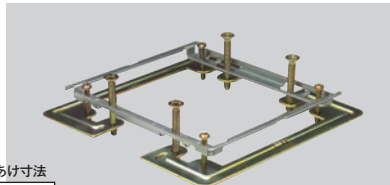
中空壁穴あけ寸法  
93<sup>+3</sup><sub>-0</sub> × 54<sup>+3</sup><sub>-0</sub>

2 連用

BS-P-2

¥ 490

※ビス4本付 M4×31.5



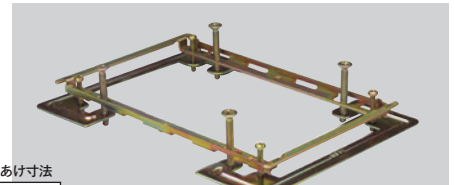
中空壁穴あけ寸法  
93<sup>+3</sup><sub>-0</sub> × 100<sup>+3</sup><sub>-0</sub>

3 連用

BS-P-3

¥ 770

※ビス4本付 M4×31.5

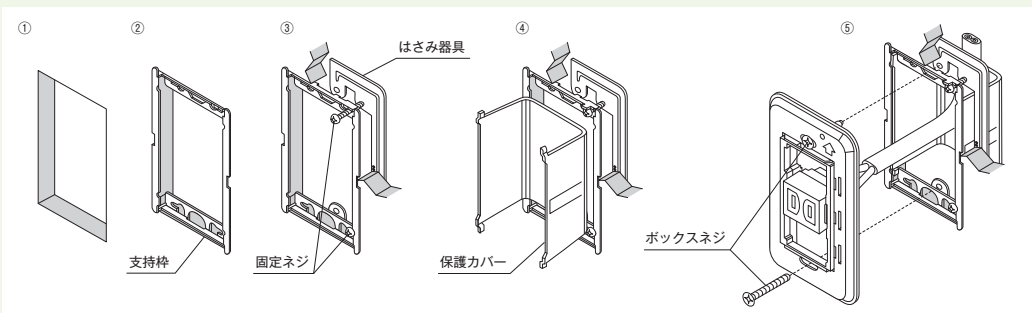


中空壁穴あけ寸法  
93<sup>+3</sup><sub>-0</sub> × 146<sup>+3</sup><sub>-0</sub>

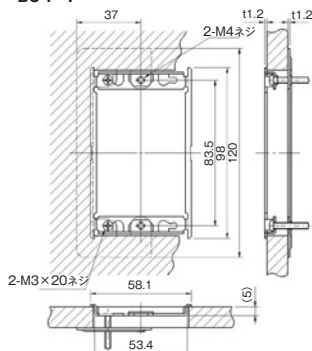
### 保護カバー取付フレーム

#### ■ 取付方法 (ボックスレス工事要領図)

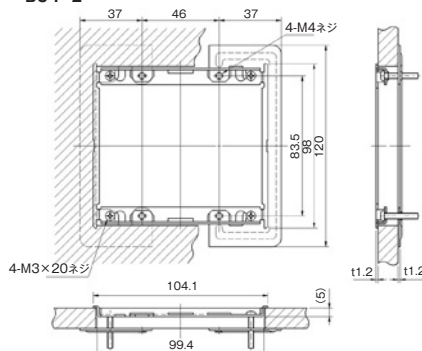
- ① ボードに穴あけする。
- ② 開口部に支持枠をのせる。
- ③ はさみ金具をボードにくぐらせ、指で押さえながら、固定ネジで確実に止める。
- ④ 電線を引き出す。保護カバーを差込んで取り付ける。
- ⑤ 器具に電線を装着し、ボックスネジ(M4)にて取り付ける。



保護カバー取付フレーム 1 個用  
BS-P-1



保護カバー取付フレーム 2 個用  
BS-P-2



保護カバー取付フレーム 3 個用  
BS-P-3

