

## 壁用 埋込感熱センサスイッチ

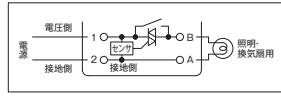
### 4線式 明るさセンサ付

### JEC-BN-PAS-1 PW

3A / 100V AC 50/60Hz  
¥11,500  
◆RAS(3A)

・LED照明対応2~100W(ただし10灯以内)

配線図



OFF時の消費電力	約0.2W(ON時の消費電力:約0.8W)
動作 照度	暗:約30ルクス 明:約100ルクス 切:明るさ無関係 3段切替
動作保持時間	約10・30秒 1・3・5・10・15・20・30分 9段切替
出力方式	投入・遮断時:トライアック制御出力 通電時:有電圧リレー接点出力

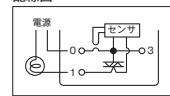
### 2線式 明るさセンサ付

### JEC-BN-PAS-3 PW

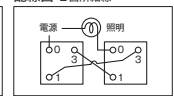
2A / 100V AC 50/60Hz  
¥12,500  
◆RAS(2A)

・LED照明対応6~100W(ただし10灯以内)  
※最小定格入力電流0.1A以上

配線図



配線図 2箇所結線



OFF時の消費電力	約0.02W
動作 照度	暗:約30ルクス 明:約100ルクス 切:明るさ無関係 3段切替
動作保持時間	約10・30秒 1・3・5・10・15・20・30分 9段切替
出力方式	トライアック制御出力

## 壁用 埋込感熱センサスイッチ

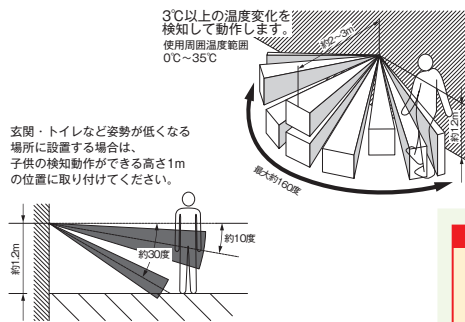
### ■ 4線式(JEC-BN-PAS-1 PW)についてのご注意

- 白熱灯は1灯あたり100W以下でご使用ください。電球の球切れ時、大電流がながれ内部部品が破損する原因になります。
- HIDランプ(高輝度放電ランプ)には使用できません。
- 電子回路内蔵の特殊照明器具には使用できません。(遅延タイム・調光機能・壁スイッチの短時間ON/OFF操作による点灯状態切替機能・リモコン機能 等内蔵の照明器具)

### ■ 2線式(JEC-BN-PAS-3 PW)についてのご注意

- 白熱灯は1灯あたり100W以下でご使用ください。電球の球切れ時、大電流がながれ内部部品が破損する原因になります。
- 低容量(20W・30W)のグロー式、及び電子スタート式の高力率蛍光灯(GH-EH)をご使用の場合、照明器具やスイッチからうなり音が聞こえることがあります。異常ではありません。低力率形をおすすめします。
- 動作原理上、待機時にも僅かな電流が負荷に流れます。LED電球や一部の電球形蛍光灯では、待機電流でランプが弱点灯したり、間歇点灯する場合があります。
- 調光器及びダウントランスとの組み合わせはできません。
- HIDランプ(高輝度放電ランプ)には使用できません。
- 電子回路内蔵の特殊照明器具には使用できません。(遅延タイム・調光機能・壁スイッチの短時間ON/OFF操作による点灯状態切替機能・リモコン機能 等内蔵の照明器具)
- LED照明において、スロースタート仕様(検知後、即時点灯せず、ゆっくり点灯する仕様)のものは、自動ONできない場合があります。使用できません。

### ■ 検知エリア



### ■ 適合負荷 (負荷容量および接続灯数はおよその目安です。)

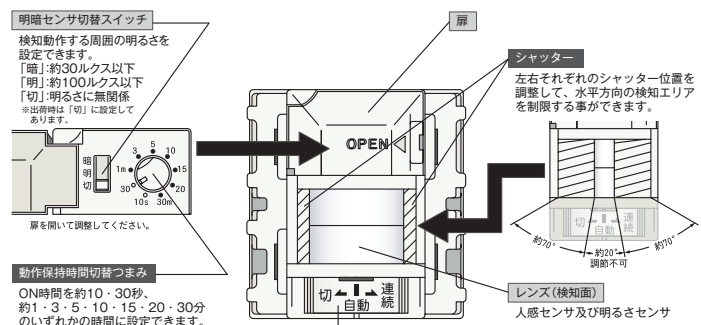
負荷種類	負荷容量		
	JEC-BN-PAS-1 PW	JEC-BN-PAS-3 PW	
白熱灯 ※1	2~300W	10~200W	
LED照明 ※2	2~100W	6~100W	
換気扇	2~150W	不可	
蛍光灯	グロー式 低力率	2~160W	10~100W
	電子スタート式 高力率	2~210W	10~120W
	ラビット式高力率	2~220W	20~160W
			10W ~20W ~30W ~40~55W ~110W
インバータ蛍光灯	2~110W	10~110W	10 9 5 5 3 3 2 2 1 1
電球形蛍光灯	2~150W	8~100W	8~15W ~25W 7 6 6 4

※1 1灯あたり100W以下

※2 10灯以内

接続灯数 (① JEC-BN-PAS-1 PW / ② JEC-BN-PAS-3 PW)	接続灯数									
	① 10W	② 20W	30W	40W	110W	① 10W	② 20W	30W	40W	110W
13	8	5	4	3	2	—	—	—	—	—
—	—	6	7	4	5	3	—	—	—	—
—	—	10	6	—	—	5	4	2	1	—

### ■ 各部の名称と使用方法



### attention!!

- 安全のため、電熱器具への配線はしないでください。
- 負荷容量を越えて使用しないでください。器具の温度が上昇して、焼損や火災の原因となります。

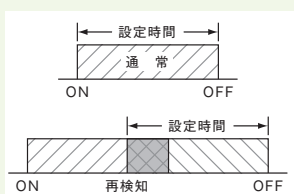
【詳しくは 7.資料ページをご覧ください。】

- 432ページ □ 壁用 感熱センサスイッチ 2箇所結線例 (JEC-BN-PAS-1・JEC-BN-PAS-3)
- 432~434ページ □ 壁用 感熱センサスイッチ 2線式結線例 (JEC-BN-PAS-3)
- 426~428ページ □ 白熱電球をLED電球に置換える場合のご注意

## 感熱センサスイッチ

### ■ 動作原理

- 感熱センサスイッチは、検知エリア内での3°C以上の温度変化を検知して動作します。
- ※ 負荷がONのとき再度検知すると、その時点から設定時間だけ動作時間が延長されます。



### ■ 取り付け場所のご注意

- 人が動いたときの温度の変化をセンサで検知して動作するので、本体や検知エリア内に急激な温度変化のある、次のような場所には取り付けしないでください。
  - ① エアコン・ストーブ等の冷暖房器具が検知範囲内に入る場所
  - ② コンロ等の調理機器の近く、及び温風・湯気のあたる場所
  - ③ 白熱灯や照明器具が近くにある場所(器具から1m以内の場所)
  - ④ 反射によるゆれる間接光のあたる場所(反射の強い床のある場所)
  - ⑤ 揺れるものや動くものが置かれている場所(揺れるカーテン・カーテンによる影・木の葉等の影響がある場所)
  - ⑥ 直射日光や車のヘッドライトのあたる場所
- 強力な無線等の電気雑音が入ると動作してしまう場合があります。無線による電話機等はできるだけ離してください。
- 遮蔽物(透明ガラスも含む)があると、隠れた人は検知できません。
- 高いところや人が静止する場所に取り付けると、子供を検知しなかったり照明が消えてしまうことがあります。検知エリアや動作を十分ご理解いただいた上で、取り付け場所を決定してください。

### ■ 取扱上のご注意

- 次のような場合、検知動作しない事や検知感度が鈍くなったと感じる事がありますが、故障ではありません。
  - ① 人が静止している場合
  - ② センサに向かってまっすぐに近づいた場合
  - ③ 真夏の日中など人体と周囲の温度との差が3°C以内の場合
- 停電等がおき、ブレーカの電源を投入した場合、感熱センサの初期状態のため約40秒間不安定動作をいたします。その後、検知できる正常状態になります。
- 検知面を汚しますと、検知能力が低下します。汚れた場合は、やわらかい布でふき取ってください。※化学ぞうきん・シンナー・洗剤などは使わないでください。
- 白熱灯は1灯あたり100W以下でご使用ください。
- 安全のため電熱器具への接続はしないでください。

壁用 感熱センサスイッチ 組み合わせ例

※J-Wide組み合わせ品は、若干納期がかかります。当社営業担当までお問い合わせください。

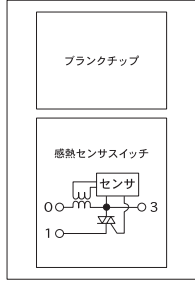
ブランクチップ+センサスイッチ

WJH03110 PW

¥13,010

- [セット内容]  
 センサスイッチ本体  
**JEC-BN-PAS-3 PW**  
 ¥12,500  
 ブランクチップ  
**WJA-0T**  
 ¥120  
 取付枠  
**WJH-1K**  
 ¥190  
 プレート  
**WJC-5**  
 ¥200

回路図



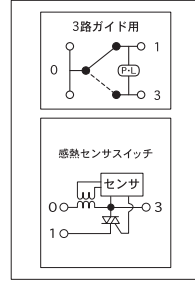
3路ガイドスイッチ+センサスイッチ

WJH03119 PW

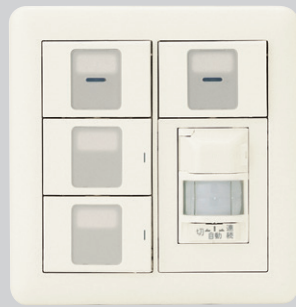
¥13,860

- [セット内容]  
 センサスイッチ本体  
**JEC-BN-PAS-3 PW**  
 ¥12,500  
 3路ガイドスイッチ  
**WJ-3G**  
 ¥760  
 取付枠  
**WJH-1K**  
 ¥190  
 プレート  
**WJC-5**  
 ¥200  
 操作板  
**WJN-GT**  
 ¥210

回路図



組み合わせ使用例



■ 組み合わせ品番の設定はありません。  
 当社営業担当までお問い合わせください。

attention!!

蛍光灯は、頻繁に点灯/消灯を繰り返すとランプ寿命が短くなります。  
 (グロー式・ラビッド式・電球形インバータ式・コンパクト形インバータ式の蛍光灯は、ランプ寿命が極端に短くなるものがあります。  
 ※ただし高頻度点滅可能な蛍光灯は除く)  
 頻繁に点灯/消灯するところでは、白熱灯をご使用ください。  
 さらに、蛍光灯ご使用のばあいには点灯/消灯の頻度が少なくなるように、明るさセンサー切替スイッチを「暗」、動作保持時間切替ツマミを長め(15分以上)に設定してください。

壁用 埋込感熱センサスイッチ

■ 施工上のご注意

- 配線工事は電気設備技術基準や内線規程に従って安全・確実に行ってください。誤った配線工事は製品の故障・感電や火災の原因となります。
- AC100V以外では使用しないでください。製品の故障・焼損や火災の原因となります。
- 誤結線や負荷側を短絡されると、過電流により内部部品が破損し、使用不能となります。
- メガテスをする場合、器具を回路より外して行ってください。  
 ※電線(回路)と大地間を測定する場合も、器具を回路より外して行ってください。

■ 2線式(JEC-BN-PAS-3 PW)についてのご注意

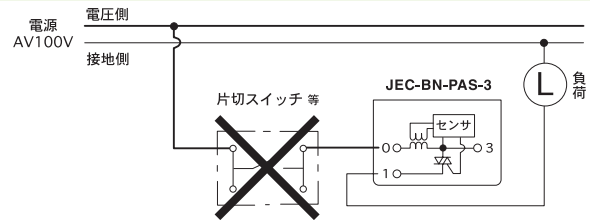
- センサの動作を確保するため、OFF時には約0.2mA(約0.02W)の待機電流を必要とします。(2力所結線の場合には、2台分の待機電流)  
 照明器具によっては、OFF時に漏れ電流を極端に流せないものがあります(低力率蛍光灯等)。その場合には、照明器具と並列に外付けコンデンサを接続していただくか、あるいは照明器具の容量を大きくしてください。
- 漏れ電流をあまり流せない照明器具の場合、電源投入時の初期動作が長くなる場合があります。その場合には、動作モードスイッチを「切」の状態にしておくこと初期動作が早く終了します。
- ブレーカ投入時に「自動」であると、場合によっては初期動作が終了しない(自動検知しない)ときがあります。その場合には、一度「連続」に操作した後で「自動」へ切り換えると、正常動作します。

センサの電源線には、手元スイッチを設けないでください。

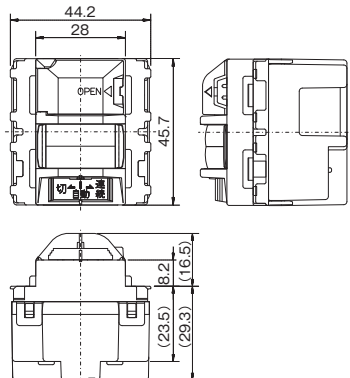
手元スイッチを切入すると、センサが初期不安定動作します。

電源投入後、センサの初期動作として、約40秒間不安定動作します。  
 (検知にかかわらず、ONあるいはOFFします。)

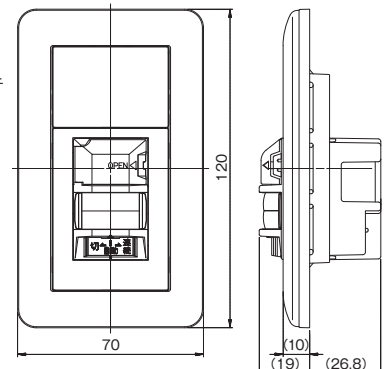
その後、検知可能な正常状態になります。  
 (ONした場合には、約40秒間+設定した動作時間ONします。)



壁用 埋込感熱センサスイッチ  
 4線式 明るさセンサ付  
**JEC-BN-PAS-1 PW**  
 壁用 埋込感熱センサスイッチ  
 2線式 明るさセンサ付  
**JEC-BN-PAS-3 PW**



壁用 感熱センサスイッチ  
 ブランクチップ+センサスイッチ  
**WJH03110 PW**  
 壁用 感熱センサスイッチ  
 3路ガイドスイッチ+センサスイッチ  
**WJH03119 PW**



### 天井用 感熱センサスイッチ

### 軒下用 感熱センサスイッチ

親器

HST-10 PW

子器

HST-2 PW

4線式

HST-30 PW

3A / 100V AC

¥16,500

◆RASCL(3A)(親器)



DC 12V 10mA

¥10,500

▽CL



2A / 100V AC

¥17,000

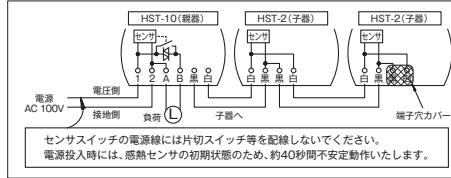
◆RASCLWP



・LED照明対応  
2~100W(ただし10灯以内)

・LED照明対応  
2~100W(ただし10灯以内)

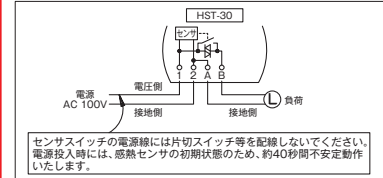
配線図



attention!!

■ 子器への接続は、極性はありません。最大2コ・総配線長50mまで。  
■ 子器への接続をするときは端子穴カバーをはずしてください。  
■ 子器配線は対地電圧AC100Vです。配線の際には電源回路を切ってから実施してください。子器配線を地絡させると、親器が使用不能となります。また、感電のおそれがあります。

配線図



センサスイッチの電源線には片切スイッチ等を配線しないでください。電源投入時には、感熱センサの初期状態のため、約40秒間不安定動作いたします。

### 天井用・軒下用 感熱センサスイッチ

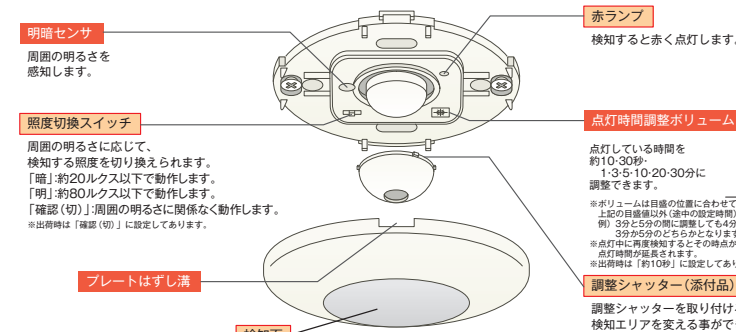
仕様

製品番号	HST-10(親器)	HST-2(子器)				
定格	3A・100VAC 50/60Hz	DC12V 10mA				
OFF時の消費電力	約2W (ON時の消費電力約0.8W)					
配線方式	4線式	2線式(信号線)				
設置場所	屋内(天井面)	屋内(天井面)				
照度機能	明るさセンサ付 暗約20ルクス 明約80ルクス 確認(切)・明るさ無関係					
動作照度	約10、30秒					
動作保持時間	1、3、5、10、20、30分					
出力方式	投入・遮断時トリアック制御出力 連続時電圧リレー接点出力					
適合負荷	【負荷容量および接続灯数】					
白熱灯 ※1	2~200W ※1 1灯あたり100W以下					
LED照明 ※2	2~100W ※2 10灯以内					
換気扇	2~150W					
	10W	20W	30W	40W	110W	
グロー式 低力率	2~150W	13	8	4	3	-
電子スタート式 高力率	2~210W	-	6	7	5	-
ラビット式 高力率	2~220W	-	10	-	5	2
	10W	~20W	30W	40~55W	~110W	
インバータ蛍光灯	2~110W	10	5	3	2	1
	8~15W	~25W	7	6		
電球形蛍光灯	2~150W	7	6			

※軒下用(HST-30)は子器を接続できません。※負荷容量および接続灯数はおよその目安です。

各部の名称

人の動きを検知して、自動的に照明等をONにし、人の動きがなくなると自動的に遅れてOFFになります。

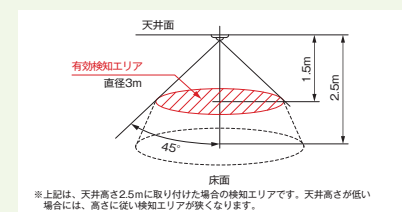


attention!!

天井用 感熱センサスイッチのHST-2(子器)には明暗センサ・点灯時間調整ボリュームがついていません。HST-10(親器)の周囲照度・点灯時間で動作します。

検知エリア

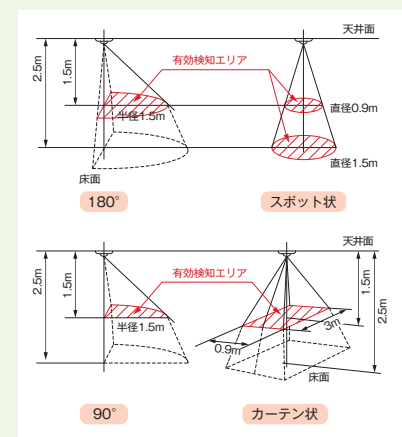
□ 2m以上の動きが検知できるように、床面より約1mの高さを有効検知エリアとしてください。



※上記は、天井高さ2.5mに取り付けた場合の検知エリアです。天井高さが低い場合は、高さに従って検知エリアが狭くなります。

検知エリアの設定例

□ 添付したシャッター(4種類)を取り付ける事により、検知エリアを制限できます。



ボックス工事 (適合ボックス)

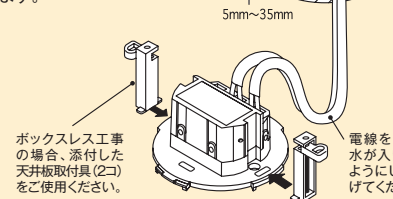
- 中型四角コンクリートボックス 深さ54mm以上 / 丸孔カバー使用
- 八角コンクリートボックス 深さ54mm以上 / 丸孔カバー使用

ボックスレス工事

□ 天井板の奥行きは54mm以上にしてください。

attention!!

ネジ推奨締め付けトルクは、0.39N・m(4.0kgf・cm)です。必要以上に締め付けると成形品の変形や破損の原因となります。



ボックスレス工事の場合、添付した天井板取付具(2コ)をご使用ください。電線をつたって、水が入り込まないようにU字状に曲げてください。

### 天井用・軒下用 感熱センサスイッチ

使用上・施工上のご注意

- 誤結線や負荷側を短絡させると、過電流により内部部品が破損し、使用不能となります。
- HIDランプ(高輝度放電ランプ)には使用できません。
- 白熱灯は1灯あたり100W以下でご使用ください。電球の球切れ時、大電流がながれ内部部品が破損する原因になります。
- 安全のため電熱器具への接続はおやめください。
- メガテストをする場合は、器具を回路より外して行ってください。※電線(電路)と大地間を測定する場合も、器具を回路より外して行ってください。
- 負荷側でのプレーカのトリップテストは、器具を取り付ける前に行ってください。一瞬の短絡で壊れます。
- センサスイッチの電源線には片切スイッチ等を配線しないでください。
- 電源投入時には、感熱センサの初期状態のため、約40秒間不安定動作する場合があります。
- LED電球ご使用時は、P.426~428をご覧ください。
- 電子回路内蔵の特殊照明器具には使用できません。(遅延タイマー・調光機能・壁スイッチの短時間ON/OFF操作による点灯状態切替機能・リモコン機能等内蔵の照明器具)

J-WIDEシリーズ配線器具

感熱センサ用 ロータリスイッチ

単極 3段切換

WJH01620PW

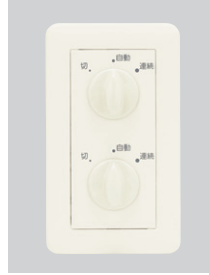
15A / 300V AC  
¥4,700  
◆SL  
[セット内容]  
ロータリスイッチ本体  
WJ-RS05 ¥3,480  
ツマミ  
10284 PW ¥330  
化粧カバー  
10560-1RS2 ¥500  
取付枠  
WJH-1K ¥190  
プレート  
WJP-1 ¥200



単極 3段切換

WJH02620PW

15A / 300V AC  
¥8,510  
◆SL  
◆SL  
[セット内容]  
ロータリスイッチ本体 2個  
WJ-RS05 ¥3,480  
ツマミ 2個  
10284 PW ¥330  
化粧カバー  
10560-2RS2 ¥500  
取付枠  
WJH-1K ¥190  
プレート  
WJP-1 ¥200



単極 3段切換

WJH03680PW

15A / 300V AC  
¥4,950  
◆SL  
◆3  
[セット内容]  
ロータリスイッチ本体  
WJ-RS6 ¥3,160  
ツマミ  
10171 PW ¥330  
化粧カバー  
10568-22 ¥500  
3路スイッチ  
WJ-3 ¥440  
操作板  
WJN-T ¥130  
取付枠  
WJH-1K ¥190  
プレート  
WJP-1 ¥200



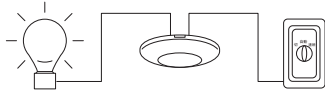
attention!!

- 電源線の極性に十分注意して配線してください。短絡により内部部品が損傷し、使用不能となります。
- このスイッチで電源を「ON/OFF」しないでください。

感熱センサスイッチ+ロータリスイッチ

■ 手動によるON・OFF操作

- 各種感熱センサスイッチ+別売りのロータリスイッチの組み合わせで、手動で別箇所から「連続」「自動」「切」の操作が行えます。



attention!!

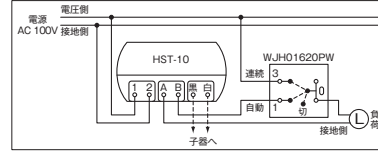
白熱灯は1灯あたり 100W以下でご使用ください。電球の球切れ時、大電流がながれ内部部品が破損する原因となります。

連続	常時 ON-OFF
自動	自動 ON-OFF
切	常時 ON-OFF

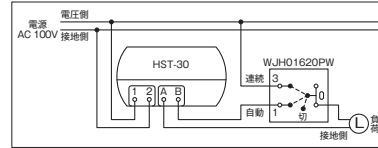
【詳しくは 7.資料ページ をご覧ください。】

- 435ページ □ 感熱センサ用ロータリスイッチ 感熱センサスイッチとの組合せ配線例

組み合わせ配線図 玄関用 HST-10PWの場合



組み合わせ配線図 HST-30PWの場合



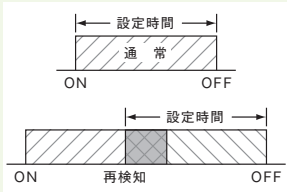
attention!!

蛍光灯は、頻繁に点灯/消灯を繰り返すとランプ寿命が短くなります。(グロー式・ラビッド式・電球形インバータ式・コンパクト形インバータ式の蛍光灯は、ランプ寿命が極端に短くなるものがあります。\*ただし高頻度点滅可能な蛍光灯は除く)  
頻繁に点灯/消灯するところでは、白熱灯をご使用ください。  
さらに、蛍光灯ご使用の際は点灯/消灯の頻度が少なくなるように、照度切換えスイッチを「暗」、点灯時間調整ボリュームを長め(20分以上)に設定してください。

感熱センサスイッチ

■ 動作原理

- 感熱センサスイッチは、検知エリア内での3℃以上の温度変化を検知して動作します。  
※ 負荷がONのとき再度検知すると、その時点から設定時間だけ動作時間が延長されます。



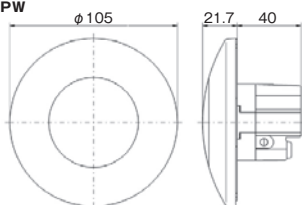
■ 取り付け場所のご注意

- 人が動いたときの温度の変化をセンサで検知して動作するので、本体や検知エリア内に急激な温度変化のある、次のような場所には取り付けしないでください。
  - ① エアコン・ストーブ等の冷暖房器具が検知範囲内に入る場所
  - ② コンロ等の調理機器の近く、及び温風・湯気のある場所
  - ③ 白熱灯や照明器具が近くにある場所(器具から50cm以内の場所)
  - ④ 反射によるゆれる間接光のある場所(反射の強い床のある場所)
  - ⑤ 揺れるものや動くものが置かれている場所(揺れるカーテン・カーテンによる影・木の葉等の影響がある場所)
  - ⑥ 直射日光や車のヘッドライトのあたる場所
- 強力な無線等の電気雑音が入ると動作してしまふ場合があります。無線による電話機等はできるだけ離してください。
- 遮蔽物(透明ガラスも含む)があると、隠れた人は検知できません。
- 高いところや人が静止する場所に取り付けると、子供を検知しなかつたり照明が消えてしまうことがあります。検知エリアや動作を十分ご理解していただいた上で、取り付け場所を決定してください。

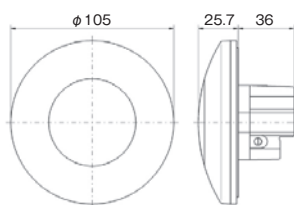
■ 取扱上のご注意

- 次のような場合、検知動作しない事や検知感が鈍くなったと感じる事がありますが、故障ではありません。
  - ① 人が静止している場合
  - ② センサに向かってまっすぐ近づいた場合
  - ③ 真夏の日中など人体と周囲の温度との差が3℃以内の場合
- 停電等がおき、ブレーカの電源を投入した場合、感熱センサの初期状態のため約40秒間不安定動作をいたします。その後、検知できる正常状態になります。
- 検知面を汚しますと、検知能力が低下します。汚れた場合は、やわらかい布でふき取ってください。  
※ 化学ぞうきん・シンナー・洗剤などは使わないでください。
- 白熱灯は1灯あたり100W以下でご使用ください。
- 安全のため電熱器具への接続はしないでください。

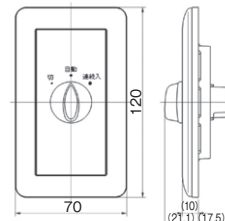
天井用 感熱センサスイッチ (親器)  
HST-10 PW



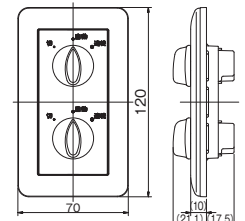
軒下用 感熱センサスイッチ 4線式  
HST-30 PW



感熱センサ用 ロータリスイッチ  
WJH01620 PW



感熱センサ用 ロータリスイッチ  
WJH02620 PW



受注品 納期区分 受注後20日~30日 受注後30日~45日 特別注文にて生産を承ります。

カセットタイプ 製品に関する注意事項です。特筆すべき注意・警告を示しています。

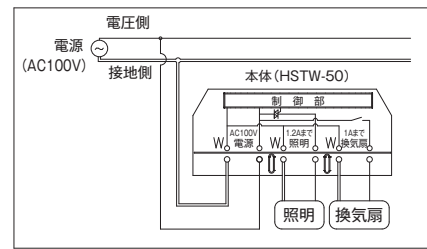
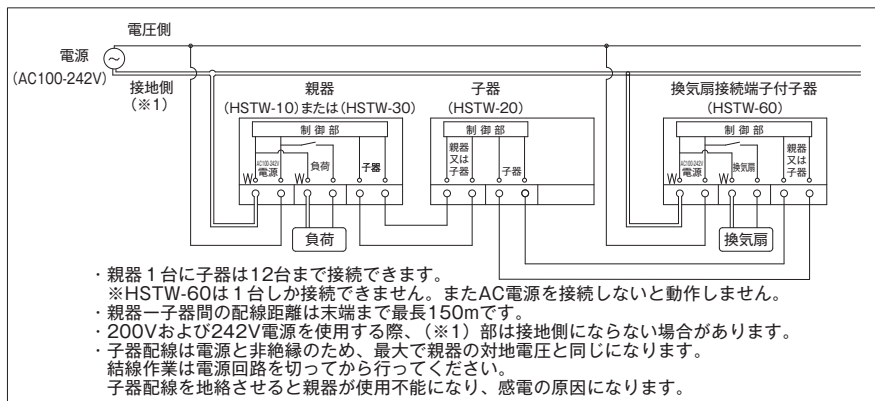
詳細につきましては、最寄りの当社営業所にご確認ください。

### 埋込 感熱センサスイッチ 天井用 広角検知形

<b>親器8Aタイプ</b> <b>HSTW-10</b> 8A / 100-242V AC ¥20,670 ◆RASCL (8A) (親器)	<b>子器</b> <b>HSTW-20</b> DC12V ¥12,500 ▼CL	<b>親器3Aタイプ</b> <b>HSTW-30</b> 3A / 100-242V AC ¥18,260 ◆RASCL (3A) (親器)	<b>換気扇遅動形</b> <b>HSTW-50</b> 遅れ回路 1A / 100V AC 照明回路 1.2A / 100V AC ¥17,180 ◆RASCLDF	<b>換気扇接続専用子器</b> <b>HSTW-60</b> 2A / 100-242V AC ¥16,800 ▼CL
---	--	---	---	--

●製品仕様

型番	HSTW-10	HSTW-20	HSTW-30	HSTW-50	HSTW-60
商品名	埋込 感熱センサスイッチ 天井用 広角検知形 親器8Aタイプ	埋込 感熱センサスイッチ 天井用 広角検知形 子器	埋込 感熱センサスイッチ 天井用 広角検知形 親器3Aタイプ	埋込 感熱センサスイッチ 天井用 広角検知形 換気扇遅動形	埋込 感熱センサスイッチ 天井用 広角検知形 換気扇接続専用子器
検知方式	赤外線レベル変化感知式				
定格電圧	AC100-242V 50/60Hz 共用	DC12V(専用親器からの給電に限る)	AC100-242V 50/60Hz 共用	AC100V 50/60Hz 共用	AC100-242V 50/60Hz 共用
定格電流および適合負荷	8A、適合負荷：照明および換気扇 突入電流上限：160A	-	3A、適合負荷：照明および換気扇 突入電流上限：160A	照明：1.2A、換気扇：1.0A 突入電流上限：160A(「照明」端子)	2A、適合負荷：換気扇 突入電流上限：160A
消費電力	約1W	-	約1W	約1W	約1W
検知範囲	検知高さ3.5mのとき φ約9.8m、検知高さ5.0mのとき φ約7.0m(周囲温度5~35℃時)				
検知対象	人間の通常歩行速度(約4km/h)				
動作時間	14段切換式 約5秒、10秒、30秒、1分、1分30秒、2分、3分、4分、5分、10分、15分、20分、25分、30分	親器の設定による	14段切換式 約5秒、10秒、30秒、1分、1分30秒、2分、3分、4分、5分、10分、15分、20分、25分、30分	-	14段切換式 約5秒、10秒、30秒、1分、1分30秒、2分、3分、4分、5分、10分、15分、20分、25分、30分
照明動作時間(「照明」端子)	-	-	-	14段切換式 約5秒、10秒、30秒、1分、1分30秒、2分、3分、4分、5分、10分、15分、20分、25分、30分	-
換気扇動作時間(「換気扇」端子)	-	-	-	照明動作時間+約5分	-
点灯照度切換	3段切換式(切、暗め(約5lx以下)、明るめ(約200lx以上))	-	3段切換式(切、暗め(約5lx以下)、明るめ(約200lx以上))	3段切換式(切、暗め(約5lx以下)、明るめ(約200lx以上))	-
適合子器および最大接続台数	HSTW-20:最大12台まで そのうちHSTW-60:1台のみ	-	HSTW-20:最大12台まで そのうちHSTW-60:1台のみ	-	-
接続可能感熱センサスイッチ親器	-	HSTW-10/HSTW-30	-	-	HSTW-10/HSTW-30
推奨使用周囲温度	0~40℃(検知可能範囲は周囲温度5~35℃で被検知対象と周囲温度の差が3℃以上)				
付属品	施工説明書×1、取扱説明書×1、検知エリア調整カバー(スポット用×1、半円カット用×1)	施工説明書×1、検知エリア調整カバー(スポット用×1、半円カット用×1)	施工説明書×1、取扱説明書×1、検知エリア調整カバー(スポット用×1、半円カット用×1)	施工説明書×1、取扱説明書×1、検知エリア調整カバー(スポット用×1、半円カット用×1)	施工説明書×1、取扱説明書×1、検知エリア調整カバー(スポット用×1、半円カット用×1)



ご注意 電源端子の極性配置は、他機種(HST-10,HST-30)と異なります

- 親器1台に子器は12台まで接続できます。
- ※HSTW-60は1台しか接続できません。またAC電源を接続しないと動作しません。
- 親器-子器間の配線距離は末端まで最長150mです。
- 200Vおよび242V電源を使用する際、(※1)部は接地側にならない場合があります。
- 子器配線は電源と非絶縁のため、最大で親器の対地電圧と同じになります。
- 結線作業は電源回路を切ってから行ってください。
- 子器配線を地絡させると親器が使用不能になり、感電の原因になります。

#### 感熱センサスイッチの動作設定

①化粧カバーの外し方  
左右に回す

②点灯照度設定つまみ (HSTW-20, HSTW-60にはありません)  
点灯照度を設定します。設定した照度より周囲が明るい場合、感熱センサが検知しても負荷は動作しなくなります。  
切 (約5lx)  
明るめ (約200lx)  
約20lx  
約80lx  
点灯照度設定

出荷時は「切」に合わせてあります。

③動作時間調整つまみ (HSTW-20にはありません)  
動作時間は約5秒~約30分まで14段階に調節できます。「カチ」とクリック感のある位置につまみを合わせてください。クリック感のない中間位置では正しく時間設定できません。  
1分30秒、5分、10分、15分、20分、25分、30分  
切、入  
動作時間

出荷時は「5秒」(テスト用)に合わせてあります。施工後に動作時間が設定してあるか再度、確認してください。

④検知表示LED  
検知すると検知表示LED(赤色)が点滅します。(検知エリア調整や動作を確認する際に確認してください)

#### 感熱センサスイッチの基本動作

子器(別売)および換気扇接続専用子器(別売)と組み合わせる場合  
子器は最大で12台接続できますが、そのうち換気扇接続専用子器は1台のみ接続できます。(子器および換気扇接続専用子器の使用方法は、各製品の取扱説明書を参照してください)

いずれかが検知すると、照明・換気扇はONになります  
※子器接続は、HSTW-50(換気扇遅動形)を除く。

※この動作は、HSTW-50(換気扇遅動形)のみの動作です。

感熱センサ用 ロータリスイッチ(別売)と組み合わせる場合  
感熱センサ用 ロータリスイッチ(別売)を組み合わせることで、壁スイッチで感熱センサスイッチの動作切替ができます。(感熱センサ用 ロータリスイッチを併用する場合は、本体の手動スイッチを「自動」にしてください)  
感熱センサ用 ロータリスイッチ(別売)  
NWS1620PW

切 接続負荷は常時OFF  
自動 接続負荷は感熱センサでON、設定時間後にOFF  
連続入 接続負荷は常時ON

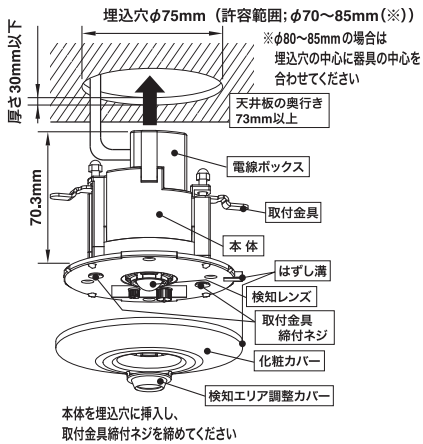
J-WIDEシリーズ配線器具

3

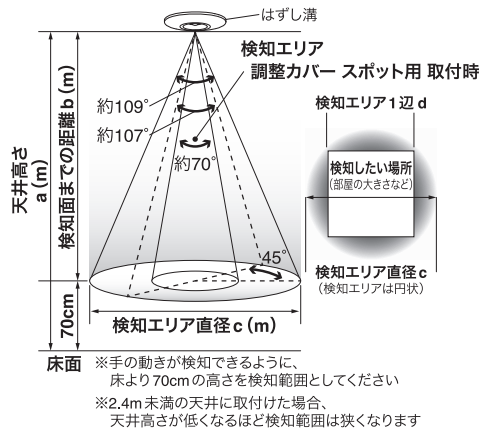
感熱センサスイッチの取付方法

ボックスレス工事

天井板厚30mm以下、天井奥行き73mm以上  
※必ず付属の電線ボックスを取り付けてください。



検知エリアイメージ



天井裏に断熱材がある場合

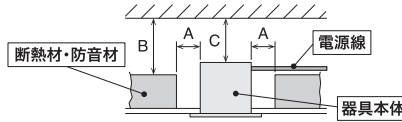
マット工法

ボックスレス工事での施工はできません。  
必ず市販のボックスを使用して取り付けてください。

ブローイング工法

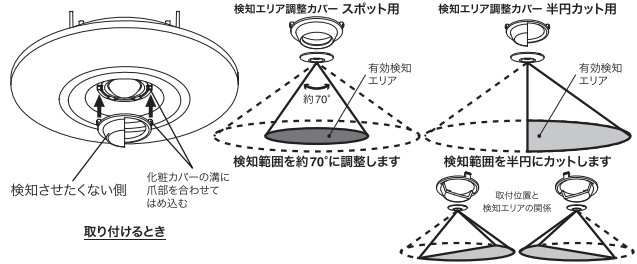
電気配線は断熱材/防音材の上側にくるように配線してください。

- A: 器具から断熱材/防音材までの距離は10cm以上離す
- B: 断熱材/防音材の上側は最低20cm以上の空間が必要
- C: 造管材と器具上部の間は最低10cm以上の空間が必要



検知エリアの調整

- 検知させない範囲を設ける場合は、本体の溝に検知エリア調整カバー(付属品)の爪部を合わせて取付けてください。
- 検知エリア調整カバーは60°ずつ取付位置を変更できます。半円カット用をご使用の場合、検知させない部分を覆うようにカバーを取付けてください。



検知エリアの目安

検知エリアはおおよその範囲を示しています。検知したい場所が感熱センサスイッチの検知エリアに入るよう取付けてください。

天井高さ a (m)	天井から 検知面までの距離 b (m)	検知エリア調整カバーなし		検知エリア調整カバー スポット用あり	
		約107°~109° 直径c(m)	約70° 直径c(m)	約107°~109° 直径c(m)	約70° 直径c(m)
2.4	1.7	4.6~4.8	3.2~3.4	2.4	1.7
2.7	2.0	5.4~5.6	3.8~4.0	2.8	2.0
3.0	2.3	6.2~6.4	4.4~4.6	3.2	2.3
3.2	2.5	6.7~7.0	4.8~5.0	3.5	2.5
4.2	3.5	9.4~9.8	6.7~6.9	4.9	3.5
5.7	5.0	-	-	7.0	5.0

天井から検知面までの距離が3.5m~5.0mの範囲は、周辺にかけて感が鈍くなります。確実に人を検知する中心部分(直径7m以下)が検知エリアに入るよう設置してください。エリア周辺の感が鈍い部分は、検知エリア調整カバーを取付けて検知しないようにしてください。

感熱センサスイッチの動作特性について

感熱センサスイッチは人の動きなどによる3℃以上の温度変化を検知します。  
以下のような場所に設置されている場合、センサが誤作動したり、検知しにくくなることがありますが、故障ではありません。

センサが誤動作する例(人が居なくても検知動作してしまい照明が点灯/消灯を繰り返す、など)

- ・ストーブなどの暖房器具、調理器具の真上やその付近
- ・エアコンなどの送風口のそばや送風の当たる場所
- ・照明器具の付近(感熱センサスイッチ検知部と照明器具は40cm以上間隔を空けて設置してください)
- ・ドアの開閉などにより外気が急激に入るような場所(気密性の高い建物の通風口や窓の近くなど)

- ・トイレの自動洗浄などで温度変化が起こる場所
- ・自動開閉暖房使用などで自動で動くものがある場所
- ・検知面に直接強い光や日光が当たる場所
- ・検知エリア内に鏡、ガラス、金属板など反射物がある場所
- ・強力な電気雑音の入る場所
- ・アマチュア無線や携帯電話などの近くで強力な電波が発生する場所

人の動きを検知しにくい/検知しない例(センサの特性から検知しづらい、など)

- ・人の動きが少なく、静止しているような場合
- ・感熱センサスイッチに相対して接近する方向で人が動く場合
- ・周囲の気温が体温に近い場合(夏の高気温時、冬にコートなどが外気で冷やされている場合など)

適合負荷

	LED照明	換気扇	白熱灯★	蛍光灯 (低力率形)	蛍光灯 (高力率形)	蛍光灯 (インバータ形)	蛍光灯 (電球形)★★
HSTW-10	100V	★★★	300Wまで	800Wまで	300Wまで	480Wまで	16灯まで
	200V	★★★	600Wまで	1600Wまで	—	188Wまで	—
HSTW-30	100V	★★★	150Wまで	300Wまで	150Wまで	240Wまで	6灯まで
	200V	★★★	300Wまで	600Wまで	—	188Wまで	—
HSTW-50	100V	★★★	100Wまで	120Wまで	60Wまで	96Wまで	2灯まで
HSTW-60	100V	—	200Wまで	—	—	—	—
	200V	—	400Wまで	—	—	—	—

★ 白熱灯は1灯あたり100W以下で使用してください。

★★ 電球形蛍光灯は1灯あたり白熱灯の100W相当以下で使用してください。

★★★ 定格電流/突入電流上限値の両方を超えない範囲で使用してください。

- 下記のような照明器具や換気扇は**使用できません**。
- ・人感/温度センサなどの制御回路を内蔵しているもの
  - ・HIDなどの放電灯照明器具
  - ・三相電源タイプの換気扇

安全上のご注意(お使いになる方や他人への危害と財産の損害を未然に防ぎ、商品を安全にお使いいただくために、重要な内容を記載しています)

**警告** この表示の欄は「死亡または重傷などを負う可能性が想定される」内容です。

- ・施工時または点検時には必ず主幹ブレーキおよび主電源を落としてください。通電状態で施工または点検は、感電や短絡の原因になります。
- ・負荷容量を超えて使用しないでください。本製品が発熱して焼損や火災の原因になります。
- ・接続する負荷は、必ず適合するもの(上記「適合負荷」を参照)を選択してください。それ以外の照明や換気扇を接続した場合、本製品が発熱して焼損や火災の原因になります。

- ・照明器具や換気扇のお手入れは、必ず「手動スイッチ」を「切」に切り替え、本製品の検知動作を停止してください。検知動作を停止しない場合、感電や怪我の原因になります。
- ・本製品をコンセント回路に使用しないでください。コンセントに照明器具または換気扇以外の負荷を接続した場合、火災や思わぬ事故の原因になります。

**注意** この表示の欄は「傷害を負う可能性または物的損害のみが発生する可能性が想定される」内容です。

- ・本製品は屋内天井と直接雨の降らない軒下専用です。防水構造ではありませんので、直接雨や水のかかる場所、浴室などの環境には設置しないでください。
- ・本製品の初回通電時に約40秒間の通電動作を行います。また、停電復旧後においても同様に通電動作を行います。
- ・誤結線や負荷側の短絡をしないでください。本製品を再使用できなくなります。

- ・メガテストを行う際は、本製品を回路から外してください。
- ・検知レンズが汚れた場合は、柔らかい乾いた布で傷をつけないように表面を清掃してください。(検知レンズが劣化する原因になるため、薬品や洗剤での清掃はしないでください)

受注品 納期区分 受注後20日~30日でお届けします。 受注後30日~45日でお届けします。 特別注文にて生産を承ります。

カセットタイプ 製品に関する注意事項です。 特筆すべき注意・警告を示しています。

詳細につきましては、最寄りの当社営業所にご確認ください。 JIMBO | 161

### 感熱センサスイッチ 天井用φ80 換気扇運動形

HST-5M-WT

¥15,000  
◆RASCL

2026年6月  
発売予定



HST-5M-BK

¥15,600  
◆RASCL

2026年6月  
発売予定

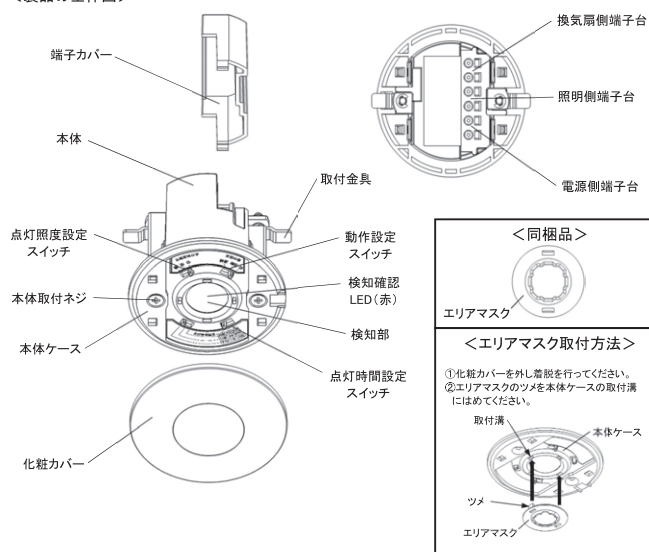


#### 製品仕様

- 定格電圧: AC100V 50/60Hz
- 適合負荷: LED照明1.2Aまで、換気扇1.0Aまで
- 突入電流: 40Aまで(10ms時)
- 点灯照度: 暗・明・切
- 点灯時間: 10秒・30秒・1分・3分・5分・10分・20分・30分
- 動作設定: 切・自動・連続
- 質量: 約0.2Kg
- 待機電力: 1W以下
- 使用環境(周囲温度): -10℃～35℃

#### 各部の名称

<製品の全体図>

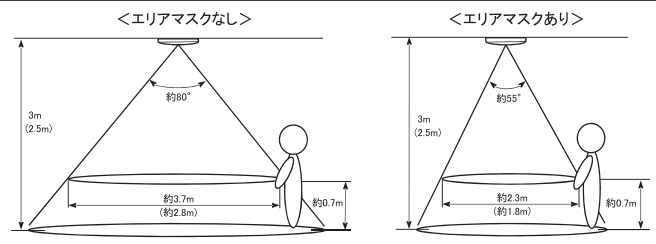


#### 各スイッチの設定

「動作設定」 スイッチ		<ul style="list-style-type: none"> <li>●「切」のとき、照明が消灯、換気扇が停止します。</li> <li>●「自動」のとき、人体を検知して照明と換気扇が自動で動作します。</li> <li>●「連続」のとき、常に照明が点灯、換気扇が動作します。</li> </ul>
「点灯照度設定」 スイッチ		<ul style="list-style-type: none"> <li>●「切」のとき、周囲の明るさに関係なく点灯します。</li> <li>●「明」のとき、センサの周囲がやや明るいときから点灯します(約45Lx)。</li> <li>●「暗」のとき、センサの周囲がやや暗いときから点灯します(約15Lx)。</li> </ul>
「点灯時間設定」 スイッチ		<ul style="list-style-type: none"> <li>●照明の点灯時間を「10秒」、「30秒」、「1分」、「3分」、「5分」、「10分」、「20分」、「30分」の8段階に設定できます。</li> <li>●換気扇は照明点灯時間+約5分運動動作します。</li> <li>●「テスト」は前項の動作確認(※1)をご参照ください。</li> </ul>

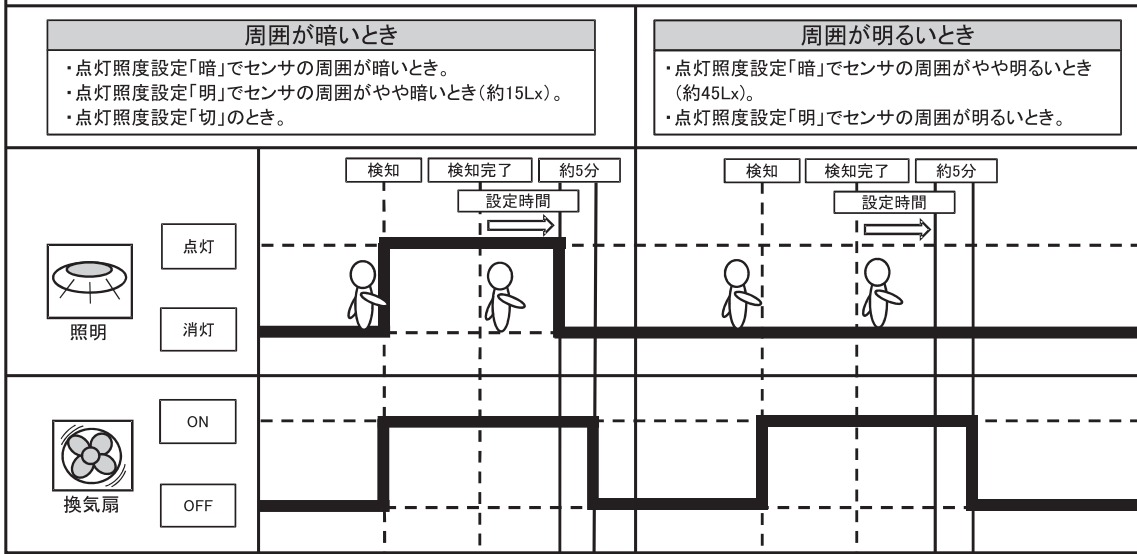
#### センサ検知範囲

手の動きが検知できるように、床から70cmの高さを目安にして、検知範囲を設定してください。  
※( )内は天井高さ: 2.5mの場合



#### 基本動作

センサが検知すると、照明が点灯し、換気扇が動作します。照明点灯時間は10秒～30分まで8段階に設定できます。換気扇動作時間は照明点灯時間+約5分です。周囲が明るいときは換気扇のみ動作します。



#### 動作確認

- 出荷時のスイッチ位置は動作設定「自動」、点灯照度設定「切」、点灯時間設定「テスト」に設定されています。
- 電源投入後の約30秒間は点灯照度設定に関係なく照明器具が点灯、換気扇は停止します。センサが安定するまでの時間で故障ではありません。この間にセンサ検知動作すると点灯時間が延長します。
- 「テスト」は施工時の確認用として使用します。明るさに関係なく検知すると照明が点灯し換気扇が動作します。照明は約10秒後に消灯し、換気扇は更に約10秒間運動して停止します。(※1)
- センサが検知すると検知確認LEDが赤く点滅し検知したことを知らせます。施工後の検知エリア確認、およびエリアマスク調整にご利用ください。

3 J-WIDEシリーズ配線器具

施工方法

＜設置場所＞ ※ボックス取付には対応しません。

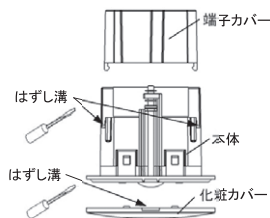
埋込穴と埋込必要高、天井厚を確認してください。  
天井裏に断熱材がある場合、フローリング工法は使用不可。  
マット敷工法の場合は製品にかからないようにしてください。  
器具と照明機器は40cm以上離して設置してください。

⚠ 警告  
指定の寸法以外には取付けないでください。  
落下の原因となります。



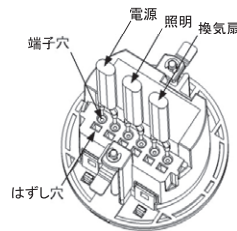
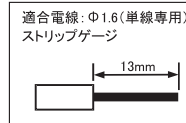
＜カバーの取外し方法＞

- 化粧カバーのはずし溝にマイナスドライバーを押し込み取外してください。
- 本体のはずし溝にマイナスドライバーを押し込み端子カバーを取外してください。



＜電源線、照明器具、換気扇の接続＞

電線を端子穴の奥まで確実に挿し込んでください。  
その後端子カバーを必ず取付けてください。



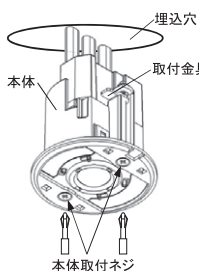
＜電線の取外し方法＞

マイナスドライバーをはずし穴に押し込みながら、電線を引き抜いてください。  
※マイナスドライバーの先端サイズ：厚さ0.5mm×幅3mm以下

⚠ 警告  
電線の取付け及び取外し時には必ず電源を落として作業を行ってください。はずし穴に挿入したドライバーは充電金属部に接触するため、感電・火災の危険があります。  
電線は確実に奥まで挿し込んでください。火災・感電の原因となります。

＜本体の取付け方法＞

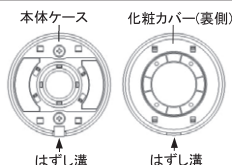
- 本体取付ネジを反時計方向に回し取付金具を一番上側まで移動させ内向きに収まっている状態で本体を埋込穴に挿入してください。
- プラスドライバーで本体取付ネジを時計方向に回し本体を固定してください。本体取付ネジを時計方向に回すことで取付金具が開きながら下がり本体が固定されます。



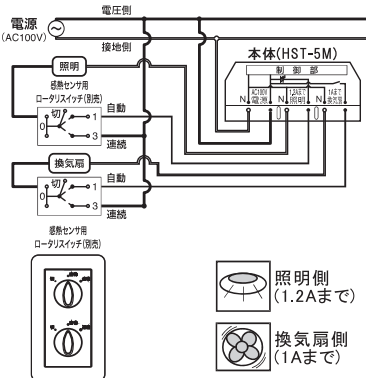
⚠ 警告  
取付けが不完全な場合、落下の原因となります。

＜カバーの取付け方法＞

各スイッチの設定後に、本体ケースの突起と化粧カバーのはずし溝の位置を合わせ、化粧カバーを「パチン」と鳴るまで押し込んでください。



＜接続図＞



⚠ 警告  
負荷側端子に電源線を挿し込まないでください。  
故障の原因となります。

安全上のご注意 (お使いになる方や他人への危害と財産の損害を未然に防ぎ、商品を安全にお使いいただくために、重要な内容を記載しています)

⚠ 警告

死亡または重傷などを負うことが想定されるもの

- 本製品は屋内天井取付専用です。屋外、浴室など水がかかる箇所への設置はしないでください。火災・感電・落下の原因となります。
- 照明・換気扇以外の負荷機器(電動機器、空調機器)の制御には使用しないでください。誤動作によるけがや事故の原因となります。
- 負荷容量を超えて使用しないでください。火災・感電の原因となります。
- 負荷側端子に電源線を挿し込まないでください。故障の原因となります。
- 電線の取付け及び取外し時には必ず電源を落として作業を行ってください。はずし穴に挿入したドライバーは充電金属部に接触するため、感電・火災の危険があります。
- 電源を入れたまま施工・点検をしないでください。感電の原因となります。
- 煙や臭気など異常がみられた場合はすぐに電源を落としてください。火災の原因となります。
- 変形していたり、傷ついた電線を使用しないでください。火災・感電の原因となります。
- 適合電線を使用し、端子台の奥まで確実に挿し込んでください。火災・感電の原因となります。
- 本製品を改造、部品の変更をしないでください。火災・感電・落下の原因となります。
- 施工時に製品に電源・ケーブル等が直接触れないようにしてください。火災・感電の原因となります。

⚠ 注意

傷害を負う可能性または物的損害の発生が想定されるもの

- 照明側端子に換気扇を接続しないでください。故障の原因となります。
- 換気扇側端子に照明を接続しないでください。故障の原因となります。
- 誤配線や負荷側を短絡させないでください。故障の原因となります。

検知性能の注意事項

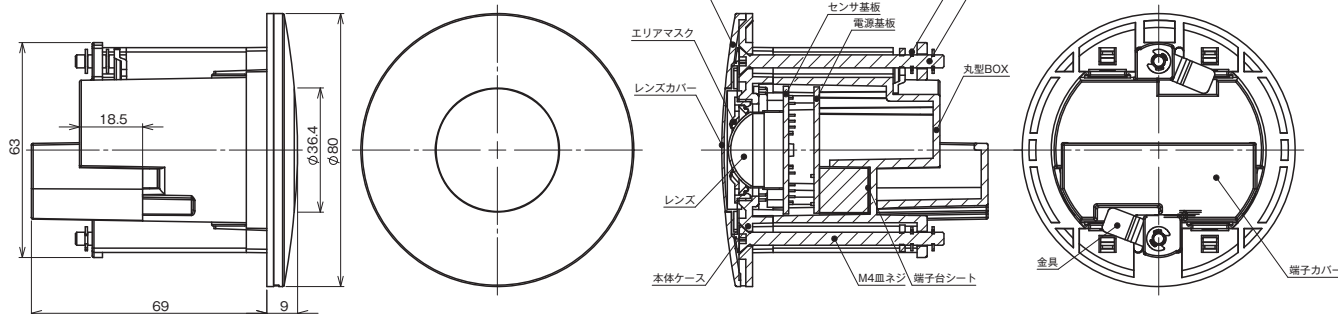
本製品は検知エリア内の4℃以上の温度変化を検知し動作します。以下のような場所では検知状態、あるいは検知できない場合があります。

- 人が居ないのに点灯する、消灯しないことがある場合
  - ・人体に限らず検知エリア内に熱源などがある。
  - ・急激な温度変化、強い衝撃、振動が加わる場所での使用。
  - ・太陽光、自動車のヘッドライト、照明器具などの直射を受ける場所での使用。
- 検知エリア内にエアコン、ストーブ、ファンヒーター、加湿器等が設置された場所、あるいはそれら家電製品からの風、蒸気が製品や検知エリアにかかる場所での使用。
  - ・自動で開閉する便座の蓋などがある場合。
  - ・エリア内に風などで揺れるものがある場合。
- 検知できないことがある場合
  - ・検知エリア内に人体が存在する場合であっても人体と周囲の温度差が小さい場合。
  - ・周囲が暑く温度差が小さい、帽子や手袋などを着用し周囲との温度差が小さい等。
  - ・検知エリア内に熱を通さない障害物(ガラス等)がある場所。
  - ・レンズに汚れ等が付着している場合。
  - ・静止状態やゆっくりとした動き、早い動きの場合。
  - ・本製品に向かって近づいて来るような動きの場合。

以下のような場所では性能劣化、故障の原因となるため使用しないでください。

- ・急激な温度変化、強い衝撃を与える場所。
- ・液体、腐食性ガス、潮風などの影響を受ける場所、および高温下。

HST-5M



受注品 納期区分 受注後20日~30日 で出荷します。 受注後30日~45日 で出荷します。 特 特別注文にて生産を承ります。

カセット タイプ 注 製品に関する注意事項です。 attention!!! 特筆すべき注意・警告を示しています。

詳細につきましては、最寄りの当社営業所にご確認ください。