

## LED保安灯明るさセンサ付ナイトライト

SNL-3

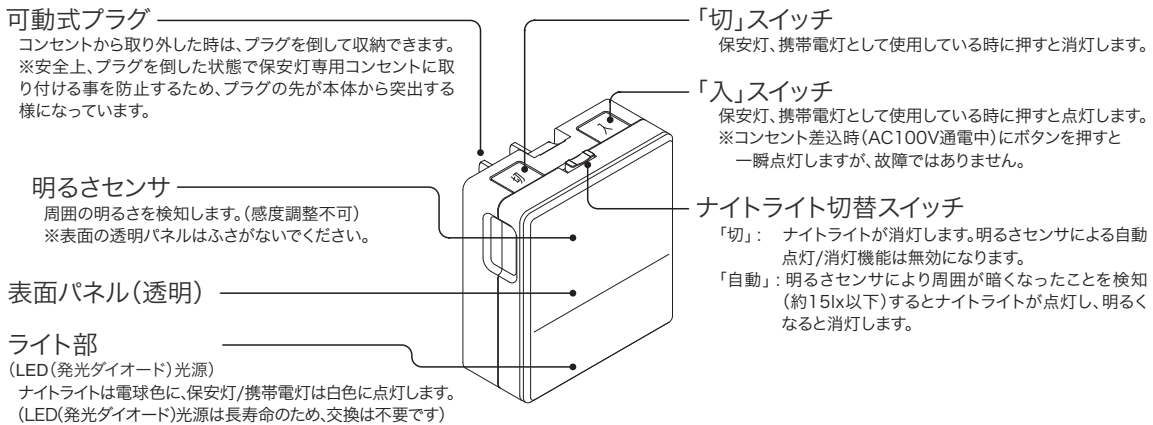
100V AC 50/60Hz  
¥6,040  
◇B

- 単3形アルカリ乾電池1本使用
- 暗くなるとナイトライトが自動点灯します。



定格電圧	AC100V
定格周波数	50/60Hz 共用
定格消費電力	[ナイトライト (AC100V)] 点灯時0.3W 消灯時0.3W [保安灯・携帯電灯 (乾電池)] 点灯時0.3W (220mA) 消灯時0.3mW (200μA)
ナイトライト自動点灯明るさ	15 lx以下で点灯する
保安灯・携帯電灯点灯時間	30分間毎に自動消灯する (延べ15時間程度)
適合電池	単3形 アルカリ乾電池 (LR6) 1本
適合規格	電気用品非対象
その他	プラグ収納形
ナイトライト点灯	[正面] 0.5 lx以上 (50cm前方)
停電時の非常点灯 (30分後)	[正面] 1.5 lx以上 (50cm前方) [床面] 0.2 lx以上 (床面半径50cm内、取付高さ30cm)
住宅用非常照明 避難灯クラスB 避難B-1形 停電検知形 移動式器具 非常光源: LED 1ヶ 0.3W 組込み形 (一社)日本照明器具工業会 住宅用非常点灯技術基準適合品 JIL5506 適合品	

### 各部名称および主な機能



#### ナイトライト(足元灯)として

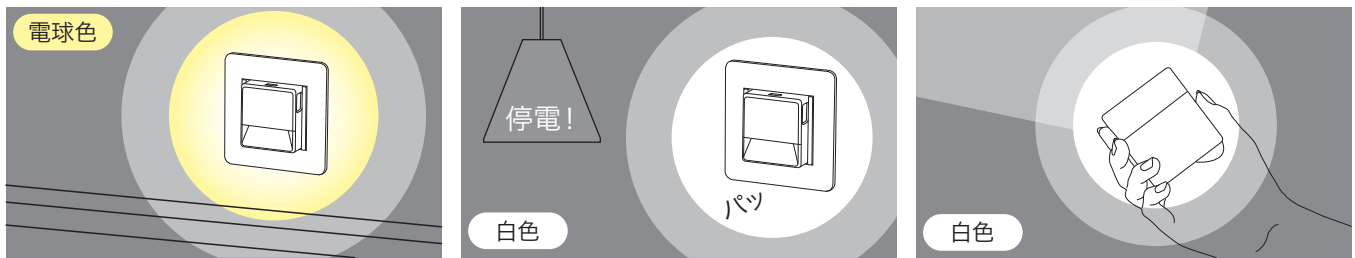
コンセントに差し込んだ状態でナイトライトとしてご使用いただけます。  
※ナイトライト点灯は、電池からではなくコンセントからの電源供給にて点灯します。

#### 保安灯(非常灯)として

停電を検知すると約30分間自動点灯します。  
(ナイトライト切替スイッチの位置に関係なく点灯します)  
※停電が復帰すると元の状態に戻ります。  
(停電前にナイトライトの点灯状態だった場合は、復帰するとナイトライトの点灯状態に戻ります)

#### 携帯電灯として

コンセントから取り外して携帯電灯としてご使用いただけます。  
※約30分間連続点灯の後、自動消灯します。継続して点灯させたい場合は、もう一度「入」スイッチを押してください。(再び約30分間連続点灯します)



- ・保安灯および携帯電灯は乾電池により点灯します。繰り返しの停電による保安灯の点灯や携帯電灯のご使用により乾電池が消耗している場合は、乾電池の交換が必要です。
- ・万一に備えて、1ヶ月に1回は点灯することを確認してください。電池切れの場合でもナイトライトは点灯します。停電の代わりにコンセントから本体を抜くなどで定期的に点灯確認をしてください。
- ・「入」スイッチを押しても点灯が30分間継続しない、ライトが暗く点灯する、といった症状がある場合は乾電池の寿命です。新しい乾電池とお取り替えください。

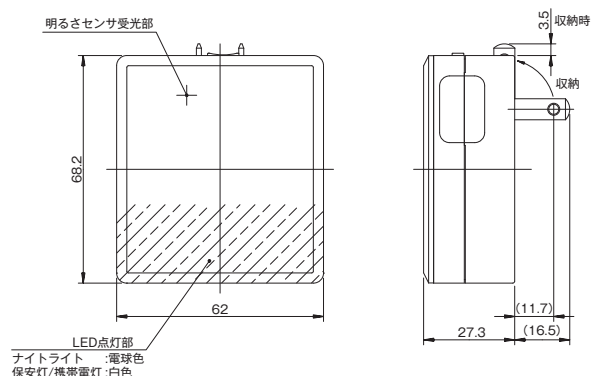
## 埋込保安灯専用コンセント

NT-5UV

2P 15A / 125V  
¥1,005

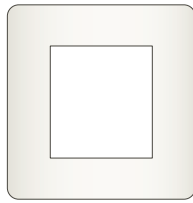


### 寸法図

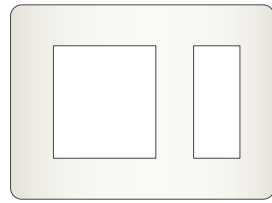


適合プレート

ラウンドデザイン

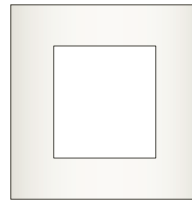


WJD-NT  
¥400

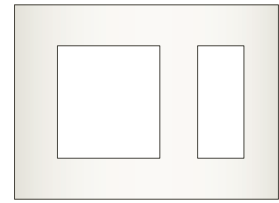


WJD-NT3  
¥800

スクエアデザイン



QWD-NT  
¥400



QWD-NT3  
¥800

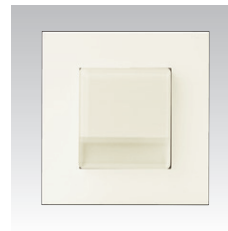
組合わせ使用例



保安灯本体  
**SNL-3** ¥6,040  
プレート  
**WJD-NT** ¥400  
専用コンセント  
**NT-5UV** ¥1,005



保安灯本体  
**SNL-3** ¥6,040  
プレート  
**WJD-NT3** ¥800  
専用コンセント  
**NT-5UV** ¥1,005  
接地ダブルコンセント  
**JEC-BN-55G PW** ¥700



保安灯本体  
**SNL-3** ¥6,040  
プレート  
**QWD-NT** ¥400  
専用コンセント  
**NT-5UV** ¥1,005



保安灯本体  
**SNL-3** ¥6,040  
プレート  
**QWD-NT3** ¥800  
専用コンセント  
**NT-5UV** ¥1,005  
接地ダブルコンセント  
**JEC-BN-55G PW** ¥700

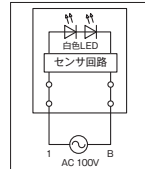
感熱センサ付ナイトライト  
明るさセンサ付

感熱センサ付ナイトライト

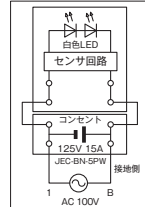
JEC-BN-NLHS PW

100V AC / 0.7W 50/60Hz  
¥6,500  
◇F (熱線センサ付)

回路図



組み合わせ例



感熱センサ付ナイトライト

■ 特長

- 人の動きと周囲の明るさを検知し、自動的に点灯・消灯します。
- 白色LEDの採用により長寿命になりました。ランプの交換は不要です。
- 白色LEDの採用により消費電力が少なくなりました。当社比1/5。
- 1連プレートサイズですので、既設コンセントとの交換で簡単に後付けできます。

■ 動作確認の仕方

- 電源を投入した場合、感熱センサの初期動作のため約40秒間不安定動作になります。その後検知できる正常状態になります。
- 初期状態終了後に検知エリア内に人が入りますと検知して点灯します。
- 照度5ルクス以上の明るさでは点灯しませんので、明るいところでテストする場合は、検知面を手で覆ってください。明るさセンサが設定照度以下となり、人体を検知して点灯しますので、動作確認がおこなえます。

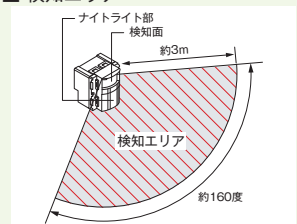
■ 使用上のご注意

- 周囲温度と人体温度との温度差を検知しますので、夏場などは周囲条件により、検知しにくくなる場合があります。
- 検知エリア内でも人が立ち止まった場合などは、延長機能が動かず消灯することがあります。
- 温風や外気が直接吹き付けたり強力な電磁波が存在する場所では、誤点灯することがあります。
- 検知面を押さないでください。変形や破損のおそれがあります。

■ 仕様

定格電圧	100V AC 50/60Hz
定格消費電力	0.7W (点灯時)
動作照度	約5ルクス以下
動作保持時間	約15秒
探知距離	約3m
検知エリア	水平方向 約160°

■ 検知エリア



組合わせ使用例



ナイトライト本体  
**JEC-BN-NLHS PW** ¥6,500  
接地シングルコンセント  
**JEC-BN-5GJ PW** ¥600  
プレート  
**WJD-3** ¥200  
取付枠  
**BS-C** ¥90

感熱センサ付ナイトライト本体 1連  
**JEC-BN-NLHS PW**

