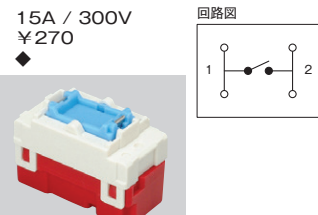
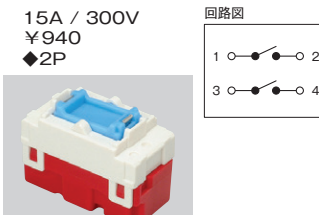
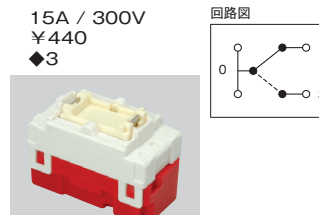
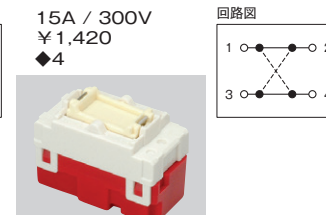
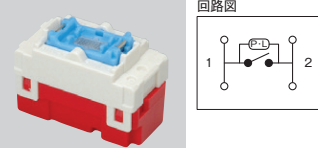
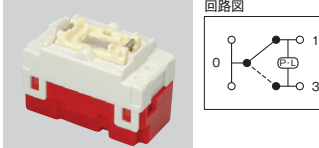



表示灯なしスイッチ

<p>片切 WJ-1</p> <p>15A / 300V ¥270 ◆</p> 	<p>両切 WJ-2</p> <p>15A / 300V ¥940 ◆2P</p> 	<p>3路 WJ-3</p> <p>15A / 300V ¥440 ◆3</p> 	<p>4路 WJ-4</p> <p>15A / 300V ¥1,420 ◆4</p> 
--	--	--	---

ガイド用スイッチ

■メガテストをする場合、電線相互間の測定は器具を回路より外して行ってください。*電線(電路)と大地間は取付けたままで可。 **受** 表示灯200V用もごさいます。

<p>片切 ガイド用 WJ-1G</p> <p>15A / 300V ¥600(表示灯100V用) ¥770(表示灯200V用) ◆H</p> 	<p>3路 ガイド用 WJ-3G</p> <p>15A / 300V ¥760(表示灯100V用) ¥930(表示灯200V用) ◆3H</p> 	<p>4路 ガイド用 WJ-4G</p> <p>15A / 300V ¥1,730(表示灯100V用) ¥1,910(表示灯200V用) ◆4H</p> 
--	---	--

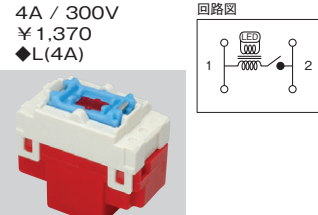
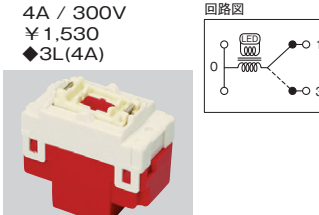
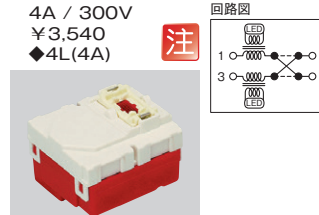
ガイド用スイッチ

ガイド用スイッチは【OFF】の状態でも位置表示灯が緑色に光り、暗い場所でもスイッチの位置を確認することができます。

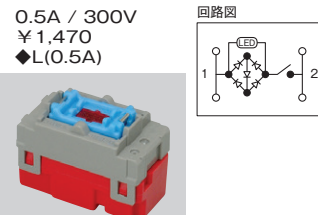
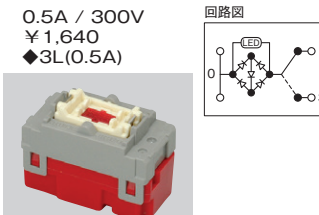
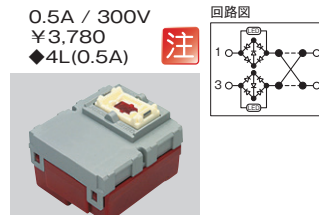
■使用上のご注意

- 負荷を接続していない状態で..
 - ▶配線の浮遊容量によりガイドスイッチが薄く点灯する場合がありますが、異常ではありません。
 - ▶施工確認で、負荷接続部(シーリングボディ等)をテスターで測定すると、電源電圧の約0.4~1倍の値が表示されますが、異常ではありません。
- 電子スタータ式蛍光灯等、消灯時の内部インピーダンスが高い蛍光灯を接続した場合、ガイドスイッチが薄く点灯あるいは点灯しない場合があります。スイッチ用コンデンサを負荷に接続してご使用ください。(コンデンサは別売です。) 043ページ参照

チェック用スイッチ 4A 100V・200V兼用

<p>片切 チェック用 WJ-1CR</p> <p>4A / 300V ¥1,370 ◆L(4A)</p> 	<p>3路 チェック用 WJ-3CR</p> <p>4A / 300V ¥1,530 ◆3L(4A)</p> 	<p>4路 チェック用 WJ-4CR</p> <p>4A / 300V ¥3,540 ◆4L(4A)</p> 
---	--	---

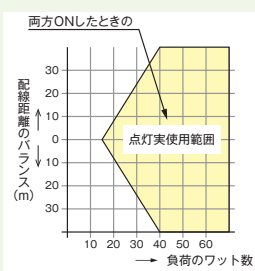
チェック用スイッチ 低ワット用 0.5A 100V・200V兼用

<p>片切 チェック用 WJ-1CL</p> <p>0.5A / 300V ¥1,470 ◆L(0.5A)</p> 	<p>3路 チェック用 WJ-3CL</p> <p>0.5A / 300V ¥1,640 ◆3L(0.5A)</p> 	<p>4路 チェック用 WJ-4CL</p> <p>0.5A / 300V ¥3,780 ◆4L(0.5A)</p> 
--	---	--

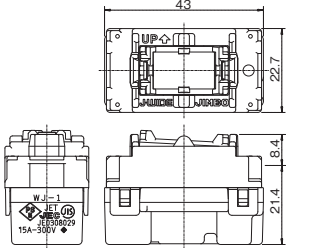
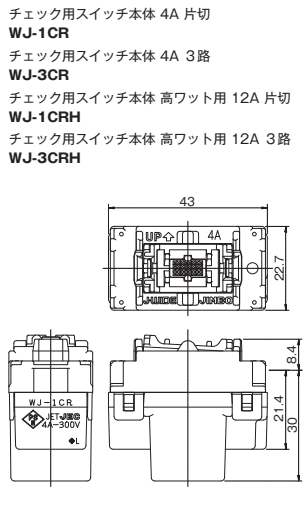
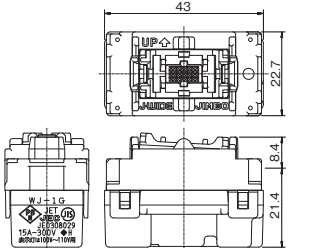
チェック用スイッチ 4A

■並列配線のご注意

- スwitchの並列配線は、表示機能の制限(ONした方のみ点灯)や両方ONしたとき、負荷電流の分流により、「明るさの違い」「点灯しない」場合があります。そのようなケースでは、「100Vで25W以上」の負荷の使用、または、負荷が低ワットの場合は「低ワット0.5Aタイプ」のスイッチをご使用ください。



■「ON」操作したスイッチが点灯します。並列配線で配線長のバランスでチェックランプが暗い場合は、「低ワット用」をご使用ください。

<p>表示灯なしスイッチ本体 片切 WJ-1</p> <p>表示灯なしスイッチ本体 両切 WJ-2</p> <p>表示灯なしスイッチ本体 3路 WJ-3</p> <p>表示灯なしスイッチ本体 4路 WJ-4</p>		<p>チェック用スイッチ本体 4A 片切 WJ-1CR</p> <p>チェック用スイッチ本体 4A 3路 WJ-3CR</p> <p>チェック用スイッチ本体 高ワット用 12A 片切 WJ-1CRH</p> <p>チェック用スイッチ本体 高ワット用 12A 3路 WJ-3CRH</p>	
<p>ガイド用スイッチ本体 片切 WJ-1G</p> <p>ガイド用スイッチ本体 3路 WJ-3G</p> <p>ガイド用スイッチ本体 4路 WJ-4G</p> <p>電圧検知形スイッチ本体 3線式 片切チェック用 WJ-1C</p>			

- 【詳しくは7.資料ページをご覧ください。】
- 429ページ
 - 機能付照明器具とチェック用スイッチ4Aタイプについて
 - 蛍光灯負荷ガイドランプの点灯状態について
 - 430ページ
 - ガイドランプ付スイッチ 使用上のご注意
 - 426~428ページ
 - 白熱電球をLED電球に置換える場合のご注意

J-WIDE SLIMシリーズ配線器具

チェック 用スイッチ 高ワット用 12A 100V・200V兼用 電圧検知形 3線式

片切 チェック用 **WJ-1CRH**

12A / 300V
¥1,450
◆L(12A)

3路 チェック用 **WJ-3CRH**

12A / 300V
¥1,620
◆3L(12A)

片切 チェック用 **WJ-1C**

15A / 300V
¥860
◆L ※表示灯は100V用

チェック用スイッチ

チェック用スイッチは【ON】の状態を確認表示灯が赤色に光り、ポーチ灯や換気扇などの動作確認をすることができます。

■ 定格と適合負荷

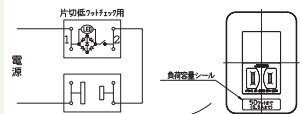
□ 低力率の負荷(低力蛍光灯等)は、定格電流がスイッチの**定格電流をこえない**ように使用してください。

定格	適合負荷 (100V)	適合負荷 (200V)
低ワット用 0.5A	1W~50W	2W~100W
4A	10W~400W (※)	20W~800W
12A	100W~1200W	200W~2400W

※ ランプの明るさが接続する負荷により変化すること等から、定格4Aタイプの最小負荷として15W(100V用)を推奨します。

■ 使用上のご注意

- 適合負荷容量以下の負荷を接続したとき、スイッチの表示ランプは点灯しますが、故障ではありません。
- 容量以上の負荷を接続すると、スイッチ内部の「表示ランプ点灯用電子部品」が故障し、劣化・発煙のおそれがありますので、負荷容量に合ったスイッチをお取り付けください。
- 4A定格・0.5A定格のチェック用スイッチ、ガイド・チェック用スイッチにおいて、下結線図のようなコンセント取り合い(コンセントの入切)を行なう場合は、過負荷を招かないよう、スイッチで入切する器具に付属の負荷容量表示シールを貼り付けてください。



ガイド・チェック 用スイッチ 一般用 4A

片切 ガイド・チェック用 **WJ-1GCR**

4A / 300V
¥1,690 (表示灯100V用)
¥1,980 (表示灯200V用)

◆HL(4A)

3路 ガイド・チェック用 **WJ-3GCR**

4A / 300V
¥1,850 (表示灯100V用)
¥2,070 (表示灯200V用)

◆3HL(4A)

4路 ガイド・チェック用 **WJ-4GCR**

4A / 300V
¥4,190 (表示灯100V用)
¥4,350 (表示灯200V用)

◆4HL(4A)

ガイド・チェック 用スイッチ 低ワット用 0.5A

片切 ガイド・チェック用 **WJ-1GCL**

0.5A / 300V
¥1,800 (表示灯100V用)
¥2,160 (表示灯200V用)

◆HL(0.5A)

3路 ガイド・チェック用 **WJ-3GCL**

0.5A / 300V
¥1,960 (表示灯100V用)

◆3HL(0.5A)

4路 ガイド・チェック用 **WJ-4GCL**

0.5A / 300V
¥4,340 (表示灯100V用)
¥4,550 (表示灯200V用)

◆4HL(0.5A)

ガイド・チェック 用スイッチ 高ワット用 12A

片切 ガイド・チェック用 **WJ-1GCRH**

12A / 300V
¥2,000 (表示灯100V用)
¥2,180 (表示灯200V用)

◆HL(12A)

3路 ガイド・チェック用 **WJ-3GCRH**

12A / 300V
¥1,860 (表示灯100V用)
¥2,120 (表示灯200V用)

◆3HL(12A)

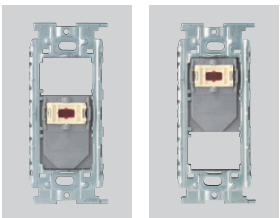
【詳しくは7.資料ページをご覧ください。】

■ 382ページ

- 埋込連用スイッチ 接続取付時の使用電流について

注 WJ-4CR 及び WJ-4CL、WJ-4GCR 及び WJ-4GCL は 2コマモジュールです。

下記のように上または下に取り付けてください。



- ① シングル操作板ご使用の場合「下」へ。
- ② ダブル操作板ご使用の場合「上」へ。
- ・トリプル操作板はご使用いただけません。

チェック用スイッチ本体 低ワット用 0.5A 片切 **WJ-1CL**

チェック用スイッチ本体 低ワット用 0.5A 3路 **WJ-3CL**

ガイド・チェック用スイッチ本体 一般用 4A 片切 **WJ-1GCR**

ガイド・チェック用スイッチ本体 一般用 4A 3路 **WJ-3GCR**

ガイド・チェック用スイッチ本体 高ワット用 12A 片切 **WJ-1GCRH**

ガイド・チェック用スイッチ本体 高ワット用 12A 3路 **WJ-3GCRH**

ガイド・チェック用スイッチ本体 低ワット用 0.5A 片切 **WJ-1GCL**

ガイド・チェック用スイッチ本体 低ワット用 0.5A 3路 **WJ-3GCL**

チェック用スイッチ本体 4A 4路 **WJ-4CR**

チェック用スイッチ本体 低ワット用 0.5A 4路 **WJ-4CL**

ガイド・チェック用スイッチ本体 一般用 4A 4路 **WJ-4GCR**

ガイド・チェック用スイッチ本体 低ワット用 0.5A 4路 **WJ-4GCL**

受注品 納期区分 受注後20日~30日 受注後30日~45日 特別注文にて生産を承ります。

カセットタイプ 製品に関する注意事項です。 特筆すべき注意・警告を示しています。

詳細につきましては、最寄りの当社営業所にご確認ください。