

スイッチプレート

プレートネジは必要以上に締付けしないでください。【適正締付けトルク0.3N・m(3.06kgf・cm)以下】

1連用 NWP-1	2連用 NWP-2	3連用 NWP-3	4連用 NWP-4	5連用 NWP-5
¥200	¥400	¥800	¥1,200	¥1,800

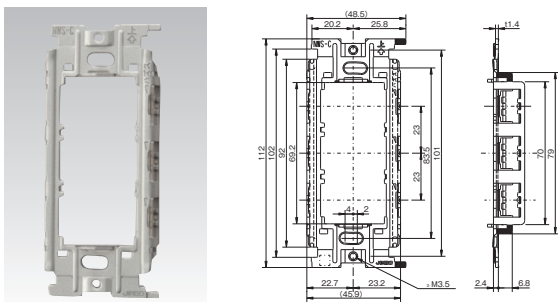
スイッチ+コンセントプレート

スイッチ+1口 NWP-S1	スイッチ+2口 NWP-S2	スイッチ+3口 NWP-S3	スイッチ+blank NWP-S0
¥400	¥400	¥400	¥400
スイッチ+1口 NWC-4	スイッチ+2口 NWC-5	スイッチ+1口(2連用) NWC-S4	スイッチ+2口(2連用) NWC-S5
¥200 取付枠は NWS-Cを ご使用ください。	¥200 取付枠は NWS-Cを ご使用ください。	¥400 取付枠は NWS-Cを ご使用ください。	¥400 取付枠は NWS-Cを ご使用ください。
スイッチ+2口+blankチップ NWC-8	スイッチ+2口+blankチップ(2連用) NWC-S8	センサスイッチとの組み合わせ使用例	
¥280 取付枠は NWS-Cを ご使用ください。	¥460 取付枠は NWS-Cを ご使用ください。		

スイッチ取付枠

金属ワンタッチ取付枠 NWS-C

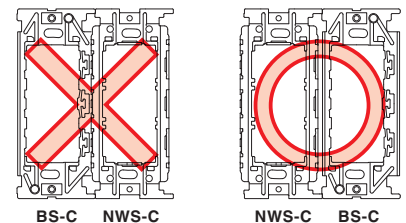
¥140



	プレート 外形寸法	開口寸法 (ボックス取付け)
1連用	120 × 70	95 × 55
2連用	120 × 116	95 × 101
3連用	120 × 162	95 × 147
4連用	120 × 208	95 × 193
5連用	120 × 254	95 × 239

J-ワイドスリム製品に使用する指定の器具専用の取付枠です。
他社製品は取付け保証できません。
取付枠固定ビスは必要以上に締付けしないでください。
【適正締付けトルク0.4N・m(4.1kgf・cm)以下】
取付枠固定ビスは皿小ネジをご使用ください。
丸皿小ネジやトラスネジを使用すると取付状態によっては、
操作板に干渉しスイッチの動作に影響が出る場合があります。

・コンセント用取付枠(BS-C)
と接続施工する場合は、
NWS-CをBS-Cの左側に
てご使用ください。



※下記器具は NWS-C に取付できません。P.072掲載の「BS-C」または「BS-K」をお使いください。

- ・JEC-BN-TL
- ・JEC-BN-WUJ4
- ・JEC-BN-WUK4
- ・JEC-BN-LW5E
- ・JEC-BN-LW6IT
- ・JEC-BN-TH
- ・JEC-BN-WUJ4C
- ・JEC-BN-WUK4C
- ・JEC-BN-LW5EL
- ・JEC-B-119K
- ・JEC-BN-WUJ2
- ・JEC-BN-WUK2
- ・JEC-BN-WUK8
- ・JEC-BN-LW6
- ・JEC-B-119K-P
- ・JEC-BN-WUJ2C
- ・JEC-BN-WUK2C
- ・JEC-BN-WUK8R
- ・JEC-BN-LW6L