

取付枠／はさみ金具／セパレータ

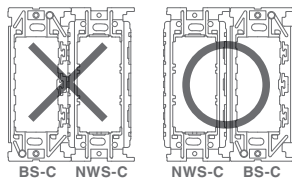
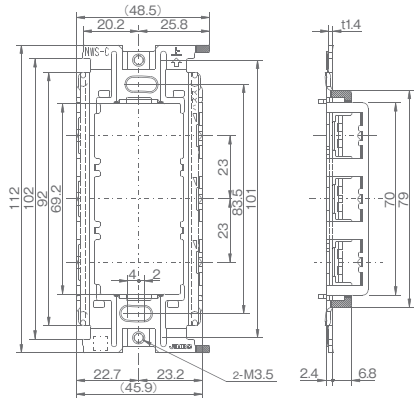
スイッチ取付枠 金属ワンタッチ取付枠



NWS-C
¥140

下記器具はNWS-Cに取り付けできません。※「BS-C」または「BS-K」をお使いください。

JEC-BN-WUJ2、JEC-BN-WUJ4、JEC-BN-LW5E、JEC-BN-LW6、JEC-BN-LW6A



・コンセント用取付枠 (BS-C) と接続施工する場合は、NWS-C を BS-C の左側にしてご使用ください。

※ アーティフィック製品に使用する指定の器具専用の取付枠です。他社製品は取り付け保証できません。
 ※ 簡易耐火 (省令準耐火) 仕様・高気密仕様の設定はありません。
 ※ 取付枠固定ビスは必要以上に締め付けないでください。〔適正締め付けトルク0.4N・m (4.1kgf・cm) 以下〕

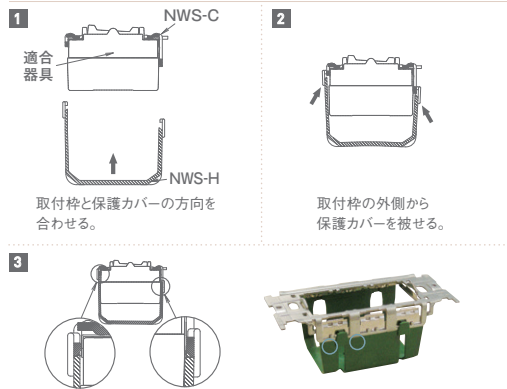
保護カバー NWS-C専用



NWS-H
¥210

中空壁で断熱材などが器具に触れる場合に使用。

(NWS-H 取付手順)

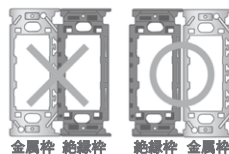
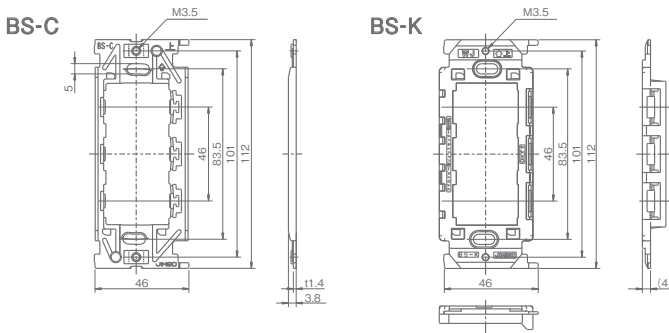


左右の係り爪を取付枠にセットし、写真の○の部分の爪をカチッと音がするまで取付枠の裏側に押し込む。※スイッチ枠専用です。

	プレート外形	開口 (ボックス取り付け)
1適用	121×72	95×55
2適用	121×118	95×101
3適用	121×164	95×147

コンセント取付枠

金属枠		BS-C ¥90	絶縁枠		BS-K ¥90
-----	--	-------------	-----	--	-------------



・絶縁枠BS-Kと金属枠BS-Cを接続してご使用になる場合は、絶縁枠を必ず左側にご使用ください。

施工上のご注意

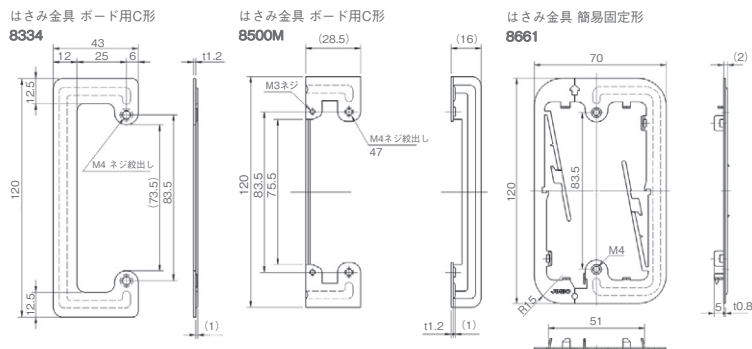
- ボックスネジは必要以上に締め付けないでください。取付枠の変形・器具の落ち込み・動作不良の原因となります。〔適正締め付けトルク0.4N・m (4.1kgf・cm) 以下〕
- プレートネジは必要以上に締め付けないでください。プレートの変形・破損の原因となります。〔適正締め付けトルク0.3N・m (3.06kgf・cm) 以下〕

はさみ金具

ボード用C形		8334 *ビス2本付き M4 X 31.5 ¥120	ボード用C形		8500M *ビス2本付き M4 X 31.5 ¥250	簡易固定用		8661 *ビス2本付き M4 X 31.5 ¥130
--------	--	--------------------------------------	--------	--	---------------------------------------	-------	--	--------------------------------------

(中空壁穴あけ寸法)

	8334	8500M	8661
1連	90 ⁺⁰ / _{-0.5} × 52 ⁺⁰ / _{-0.5}	90 ⁺⁰ / _{-0.5} × 52 ⁺⁰ / _{-0.5}	92 ⁺⁰ / _{-0.5} × 51 ⁺⁰ / _{-0.5}
2連	90 ⁺⁰ / _{-0.5} × 98 ⁺⁰ / _{-0.5}	90 ⁺⁰ / _{-0.5} × 98 ⁺⁰ / _{-0.5}	



簡易固定形はさみ金具

■ 取付方法

- ① 電線を通し、取付穴の裏面に取付けフレームを挿入する。手前に引いて下側に押し込み、フックを穴下側に差し込む。
- ② 取付フレームの爪付レバーを手前に引き上げ、側面に寄せ、レバー軸の爪を穴の側面に食い込ませるようにする。レバー先端を壁側開口部の中に押し込むようにして、壁面上のレバーの引係片を壁面に押しつける。

はさみ金具／セパレータ

はさみ金具

※金属ワンタッチ取付枠NWS-Cをご使用で7mm以下のパネルに取り付ける場合は、取付枠の四隅をニッパで切り落としてください。

1 連用		8651 *ビス2本付き M4 X 31.5 ¥150	2 連用		8652CT *ビス4本付き M4 X 31.5 ¥250	3 連用		8653CT *ビス6本付き M4 X 31.5 ¥350	セパ レータ		8648 *後付け 可能です。 ¥70
---------	---	---	---------	---	---	---------	--	---	-----------	---	-------------------------------------

(中空壁穴あけ寸法) $90^{+0}_{-5} \times 52^{+0}_{-5}$

(中空壁穴あけ寸法) $90^{+0}_{-5} \times 98^{+0}_{-5}$

(中空壁穴あけ寸法) $90^{+0}_{-5} \times 144^{+0}_{-5}$

保護カバーワンタッチ取付用

1 連用		6511 ¥220	2 連用		6512 ¥400	3 連用		6513 ¥680
---------	---	---------------------	---------	---	---------------------	---------	--	---------------------

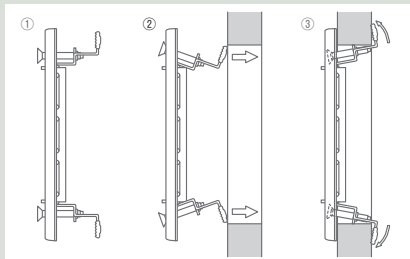
はさみ金具 2個1組 (当社取付枠専用品)

普通 壁用 1~6mm		BH-6 *ビス2本付 M4 X 26.5 ¥120	普通 壁用 9~12.5 mm		BH-12 *ビス2本付 M4 X 26.5 ¥120	厚壁用 6~18mm		BH-18 *ビス2本付 M4 X 26.5 ¥120	(中空壁穴あけ寸法)
									1連 $95^{+0}_{-5} \times 52^{+0}_{-5}$
									2連 $95^{+0}_{-5} \times 98^{+0}_{-5}$
									3連 $95^{+0}_{-5} \times 144^{+0}_{-5}$

はさみ金具

■ 上下はさみ金具の取付方法

- 取付枠にはさみ金具を引っ掛け、取付ネジで仮固定する。
- はさみ金具を、壁内に潜らせる。
- 取付ネジを締め込んで固定する。



■ 中空壁の穴あけ寸法

□ 専用のはさみ金具を使用して中空壁に直接器具付けができます。

