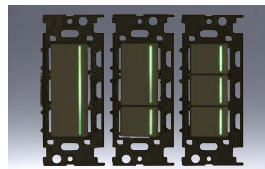


このページに掲載のスイッチを片切として使用する場合は、3路スイッチの0-1端子に接続してください。

NKW 4路ガイドランプ付き スイッチセット

ガイドランプ（緑色の位置表示灯）が付いています。

ガイドランプ点灯状態

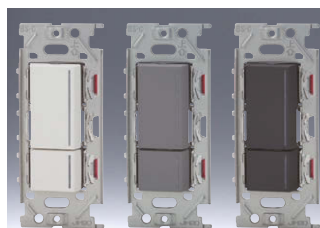


シングル
NKW01015



15A / 125V	
●4H	色 標準価格
	PW ¥7,200
	SG ¥7,500
	SB ¥7,500

ダブル
NKW02015

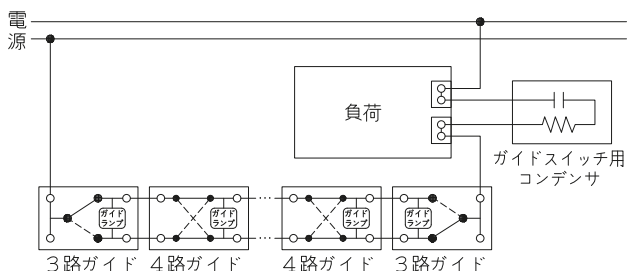


15A / 125V	
●4H	色 標準価格
	PW ¥13,400
	SG ¥14,000
	SB ¥14,000

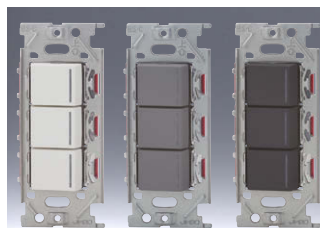
安全上のご注意

ガイドランプ付きスイッチ [適合負荷：10mA～15A]

- ・定格電圧は125Vです。200V配線には使用しないで下さい。発火や焼損の原因になります。
 - ・定格電流は15Aです。接続する負荷機器は定格消費電流15A以内でお使いください。
 - ・最少適合負荷（1W）未満では、ガイドランプは点灯しませんが異常ではありません。
 - ・ガイドランプ付きスイッチを、電子制御式特殊照明器具（人感センサ付き・マイコン制御付き・遅延タイマ付き・リモコン機能付きなど）の電源開閉に用いると、照明器具の制御機能やスイッチ表示灯の点灯状態に不具合を生じることがあります。照明器具の施工説明書の指示に従い施工してください。
 - ・過電流遮断器の二次側でブレーカトリップテストを行う場合は、スイッチに短絡電流を流さないで下さい。一瞬の短絡でスイッチが壊れます。
 - ・ガイドランプ付きスイッチは、開路時にも約1mAの微小な残留電流が流れます。接続する負荷の種類・点灯方式によっては、ガイドランプの輝度が低下したり、負荷が微点灯する場合がありますので、外付けコンデンサ「GC-1」を負荷と並列に接続してください。
- また、4路ガイドランプ付きスイッチを使用して負荷の多箇所操作を行うときは、外付けコンデンサ高容量品「GC-5」を負荷と並列に接続してください。

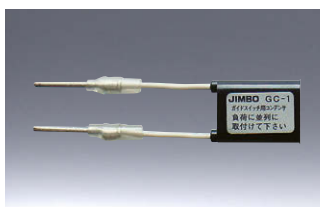


トリプル
NKW03015



15A / 125V	
●4H	色 標準価格
●4H	PW ¥19,500
●4H	SG ¥20,300
	SB ¥20,300

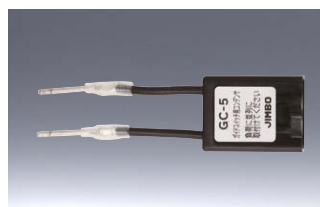
ガイドスイッチ用コンデンサ



電圧：250Vac
公称静電容量：0.1μF

品番	標準価格
GC-1	¥1,150

ガイドスイッチ用コンデンサ

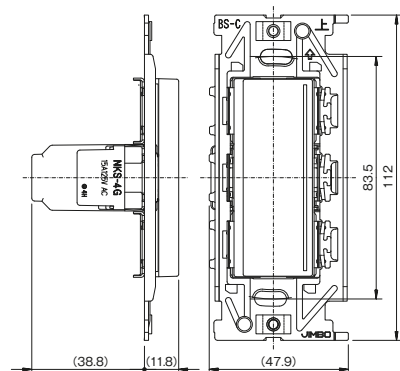


電圧：250Vac
公称静電容量：0.5μF

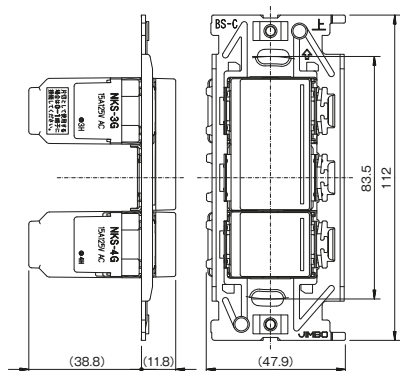
品番	標準価格
GC-5	¥2,260

寸法図

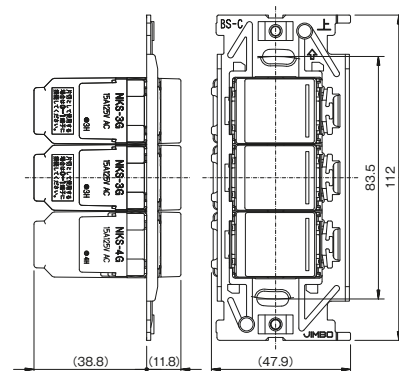
NKW01015



NKW02064



NKW03083

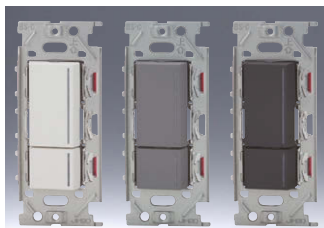


スイッチセット品にはプレートは付属しておりませんので、別途、併せてお求めください。

このページに掲載のスイッチを片切として使用する場合は、3路スイッチの0-1端子に接続してください。

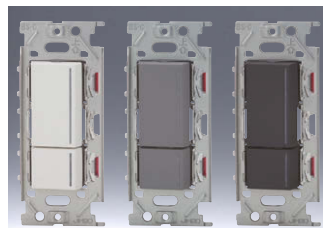
NKW 3路ガイドランプ付 4路ガイドランプ付 スイッチセット

ダブル
NKW02064



●3H ●4H	15A / 125V 色 標準価格
	PW ¥13,000
	SG ¥13,600
	SB ¥13,600

ダブル
NKW02076

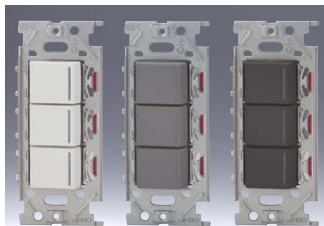


●4H ●3H	15A / 125V 色 標準価格
	PW ¥13,000
	SG ¥13,600
	SB ¥13,600

NK SERIE カラーラインアップ

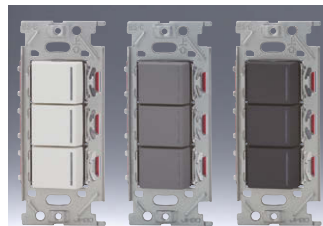
色名(略号)	マンセル参考値(当社測定)
ピュアホワイト(PW)	5.6Y 9.0/0.5
ソリッドグレー(SG)	4.0PB 4.3/0.2
ソフトブラック(SB)	1.7P 2.5/0.2

トリプル
NKW03083



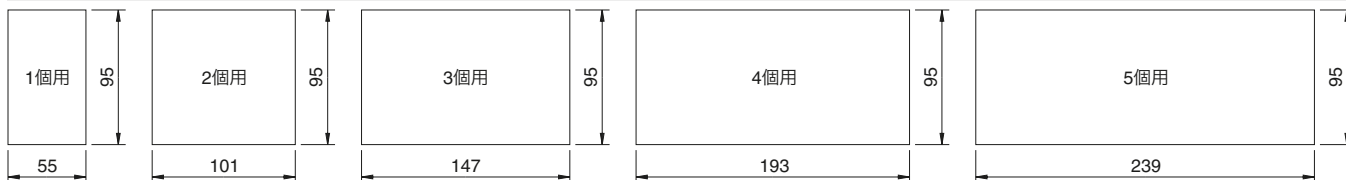
●3H ●4H	15A / 125V 色 標準価格
	PW ¥18,700
	SG ¥19,500
	SB ¥19,500

トリプル
NKW03918

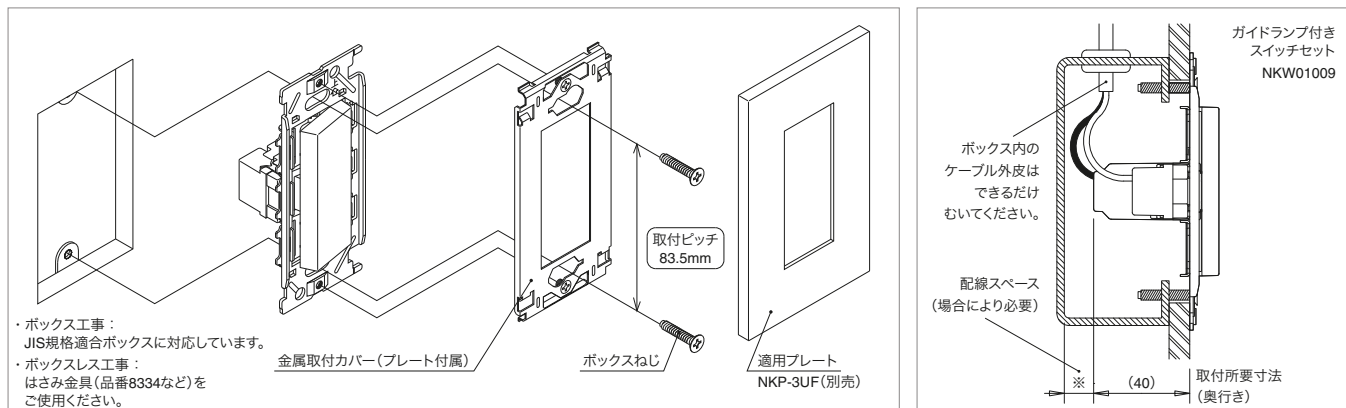


●3H ●4H	15A / 125V 色 標準価格
	PW ¥19,100
	SG ¥19,900
	SB ¥19,900

NKWラインアップ開口寸法(単位:[mm])



NKWラインアップ施工方法



- ・3路スイッチを片切用として使用する場合は、0-1端子に接続してください。
- ・ボックス工事の場合、ボックス内のケーブル外皮はできるだけむき、電線は適切な長さに切断したうえで結線し、スイッチ本体に過度な力が加わらないように取めてください。特に、NKWラインアップのスイッチダブルセット品種などは、スイッチ本体が傾くことで隣合う操作板に段差が生じ、外観不良になる場合があります。
- ・ガイドランプ付きスイッチおよびガイド・チェックランプ付きスイッチは、取付所要寸法(奥行き)が取付面より40mm以上必要です。(電線の配線スペースは、40mmとは別に確保する必要がある場合があります。)一部の露出用スイッチボックスや埋込用ボックスなどは、取付深さが不足する場合がありますので、事前によくご確認ください。
- ・ボックスねじは、必要以上に締め付けないでください(適正締付トルク:0.4N・m(4.1kgf・cm)以下)。取付枠の変形により器具の落ち込みが生じて動作不良の原因になります。
- ・器具の取付面は、できるだけ平らに仕上げてください。プレートが取付面の反りに追従しきれず、隙間が生じる原因になります。
- ・電線をはさず場合は、電線は少し穴にマイナスドライバーを押し込んだまま、電線をまっすぐに引き抜いてください。

NK SERIEは、すべて受注品となっております。詳しくは、当社担当までお問い合わせください。