

機器用 はめ込コンセント

両口コンセント

扉付はめ込コンセント 1377

はめ込コンセント 1341PW

両口コンセント 1288

2P 15A / 125V
¥960

- 適合パネル厚さ：0.8~2.0mm
- リード線付

2P 15A / 125V
¥320

- 適合パネル厚さ：0.6~1.6mm
- タブ接続子

2P 15A / 125V
¥660

特

PW色 ¥960
黒色 ¥960

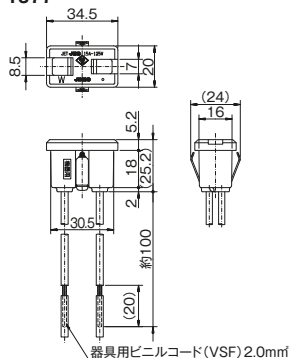


■ 白色(1341W)
■ 黒色(1341黒)
■ があります。

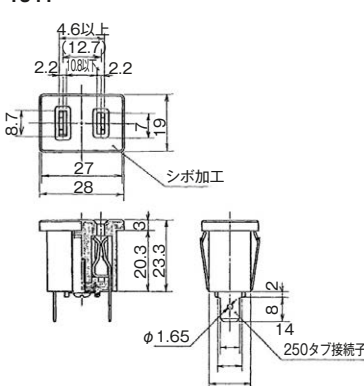


寸法図

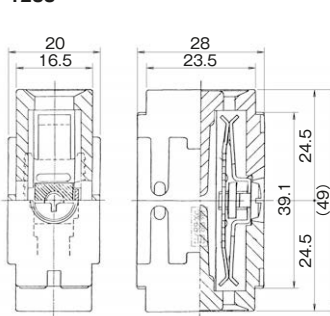
扉付はめ込コンセント
(自動扉 口出線付)
1377



機器用 はめ込コンセント
1341



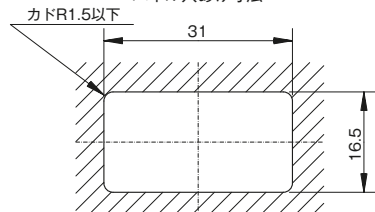
両口コンセント
1288



パネル穴開け寸法図

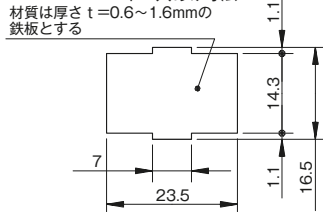
1377

パネル穴あけ寸法



1341

パネル穴あけ寸法



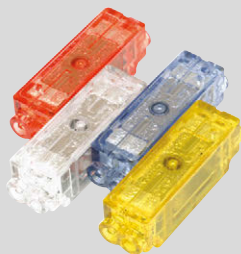
ジョインター 1P4端子

ジョインター

JJ-1-4

20A / 300V
¥530

- 再用型
- 適合端子：1.6mm・2.0mm
- 赤・クリアー・青・黄の4色があります。
- 2スケア電線で、1.6mmの棒状圧着端子をお使いの場合、2本までご使用になれます。



ジョインター 中型

JJ-1-42

20A / 300V
¥470

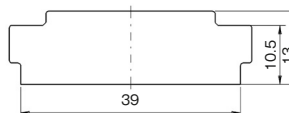
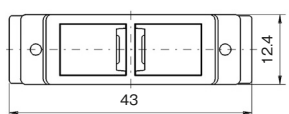
- 再用型
- 適合端子：1.6mm・2.0mm
- 赤・クリアー・青・黄の4色があります。
- 3.5スケア電線で、2mmの棒状圧着端子をお使いの場合、2本までご使用になれます。



attention!!

■ JJ-1-42は、ケースウェイJH4E / JH5Eにはご使用になれません。

ジョインター
JJ-1-4



ジョインター 中型
JJ-1-42

