



病院用配線器具はすべて受注品ですので、若干納期をいただきます。

医用配線器具と接地リード線付配線器具について 法規の関係と推奨使用場所・病院施設の接地方式指針 抜粋

■ 医用配線器具は 病院施設の接地方式指針(下記参照)に基づき製作されており、この指針は病院等においてME機器(医用電気機器)に電源を供給する医用室に敷設する医用接地方式について適用され、ME機器の電源を100V15Aコンセントから得る場合を対象とする。

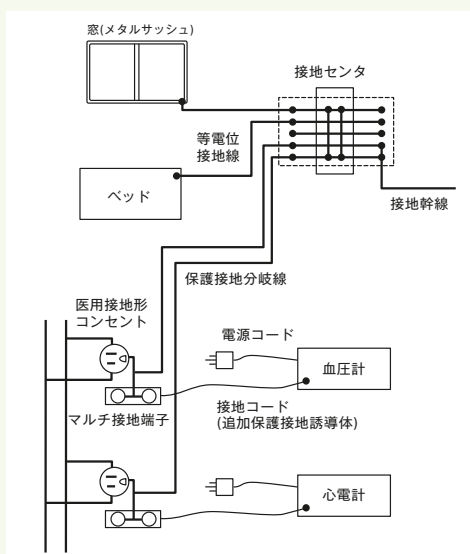
□ JIMBO 医用配線器具と接地リード線付配線器具 法規の関係と推奨使用場所

	医用埋込接地ダブルコンセント JME-BN-55GH	医用接地センター JME-10	接地端子 JME-B-2	接地リード線付配線器具
使用場所	ME機器を使用する部屋のコンセント	マイクロショック・マクロショック対策 (保護接地配線および等電位接地配線)の必要な医用室		医用室以外 (廊下・トイレ・洗濯場・食堂・待合室等、医療行為の行なわれない場所)

※ 医用接地端子および医用接地センターは数ミリアンペア以下のマイクロショック・マクロショック対策としての保護接地配線および等電位接地配線を施すためのもので、ネジ止め式の接地線ではボックス内でゆるみ管理が不可能なため、リード線式としてあります。

※ 埋込アースターミナル(接地リード線付)：**JME-B-EL**は接地端子であるため電圧・電流についての仕様はありませんが、前記製品構成の説明および接地リード線：600V絶縁電線(IV線 5.5mm²)より使用電気機械器具は300V以下の低圧用のものを想定しています。

■ 病院施設の接地方式指針 抜粋

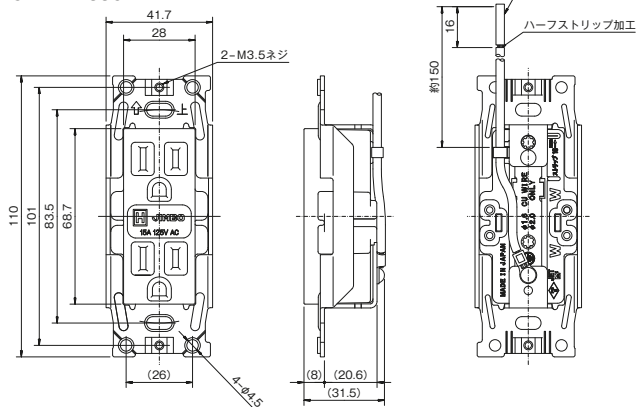


□ 3.1 医用接地方式の適応

医用室には、少なくとも1個の接地センターを設け、第3.1に従い、保護接地配線および等電位接地配線を施す。

医用接地方式	医用室
保護接地配線および等電位接地配線を施す。	ヒス束心電図検査室 心臓カテーテル検査室 心血管X線造影検査室 ICU・CCU 麻酔室 手術室(手術準備室を含む) リカバリー室 分娩室
保護接地配線を施す。また、等電位接地配線を施すのが望ましい。	陣痛室 心電図検査室 脳波その他の生理検査室 X線診断室・X線治療室 (心血管X線造影検査室を除く) 内視鏡検査室 泌尿器科検査室 水治療室 物理治療室
保護接地配線を施す。	検体検査室 一般病室 など

医用 埋込接地ダブルコンセント
JME-BN-55GH



病院用配線器具

■ 特長

- 30A以上のコンセント用リード線は、断面積 5.5mm²
- 30A未満のコンセント用リード線は、断面積 2.0mm²
- 器具の接地線(ミドリ)の標準長さは、150mm
- 接地線(ミドリ)の接続は、リベットカシメを採用しています。

医用 埋込接地 ダブルコンセント

■ 特長

- 刃受は、接触の信頼性が高い二重ばね構造を採用しています。
- 外かくの材料は、高衝撃・耐久性に優れた、難燃性耐衝撃用ナイロンを使用しています。
- 接地極刃受には、ニッケルメッキを施した銅合金を採用しています。

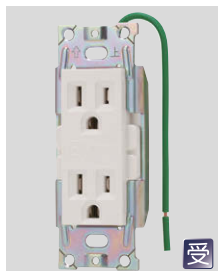
医用 埋込接地ダブルコンセント

PW色

JME-BN-55GH-PW

2PE 15A / 125V
¥1,730

■ リード線：長さ 150mm
断面積 2.0mm²



赤色

JME-BN-55GH-AR (赤)

2PE 15A / 125V
¥1,730

■ リード線：長さ 150mm
断面積 2.0mm²



チョコレート色

JME-BN-55GH-AC (チョコ)

2PE 15A / 125V
¥1,730

■ リード線：長さ 150mm
断面積 2.0mm²



緑色

JME-BN-55GH-AM (緑)

2PE 15A / 125V
¥1,730

■ リード線：長さ 150mm
断面積 2.0mm²



※取付には5個用スイッチボックス (カバー付) が必要です

※取付には5個用スイッチボックス (カバー付) が必要です

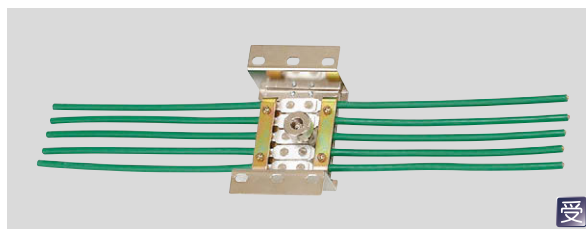
医用 接地センター

医用接地センター

JME-10

¥3,450

■ 接地線10本
■ リード線：長さ 150mm / 断面積 5.5mm²
■ 接地線 (ミドリ) の接続は、リベットカンメを採用しています。



医用 接地センター用プレート 5個用

ステンレスプレート

884S

ニューメタルプレート

884A

¥4,500



医用 接地端子

PW色

JME-B-2 (PW)

¥1,850

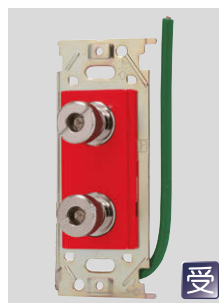


医用 接地端子

赤色

JME-B-2 (赤)

¥1,850



医用 接地端子

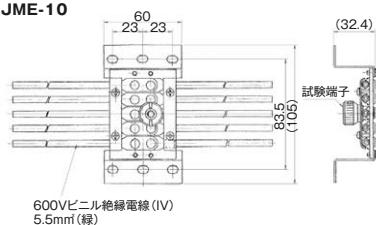
チョコレート色

JME-B-2 (チョコ)

¥1,850



医用接地センター
JME-10



医用 接地センター用ステンレスプレート 5個用
884S



医用 接地端子
JME-B-2

