

テレホンチップ

丸穴φ9用 JEC-BN-T PW

¥80



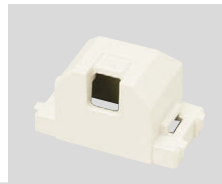
丸穴φ16用 JEC-BN-T16φPW

¥80



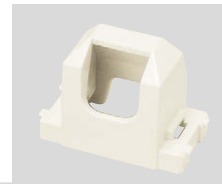
φ9用 JEC-BN-TL PW

¥80



φ16用 JEC-BN-TH PW

¥80



ブランクチップ

ブランクチップ JEC-BN-0 PW

¥70

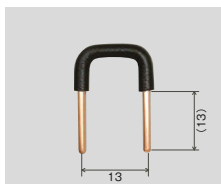


リード線

13mm幅 BNL-1 (黒)

¥3,000
■ 100本入

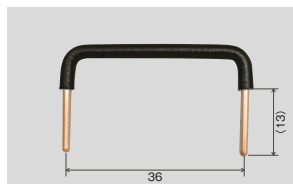
※白もあります。
※1.6mm IV線



36mm幅 BNL-3 (黒)

¥4,000
■ 100本入

※白もあります。
※1.6mm IV線



埋込取付枠

受 その他にも、ピッチ46m/m幅や被覆材質を変えたエコ電線のリード線もご用意できます。

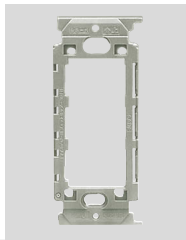
金属枠 BS-C

¥70



絶縁枠 BS-K

¥70



■ 施工上のご注意

- ニューマイルドビー製品に使用する指定の器具専用の取付枠です。他社製品は取付け保証できません。

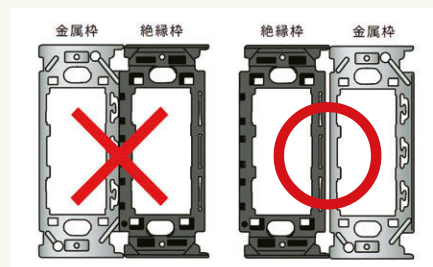
埋込取付枠

■ 絶縁取付枠の施工についてのご注意

- マイルドビー絶縁取付枠と埋込取付枠（金属枠）を接続してご使用になる場合は、マイルドビー絶縁取付枠を、必ず左側にご使用ください。

■ 施工上のご注意

- 器具取付け壁面は、できるだけ平らにしてください。取付枠の変形・器具の落ち込み・プレートの浮きの原因となります。
- ボックスネジは、必要以上に締めすぎないでください。取付枠の変形・器具の落ち込み・動作不良の原因となります。
【適正締めトルク:0.4N・m (4.1kgf・cm)以下】



機器用取付枠

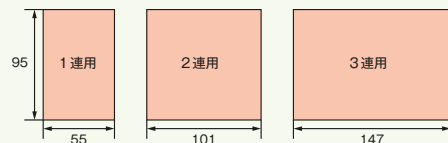
1コ用 BS-A

¥80



取付枠

■ パネル壁穴あけ寸法



■ 使用上のご注意

- ボックスビスは、必要以上に締めすぎないようにしてください。必要以上に締めつけると、取付枠の変形・器具の落ち込み・動作不良の原因になります。

※ 適正締めトルク：0.4N/m (4.1kgf/cm)以下

テレホンチップ 丸穴φ9用
JEC-BN-T PW

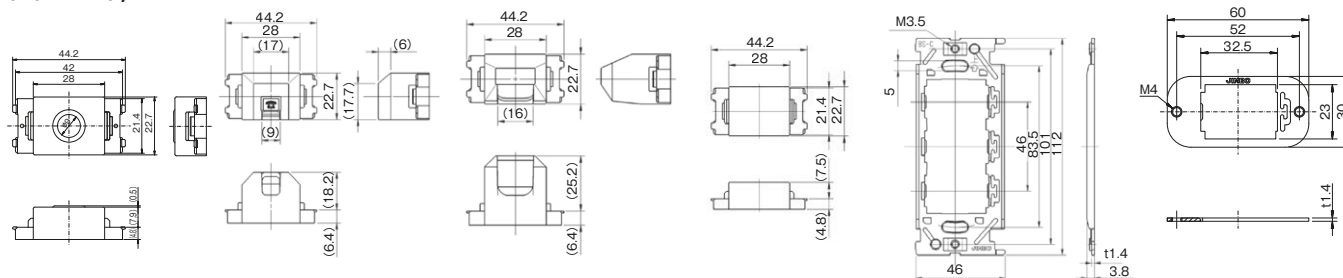
テレホンチップφ9用
JEC-BN-TL PW

テレホンチップφ16用
JEC-BN-TH PW

ブランクチップ
JEC-BN-0 PW

埋込取付枠 金属枠
BS-C

機器用取付枠
BS-A



はさみ金具

ボード用C形 8334

¥95 ※ビス2本付 M4×31.5



ボード用C形 8500M

¥210 ※柱筋等の狭小部分にお使いください。 ※ビス2本付 M4×31.5



簡易固定形 8661

¥100 ※ビス2本付 M4×31.5

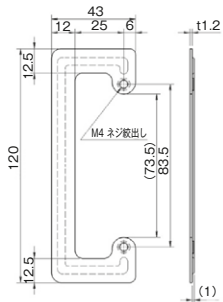


取付枠固定ビスは必要以上に締付けしないでください。
【適正締付けトルク0.4N・m(4.1kgf・cm)以下】

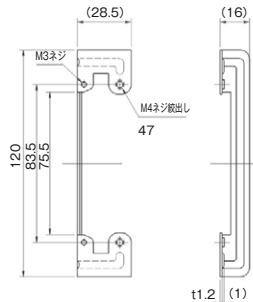
中空壁穴あけ寸法

	8334	8500M	8661
1連	90 ⁺⁵ ₋₀ × 52 ⁺⁵ ₋₀	90 ⁺⁵ ₋₀ × 52 ⁺⁵ ₋₀	92 ⁺⁵ ₋₀ × 51 ⁺⁵ ₋₀
2連	90 ⁺⁵ ₋₀ × 98 ⁺⁵ ₋₀	90 ⁺⁵ ₋₀ × 98 ⁺⁵ ₋₀	

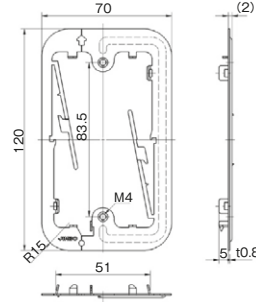
はさみ金具 ボード用C形 8334



はさみ金具 ボード用C形 8500M



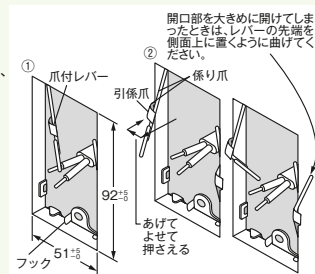
はさみ金具 簡易固定形 8661



簡易固定形はさみ金具

■ 取付方法

- ① 電線を通し、取付穴の裏面に取り付けフレームを挿入する。手前に引いて下側に押し込み、フックを穴下側面に差し込む。
- ② 取付フレームの爪付レバーを手前に引き上げ、側面に寄せ、レバー軸の爪を穴の側面に食い込ませるようにする。レバー先端を壁側開口部の中に押し込むようにして、壁面上のレバーの引係片を壁面に押しつける。



はさみ金具 2個1組 (当社取付枠専用品です)

普通壁用 1~6mm BH-6

¥95 ※ビス2本付 M4×26.5



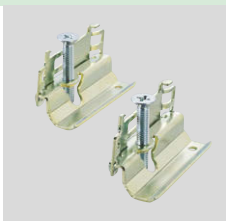
普通壁用 9~12.5mm BH-12

¥95 ※ビス2本付 M4×26.5



厚壁用 6~18mm BH-18

¥95 ※ビス2本付 M4×26.5



取付枠固定ビスは必要以上に締付けしないでください。
【適正締付けトルク0.4N・m(4.1kgf・cm)以下】

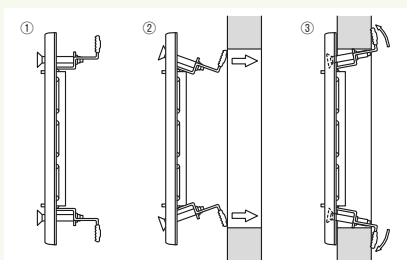
中空壁穴あけ寸法

1連	95 ⁺⁴ ₋₀ × 52 ⁺⁵ ₋₀
2連	95 ⁺⁴ ₋₀ × 98 ⁺⁵ ₋₀
3連	95 ⁺⁴ ₋₀ × 144 ⁺⁵ ₋₀
4連	95 ⁺⁴ ₋₀ × 190 ⁺⁵ ₋₀
5連	95 ⁺⁴ ₋₀ × 236 ⁺⁵ ₋₀

はさみ金具

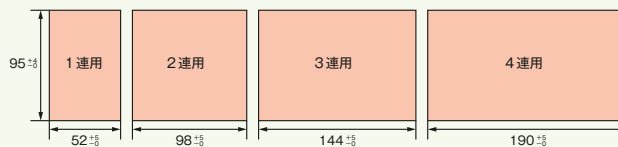
■ 上下はさみ金具の取付方法

- ① 取付枠にはさみ金具を引っ掛け、取付ネジで仮固定する。
- ② はさみ金具を、壁内に潜らせる。
- ③ 取付ネジを締め込んで固定する。

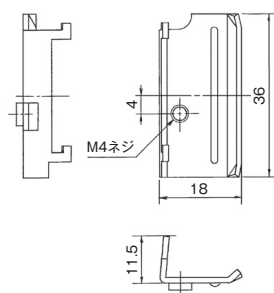


■ 中空壁の穴あけ寸法

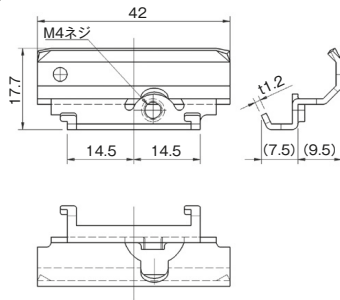
□ 専用のはさみ金具を使用して中空壁に直接器具付けができます。



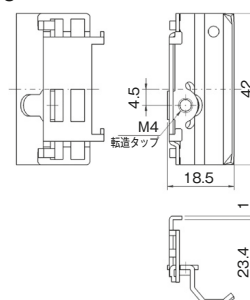
はさみ金具 普通壁用 1~6mm BH-6



はさみ金具 普通壁用 9~14mm BH-12



はさみ金具 厚壁用 6~18mm BH-18



絶縁フレーム

パネル壁用スイッチボックス

1 連用	BS-F	2 連用	BS-F-2	1 連用	SBJ1	2 連用	SBJ2	セパレータ	SBJS
¥210		¥400		¥690		¥1,400		¥98	

■ 特長 ○ 絶縁塗装済みの金属ボックスには、はさみ金具がセットされています。
○ セパレータは上からはめ込むだけで簡単に取り付けできます。(取りはずしもできます)

■ ご注意 ○ 電線貫通部分はプッシング等で電線を保護してください。(適応品 未来工業製CBZ-16など)

はさみ金具 保護カバーワンタッチ取付用

1 連用	8651	2 連用	8652CT	3 連用	8653CT
¥130	※ビス2本付 M4×31.5	¥220	※ビス4本付 M4×31.5	¥300	※ビス6本付 M4×31.5
中空壁穴あけ寸法 90 ^{±0.5} × 52 ^{±0.5}	中空壁穴あけ寸法 90 ^{±0.5} × 98 ^{±0.5}	中空壁穴あけ寸法 90 ^{±0.5} × 144 ^{±0.5}			

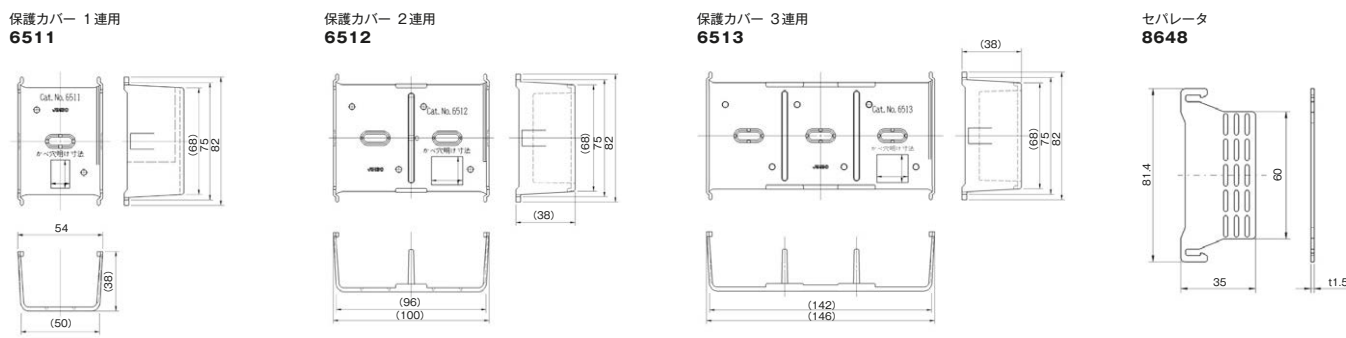
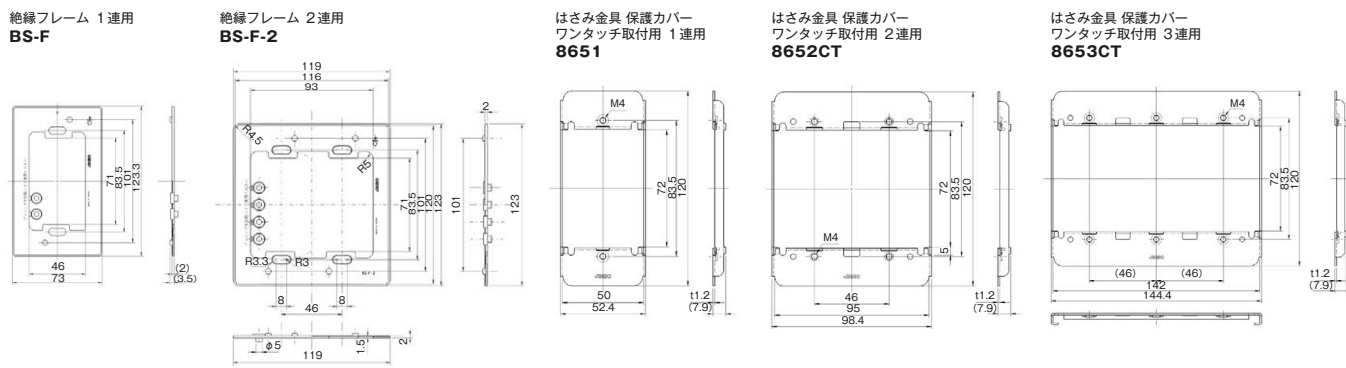
セパレータ

セパレータ	8648
¥60	※8652CT, 8653CT用
	※あと付け可能です。

保護カバー (はさみ金具 865シリーズ又はBS-P-シリーズ)

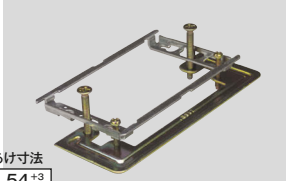
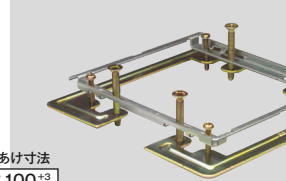
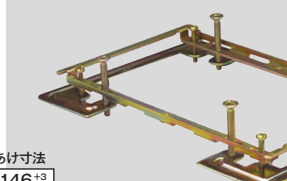
1 連用	6511	2 連用	6512	3 連用	6513
¥190		¥340		¥620	

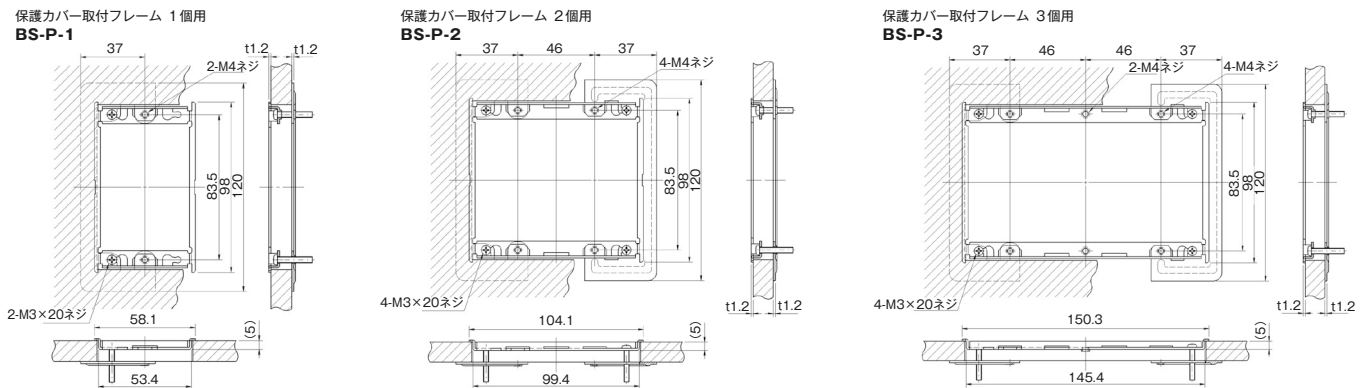
取付枠固定ビスは必要以上に締付けしないでください。
【適正締付けトルク 0.4N・m(4.1kgf・cm)以下】



3 工事用配線器具

保護カバー取付フレーム

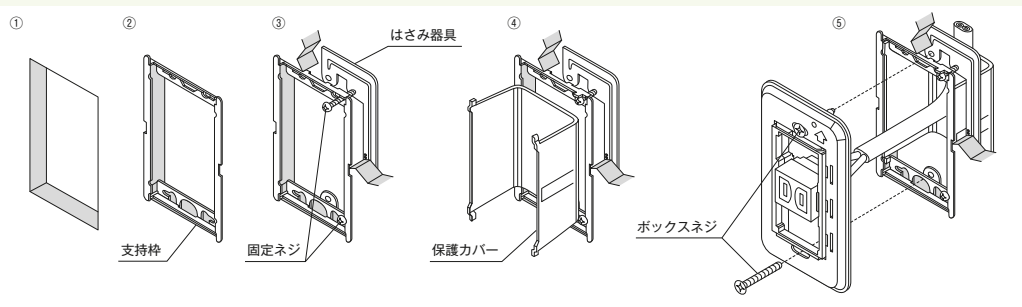
<p>1 連用 BS-P-1</p> <p>¥230 ※ビス2本付 M4×31.5</p> <p>中空壁穴あけ寸法 93^{±0.3} × 54^{±0.3}</p> 	<p>2 連用 BS-P-2</p> <p>¥450 ※ビス4本付 M4×31.5</p> <p>中空壁穴あけ寸法 93^{±0.3} × 100^{±0.3}</p> 	<p>3 連用 BS-P-3</p> <p>¥700 ※ビス4本付 M4×31.5</p> <p>中空壁穴あけ寸法 93^{±0.3} × 146^{±0.3}</p> 
---	--	--



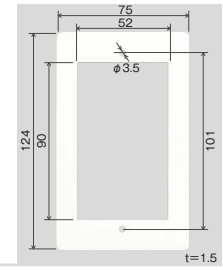
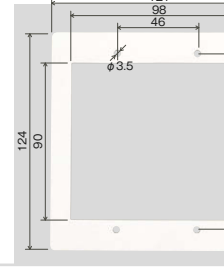
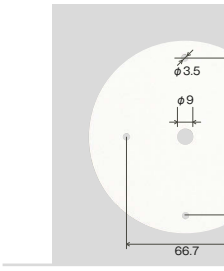
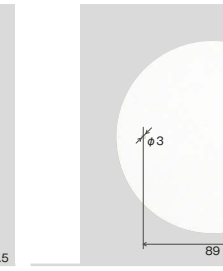
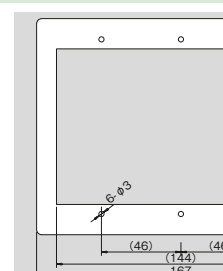
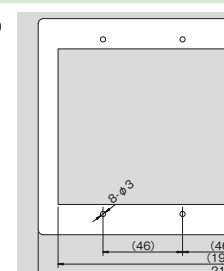
保護カバー取付フレーム

■ 取付方法 (ボックスレス工事要領図)

- ① ボードに穴あけする。
- ② 開口部に支持枠をのせる。
- ③ はさみ器具をボードにくぐらせ、指で押さえながら、固定ネジで確実に止める。
- ④ 電線を引き出す。保護カバーを差込んで取り付ける。
- ⑤ 器具に電線を装着し、ボックスネジ(M4)にて取り付ける。



ゴムパッキン 防水・防じんはじめ、いろいろな用途にてご利用いただけます。
※材質：ネオプレンゴム(クロロプレンゴム)

<p>1 連用 8216(白)</p> <p>¥450</p> 	<p>2 連用 8216-2(白)</p> <p>¥1,200</p> 	<p>丸用 8218(白)</p> <p>¥450 ※φ109</p> 	<p>大丸用 8219(白)</p> <p>¥450 ※φ123</p> 
<p>3 連用 8216-3(白)</p> <p>¥1,400</p> 	<p>4 連用 8216-4(白)</p> <p>¥3,550</p> 		

受注品納期区分 受注後20日~30日で出荷します。 受注後30日~45日で出荷します。 特別注文にて生産を承ります。

カセットタイプ 製品に関する注意事項です。 attention!! 特筆すべき注意・警告を示しています。

詳細につきましては、最寄りの当社営業所にご確認ください。