

埋込USB給電用コンセント 1ポート Type-C

R3706-PW	R3706-SG	R3706-SB	R3706-C
(PW) ¥8,700	(ソリッドグレー) ¥8,900	(ソフトブラック) ¥8,900	(チョコ) ¥8,700
			

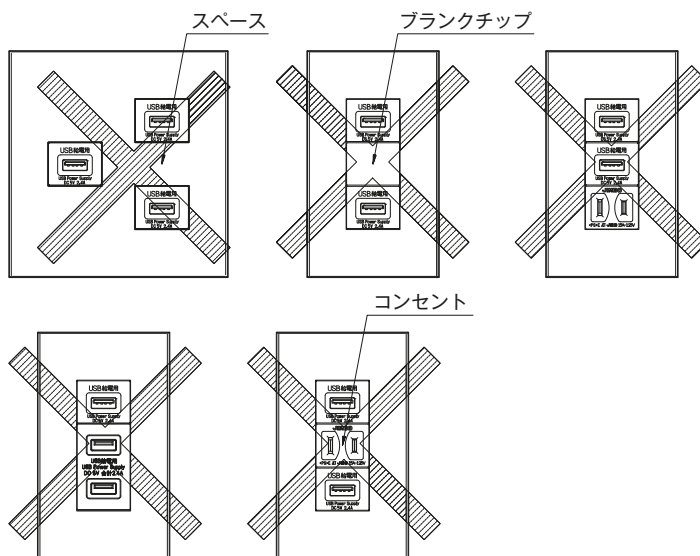
埋込USB給電用コンセント 1ポート Type-A

R3707-PW	R3707-SG	R3707-SB	R3707-C
(PW) ¥5,200	(ソリッドグレー) ¥5,400	(ソフトブラック) ¥5,400	(チョコ) ¥5,200
			

仕様

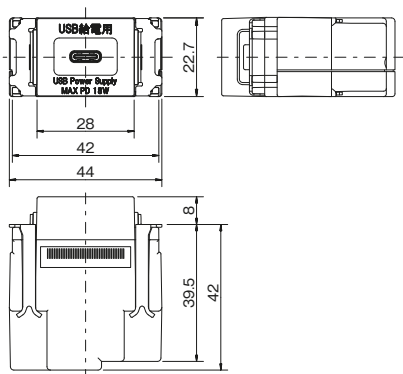
製品番号	R3706	R3707
入力	100V~0.6A MAX 50Hz~60Hz	100V~0.5A MAX 50Hz~60Hz
出力	DC 5.0V 3.0A DC 9.0V 2.0A DC 12.0V 1.5A	DC 5V 2.4A
使用周囲温度	-10℃~40℃	

2個以上の設置が必要な場合は上下に並ばないように、2ポートにする、2連(横並び)にするなどの方法によってください。

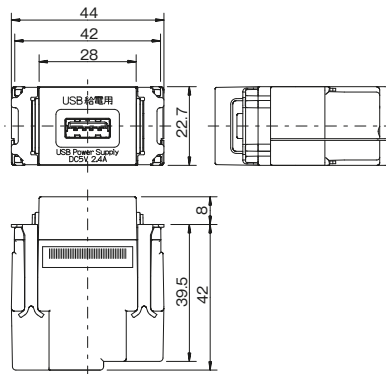


寸法図

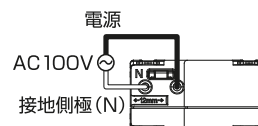
R3706



R3707



●適用電線
φ1.6、φ2 銅単線専用
12±2mm

埋込USB給電用コンセント 2ポート Type-A

R3701B01C	R3701B02G	R3701B03B
(PW) ¥5,750	(グレー) ¥5,750	(黒) ¥5,750
		

仕様

製品番号	R3701B / R3707
入力	100V~0.5A MAX 50Hz - 60Hz
出力	DC 5V 2.4A
使用周囲温度	-10℃~40℃

埋込USB給電用コンセント 2ポート Type-C+Type-A

R3704A01C	R3704A03SB
(PW) ¥6,500	(ソフトブラック) ¥6,700
	

仕様

製品番号	R3704A
入力	100V~0.5A MAX 50Hz - 60Hz
出力	DC 5V 3.0A (2ポート合計最大) Type-C / DC5V 3.0A (1ポート最大) Type-A / DC5V 2.4A (1ポート最大)
使用周囲温度	-10℃~40℃

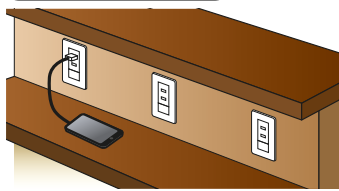
施工上のご注意

- 取付部の奥行きは 2ポートの場合55mm以上
1ポートの場合は60mm以上を推奨します。
- メガ測定はこの製品を外した状態で行なってください。
電線(電路)と大地間は取付けた状態で測定できます。
- 1箇所では2ポート必要な場合は、1ポート用を上下に2個取り付けしないでください。
発熱などにより故障する恐れがあります。2ポート用をご使用ください。

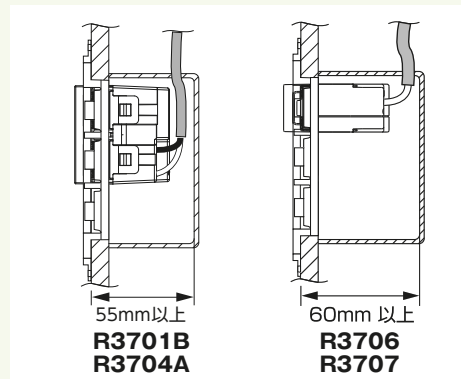
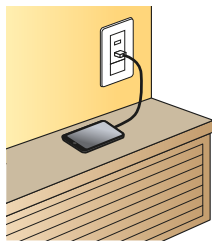
取り付け例

- 給電する機器の位置よりも上になるように
取り付けすることをお勧めいたします。

店舗などのカウンター席



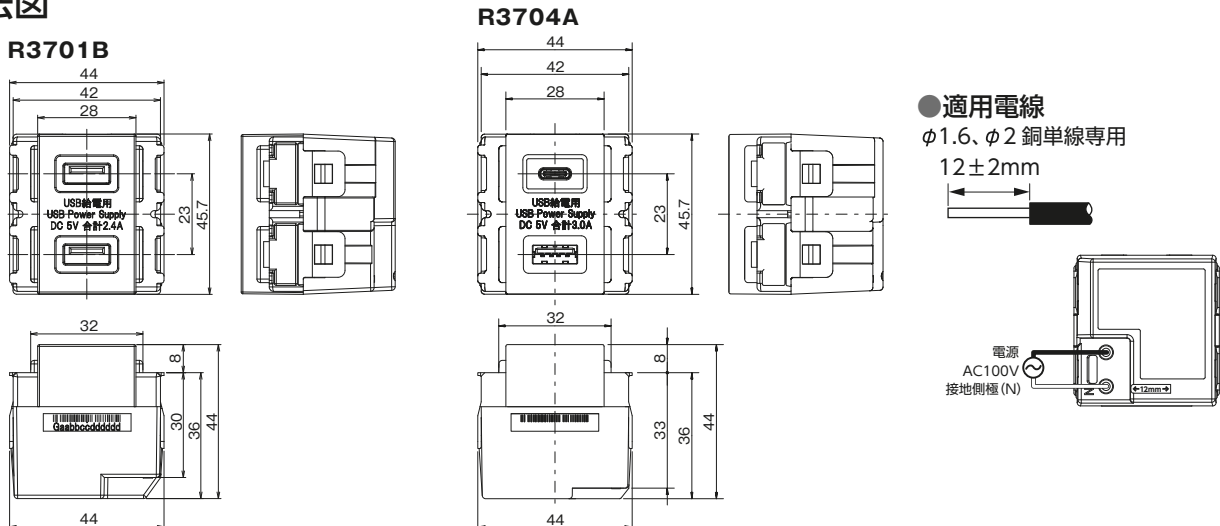
玄関など



特長

- ・ 5V2.4A 高出力 急速充電が可能
- ・ 知能ICを搭載することにより、接続された機器を瞬時に識別する
- ・ 最適なモードを自動的に選択し、急速充電が可能

寸法図



適用電線

φ1.6、φ2 銅単線専用
12±2mm

