

はさみ金具

ボード用C形 8334

¥ 95

※ビス2本付 M4×31.5



ボード用C形 8500M

¥ 210

※柱座等の狭小部分にお使いください。
※ビス2本付 M4×31.5



簡易固定形 8661

¥ 100

※ビス2本付 M4×31.5



取付枠固定ビスは必要以上に
締付けないでください。

【適正締付けトルク0.4N・m(4.1kgf・cm)以下】

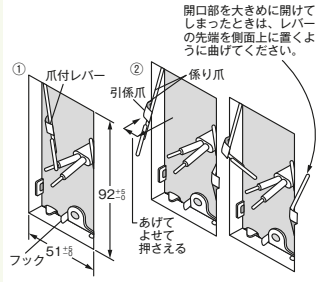
中空壁穴あけ寸法

	8334	8500M	8661
1連	90 ⁺⁰ / _{-0.5} × 52 ⁺⁰ / _{-0.5}	90 ⁺⁰ / _{-0.5} × 52 ⁺⁰ / _{-0.5}	92 ⁺⁰ / _{-0.5} × 51 ⁺⁰ / _{-0.5}
2連	90 ⁺⁰ / _{-0.5} × 98 ⁺⁰ / _{-0.5}	90 ⁺⁰ / _{-0.5} × 98 ⁺⁰ / _{-0.5}	

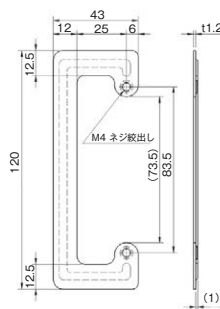
簡易固定形はさみ金具

■ 取付方法

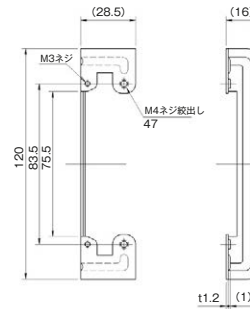
- 電線を通し、取付穴の裏面に取り付けフレームを挿入する。手前に引いて下側に押し込み、フックを穴下側面に差し込む。
- 取付フレームの爪付レバーを手前に引き上げ、側面に寄せ、レバー軸の爪を穴の側面に食い込ませるようにする。レバー先端を壁側開口部の中に押し込むようにして、壁面上のレバーの引係片を壁面に押しつける。



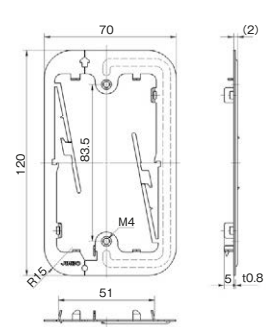
はさみ金具 ボード用C形 8334



はさみ金具 ボード用C形 8500M



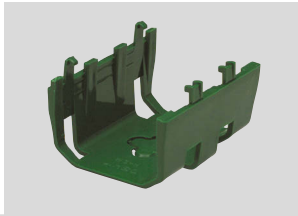
はさみ金具 簡易固定形 8661



J·WIDE 保護カバー

専用保護カバー WS-H

¥ 180

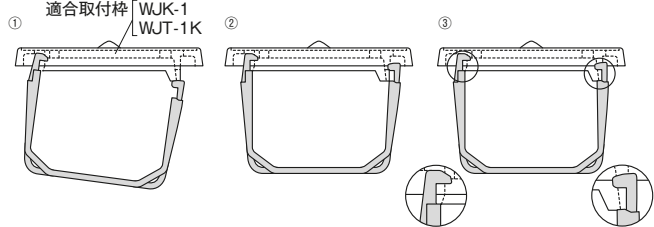


J·WIDE 保護カバー

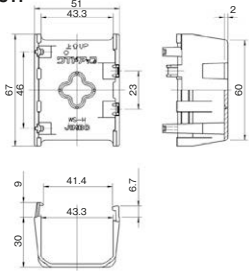
■ 取付方法 (ボックスレス工事要領図)

注 WJH-1Kには取付けできません

- 保護カバー左側の爪、2箇所を取付枠に引っ掛ける。
- 保護カバー右側の爪、4箇所を取付枠に軽く引っ掛ける。
- 保護カバー右側を押し、取付枠の係止部に保護カバーの爪をしっかりとめる。



J·WIDE専用 保護カバー WS-H

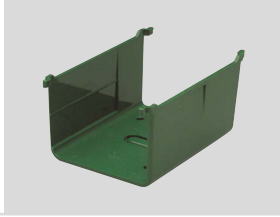


保護カバー (はさみ金具 865シリーズ又はBS-P-シリーズ)

1 連用

6511

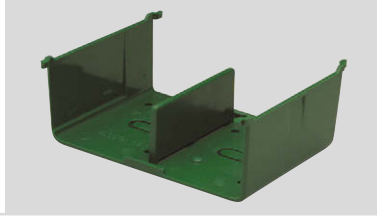
¥ 190



2 連用

6512

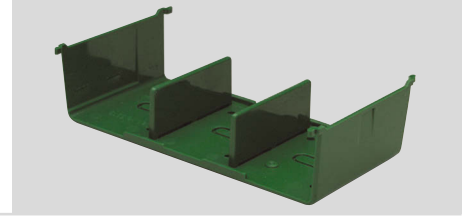
¥ 340



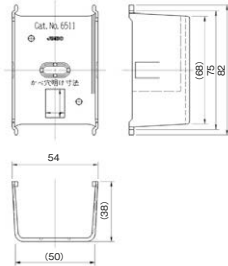
3 連用

6513

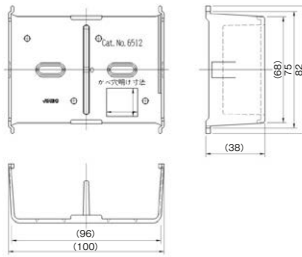
¥ 620



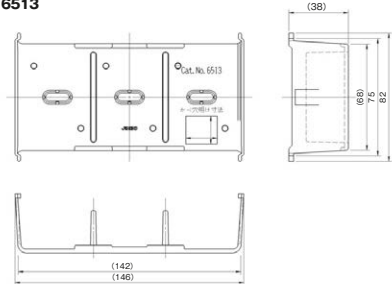
保護カバー 1 連用
6511



保護カバー 2 連用
6512



保護カバー 3 連用
6513



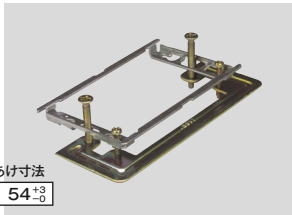
保護カバー取付フレーム

1 連用

BS-P-1

¥ 230

※ビス2本付 M4×31.5



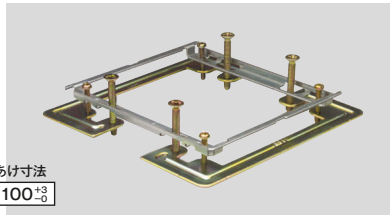
中空壁穴あけ寸法
93⁺³₋₀ × 54⁺³₋₀

2 連用

BS-P-2

¥ 450

※ビス4本付 M4×31.5



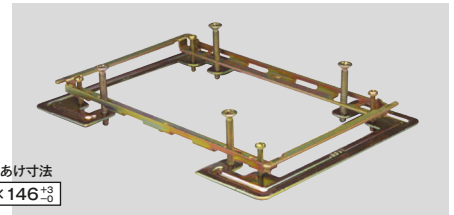
中空壁穴あけ寸法
93⁺³₋₀ × 100⁺³₋₀

3 連用

BS-P-3

¥ 700

※ビス4本付 M4×31.5

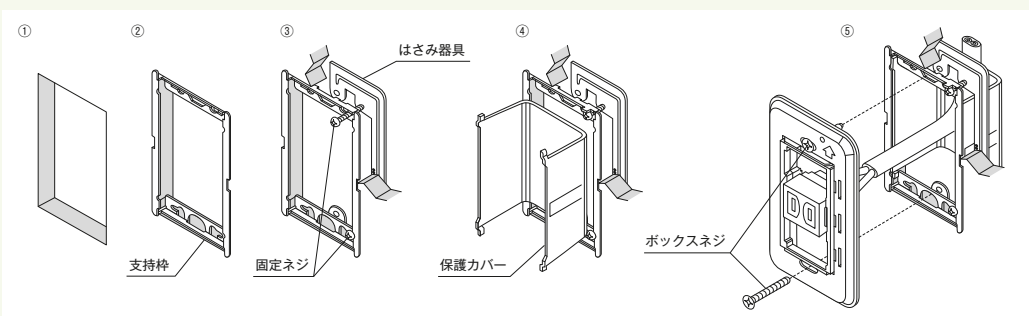


中空壁穴あけ寸法
93⁺³₋₀ × 146⁺³₋₀

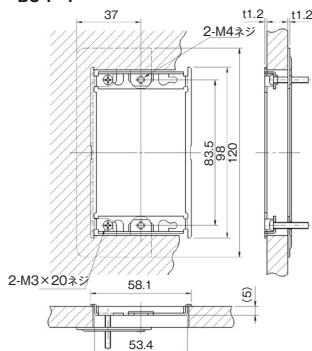
保護カバー取付フレーム

■ 取付方法 (ボックスレス工事要領図)

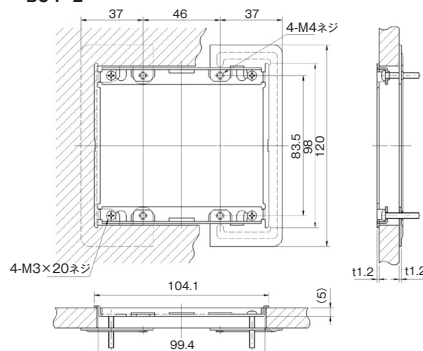
- ① ボードに穴あけする。
- ② 開口部に支持枠をのせる。
- ③ はさみ金具をボードにくぐらせ、指で押さえながら、固定ネジで確実に止める。
- ④ 電線を引き出す。保護カバーを差込んで取り付ける。
- ⑤ 器具に電線を装着し、ボックスネジ(M4)にて取り付ける。



保護カバー取付フレーム 1 個用
BS-P-1



保護カバー取付フレーム 2 個用
BS-P-2



保護カバー取付フレーム 3 個用
BS-P-3

