

1

J·WIDE SLIM シリール配線器具

接地コンセント

attention!! 6.資料ページ P.411
■ 抜止コンセントについてをご覧ください。

接地ダブル

金属枠: JEC-BN-55G PW
絶縁枠: JEC-BN-55GV PW

金属枠 2PE 15A / 125V
¥580
⊖2E



絶縁枠 2PE 15A / 125V
¥580
⊖2E



抜止接地コンセント

抜止接地ダブル

金属枠: JEC-BN-99G PW
絶縁枠: JEC-BN-99GV PW

金属枠 2PE 15A / 125V
¥830
⊖2ELK



絶縁枠 2PE 15A / 125V
¥880
⊖2ELK



アースターミナル付接地コンセント

接地シングル

金属枠: JEC-BN-5GE PW
絶縁枠: JEC-BN-5GEV PW

金属枠 2PE 15A / 125V
¥730
⊖EET



絶縁枠 2PE 15A / 125V
¥780
⊖EET



接地ダブル

金属枠: JEC-BN-55GE PW
絶縁枠: JEC-BN-55GEV PW

金属枠 2PE 15A / 125V
¥880
⊖2EET



絶縁枠 2PE 15A / 125V
¥880
⊖2EET



アースターミナル付コンセント

シングル

金属枠: JEC-BN-5E PW
絶縁枠: JEC-BN-5EV PW

金属枠 2P 15A / 125V
¥630
⊖ET



絶縁枠 2P 15A / 125V
¥660
⊖ET



ダブル

金属枠: JEC-BN-55E PW
絶縁枠: JEC-BN-55EV PW

金属枠 2P 15A / 125V
¥730
⊖2ET

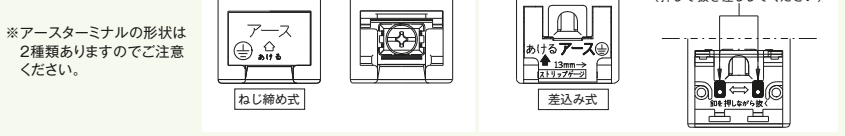


絶縁枠 2P 15A / 125V
¥780
⊖2ET

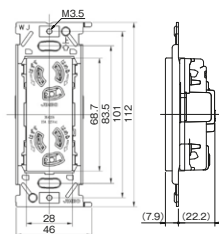


ダブル 金属枠
JEC-BN-55 PW
トリプル 金属枠
JEC-BN-555 PW
扉付ダブル 金属枠
JEC-BN-55F PW
接地ダブル 金属枠
JEC-BN-55G PW
アースターミナル付 シングル 金属枠
JEC-BN-5E PW
アースターミナル付 ダブル 金属枠
JEC-BN-55E PW

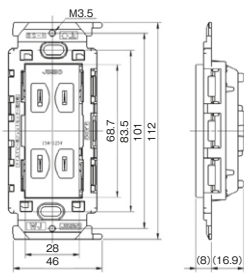
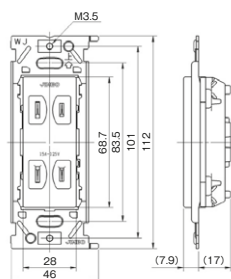
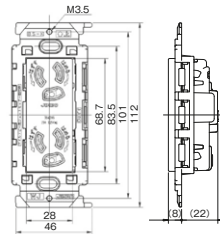
ダブル 絶縁枠
JEC-BN-55V PW
トリプル 絶縁枠
JEC-BN-555V PW
扉付ダブル 絶縁枠
JEC-BN-55FV PW
接地ダブル 絶縁枠
JEC-BN-55GV PW
アースターミナル付 シングル 絶縁枠
JEC-BN-5EV PW
アースターミナル付 ダブル 絶縁枠
JEC-BN-55EV PW



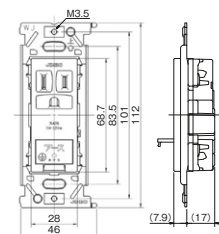
抜止接地ダブル 金属枠
JEC-BN-99G PW



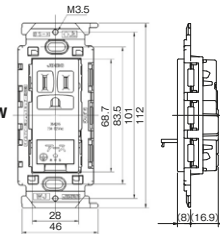
抜止接地ダブル 絶縁枠
JEC-BN-99GV PW




アースターミナル付
接地シングル 金属枠
JEC-BN-5GE PW
アースターミナル付
接地ダブル 金属枠
JEC-BN-55GE PW







アースターミナル付
接地シングル 絶縁枠
JEC-BN-5GEV PW
アースターミナル付
接地ダブル 絶縁枠
JEC-BN-55GEV PW



コンセント





注 ※電気用品取締法(当時)が昭和62年9月に改正され、形コンセント(20A/250V)のエアコン単相100V/20A用としての使用が禁止されました。

ダブル		金属枠: JEC-BN-55 PW 絶縁枠: JEC-BN-55V PW		トリプル		金属枠: JEC-BN-555 PW 絶縁枠: JEC-BN-555V PW	
金属枠 ¥380 E2	2P 15A / 125V	絶縁枠 ¥380 E2	2P 15A / 125V	金属枠 ¥480 E3	2P 15A / 125V	絶縁枠 ¥510 E3	2P 15A / 125V
							


扉付コンセント

扉付ダブル		金属枠: JEC-BN-55F PW 絶縁枠: JEC-BN-55FV PW		扉付アースターミナル付接地ダブル		金属枠: JEC-BN-55GEF PW	
金属枠 ¥680 E2S	2P 15A / 125V	絶縁枠 ¥710 E2S	2P 15A / 125V	金属枠 ¥1,180 E2SEET	2PE 15A / 125V		
							

アースターミナル付高容量コンセント 15A・20A兼用

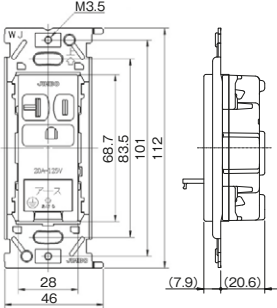
高容量		金属枠: JEC-BN-ITGE PW 絶縁枠: JEC-BN-ITGEV PW		高容量 200V用		金属枠: JEC-BN-LIGE PW 絶縁枠: JEC-BN-LIGEV PW	
金属枠 ¥880 E15/20AEET	2PE 15A20A / 125V	絶縁枠 ¥930 E15/20AEET	2PE 15A20A / 125V	金属枠 ¥1,050 E15/20AEET(250V)	2PE 15A20A / 250V	絶縁枠 ¥1,070 E15/20AEET(250V)	2PE 15A20A / 250V
							

15A・20A兼用接地コンセント

高容量 200V用		金属枠: JEC-BN-LIG PW	
金属枠 ¥790 E 15/20A(250V)	2PE 15A20A / 250V		
			

アースターミナル付 高容量 金属枠
JEC-BN-ITGE PW

アースターミナル付 高容量 200V 金属枠
JEC-BN-LIGE PW



attention!! 15A・20A兼用コンセントは20A配線用遮断器分岐回路の専用回路に、1個のみφ2、φ2.6の電線で接続してください。

1

100/200V併用接地コンセント 単相3線式分岐配線用

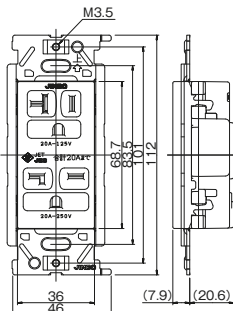
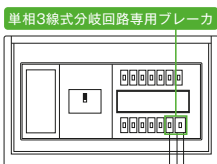
20A型

金属枠: JLB-ITGLIG PW

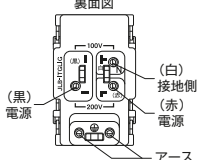
100/200V併用接地
単相3線式分岐配線用 金属枠
JLB-ITGLIG PW

金属枠 125V / 250V 20A(15A兼用)
¥1,290

- 100V機器・200V機器どちらにも配線を変えずに対応可能
- 200V機器の増加が見込まれる将来にむけて設置されることをお奨めします。
- 送り端子なし専用回路でご使用ください。
- 専用プレート
J・ワイドタイプ
WJD-G-5226 ¥280



- 単相3線式分岐回路に用いる100/200V併用コンセントは接地極付きとすること
(勧告的事項)
2005年内線規程3202-3条6項



※ 金属取付枠 (BS-C) と接続施工する場合は、本製品を向かって左側に取付けてください。

IT型コンセント

15A・20A兼用

JEC-BN-IT PW

2P 15A/20A / 125V
¥350
⊕15/20A



IT型コンセント

■ 特長

- 15A/125V・20A/125V いずれのプラグも接続できます。
- 住宅内での大容量機器(エアコン・電磁調理器・乾燥機等)に最適です。
- 大容量機器の普及に対応したコンセントの先行取り付けができます。

	単相100V		単相200V	
	一般	接地極付	一般	接地極付
15A	15A / 125V 	15A / 125V 	15A / 250V 	15A / 250V
20A	20A / 125V 	20A / 125V 	20A / 250V 	20A / 250V
15A・20A兼用	15A / 125V 20A 	15A / 125V 20A 		20A / 250V

※ 電気用品取締法が昭和62年9月に改正され、形コンセント(20A/250V)のエアコン単相100V/20A用としての使用が禁止されました。



※ 電気用品取締法(当時)が昭和62年9月に改正され、形コンセント(20A/250V)のエアコン単相100V/20A用としての使用が禁止されました。
【詳しくは6.資料ページをご覧ください】
■ 369ページ
125V・15A・20A兼用コンセント取扱いについて

アースターミナル

フラット型 JEC-BN-E PW

¥320



テレホンチップ

丸穴φ9用 JEC-BN-T PW

¥80



丸穴φ16用 JEC-BN-T16φ PW

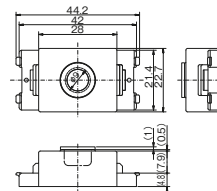
¥80



テレホンチップ キャップ付き

丸穴φ9用 JEC-BN-TCP PW

¥150



φ9用 JEC-BN-TL PW

¥80



φ16用 JEC-BN-TH PW

¥80



ブランクチップ

ブランクチップ JEC-BN-O PW

¥70



埋込取付枠

金属枠 BS-C

¥70



絶縁枠 BS-K

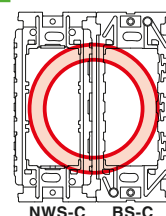
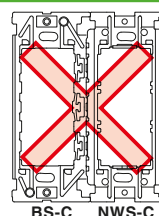
¥70



施工上のご注意

- ボックスネジは必要以上に締付けしないでください。取付枠の変形・器具の落ち込み・動作不良の原因となります。
【適正締めトルク0.4N・m(4.1kgf・cm)以下】
- プレートネジは必要以上に締付けしないでください。プレートの変形・破損の原因となります。
【適正締めトルク0.3N・m(3.06kgf・cm)以下】

・J・ワイドスリム専用取付枠(NWS-C)と接続施工する場合は、NWS-CをBS-Cの左側にご使用ください。



J·WIDE SLIM シリール 配線器具

接地コンセント

attention!! 6.資料ページ P.411
■ 抜止コンセントについてをご覧ください。

接地シングル
JEC-BN-5GJ PW

2PE 15A / 125V ※ 接地送り端子付
¥520
⊖E



接地ダブル
JEC-BN-55GK PW

2PE 15A / 125V
¥510
⊖2E

力



抜止接地コンセント

抜止接地シングル
JEC-BN-9G PW

2PE 15A / 125V ※ 接地送り端子付
¥550
⊖ELK



抜止接地ダブル
JEC-BN-99GK PW

2PE 15A / 125V
¥810
⊖2ELK

力



アースターミナル付接地コンセント

接地シングル
JEC-BN-5GEK PW

2PE 15A / 125V ⊖EET
¥710

力



接地ダブル
JEC-BN-55GEK PW

2PE 15A / 125V ⊖2EET
¥850

力



アースターミナル付高容量コンセント

高容量 JEC-BN-ITGEK PW

2PE 15A20A / 125V
¥860 ⊖15/20AET

力

注



高容量 200V JEC-BN-LIGEK PW

2PE 15A20A / 250V
¥1,000 ⊖15/20AET(250V)

力


注



扉付コンセント

扉付シングル
JEC-BN-5F PW

2P 15A / 125V
¥420
⊖S



扉付ダブル JEC-BN-55FK PW

2P 15A / 125V
¥640
⊖2S


力



扉付アースターミナル付接地ダブル
JEC-BN-55GEFK PW

2PE 15A / 125V
¥1,140
⊖2SEET

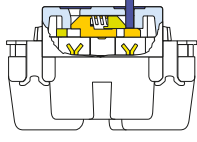
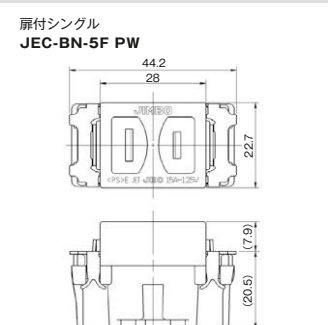
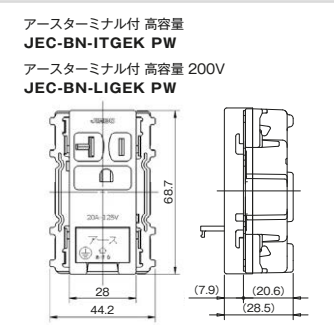
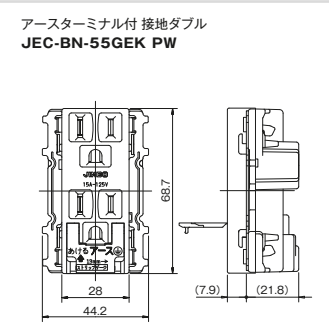
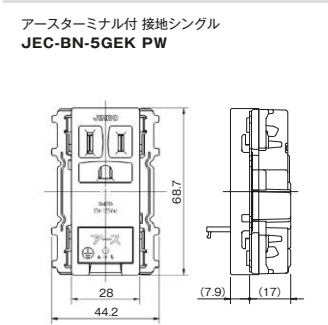
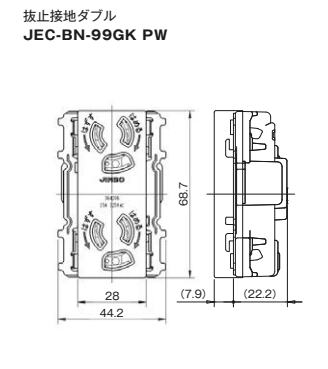
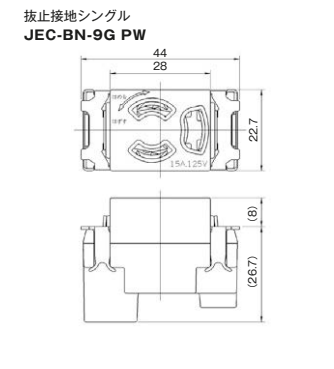
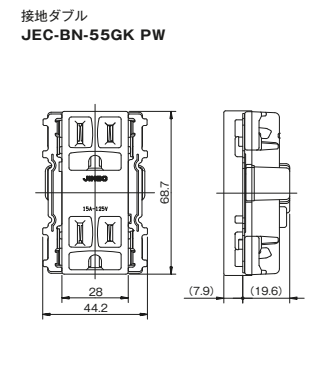
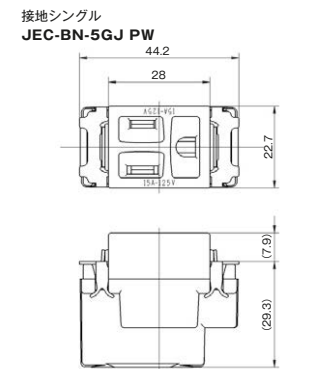
力



扉付コンセント

■ 特長

- プラグの両刃を同時に差し込まないと、扉が開かない構造になっています。
- 幼児がヘアピン・釘等を刃受け穴の片側に差し込もうとしても、二重扉が可動しないので容易に挿入できず、感電の心配が少ない構造になっています。

アースターミナル付コンセント

シングル JEC-BN-5EK PW

2P 15A / 125V
¥590
⊖ET



ダブル JEC-BN-55EK PW

2P 15A / 125V
¥710
⊖2ET



コンセント

シングル JEC-BN-5 PW

2P 15A / 125V
¥190
⊖



ダブル JEC-BN-55K PW

2P 15A / 125V
¥310
⊖2



ダブル JEC-BN-55K L

2P 15A / 125V ※ライトベージュ色
¥310
⊖2



トリプル JEC-BN-555K PW

2P 15A / 125V
¥440
⊖3



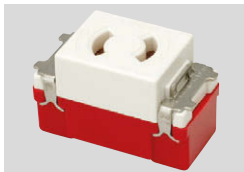
抜止コンセント

attention!!

6 資料ページ P.411
■ 抜止コンセントについてをご覧ください。

抜止シングル JEC-BN-9 PW

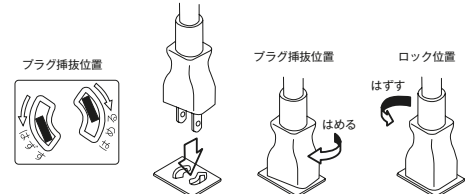
2P 15A / 125V
¥370
⊖LK



抜止コンセント (ⓐ) (ⓑ) 使用上のご注意

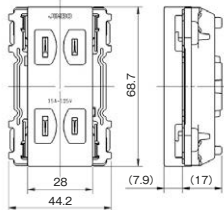
抜止コンセントの刃受けを損傷させる場合があります。感電や接触不良の原因となりますのでご注意ください。

- 1 開閉(プラグ挿抜)の頻度が多い場所には使用しないでください。使用頻度が多い場所には、2極コンセント(ⓐ)又は2極接地極付コンセント(ⓑ)をご使用ください。
- 2 極性付プラグは使用できません。
- 3 プラグはロック位置までしっかり回して使用してください。また、プラグを抜く時は、必ずプラグを持ち左に回して(ロック解除)からまっすぐに引き抜いてください。
- 4 抜止コンセントにプラグをロックした状態で、プラグを引き抜かないでください。また、いちじるしく外れた位置でプラグを抜き差ししないでください。
- 5 プラグの抜き差しやロックが弱くなった抜止コンセントは使用しないでください。また、破損したり、刃の曲がったプラグは使用しないでください。
- 6 プラグは、中途半端に差し込んだ状態で使用しないでください。

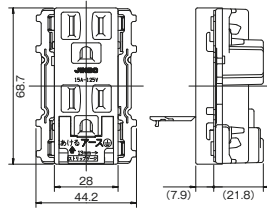


ダブル JEC-BN-55K PW / JEC-BN-55K L

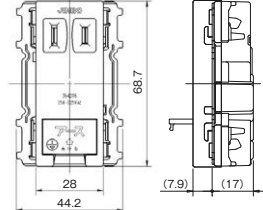
トリプル JEC-BN-555K PW
扉付ダブル JEC-BN-55FK PW



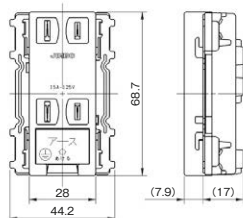
扉付アースターミナル付 接地ダブル JEC-BN-55GEFK PW



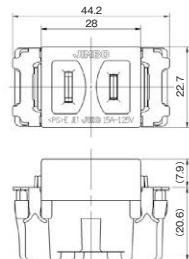
アースターミナル付 シングル JEC-BN-5EK PW



アースターミナル付 ダブル フラット型 JEC-BN-55EK PW



シングル JEC-BN-5 PW



抜止シングル JEC-BN-9 PW

