

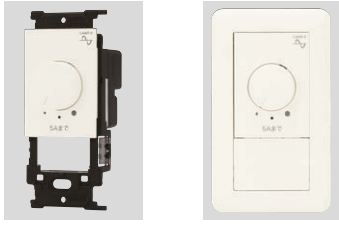
J·WIDE SLIMシリーズ配線器具

ライトコントロールスイッチ LED照明対応形 調光範囲設定機能付

一部のLED照明器具では不安定動作する組合せがあります。施工前に弊社営業所にお問い合わせください。

正位相制御方式

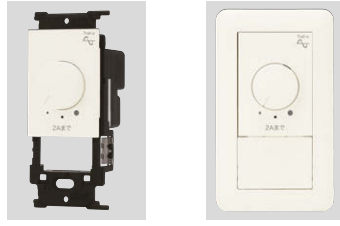
【白熱灯および白熱灯用調光器対応形照明器具用】



- ・ NW-RLE5
AC100V 500VA
¥13,800
- ・ NW-RLE5N
(消灯機能なし品)
AC100V 500VA
¥13,800
- 組み合わせ例
・ NW-RLE5
・ NWP-1
・ WJA-OT

逆位相制御方式

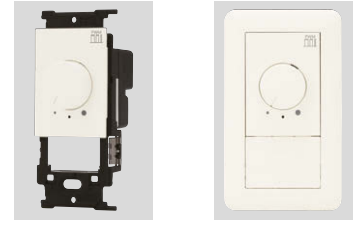
【白熱灯および白熱灯用調光器対応形照明器具用】



- ・ NW-RTE2
AC100V 200VA
¥16,100
- ・ NW-RTE2N
(消灯機能なし品)
AC100V 200VA
¥16,100
- 組み合わせ例
・ NW-RTE2
・ NWP-1
・ WJA-OT

PWM信号制御方式

【PWM信号線式調光照明器具専用】



- ・ NW-RPWM1
信号線出力 200mA
¥18,100
- ・ NW-RPWM1N
(消灯機能なし品)
信号線出力 200mA
¥18,100
- 組み合わせ例
・ NW-RPWM1
・ NWP-1
・ WJA-OT

定格容量	回路構成	出力電圧波形
5A (500VA)		

- 500Wまで※)の高容量の照明器具に対応し、明るさを重視するリビング・ダイニングなど広い空間に適しています。
- 多灯数の照明やハロゲンランプ・白熱灯の制御に適しています。
- ※)LED照明器具の場合、器具の突入電流の影響で接続灯数に制約を受ける場合があります。
- ※)低力率器具の場合、負荷電流 5Aが接続限度です。

定格容量	回路構成	出力電圧波形
2A (200VA)		

- 調光器特有の「うなり音」がなく、照明器具の音も静粛化。シアター・オーディオルームや寝室に適しています。
- 調光器を多回路連続接続した際に起こりがちな「電源干渉」による照明器具のチラツキが発生しにくく、低照度域の調光がスムーズに行えます。
- 合計消費電流 2Aまでの照明器具に対応します。
- ※)初回電源投入時の注意事項があります。P.385調光上限自動設定機能についてをお読みください。

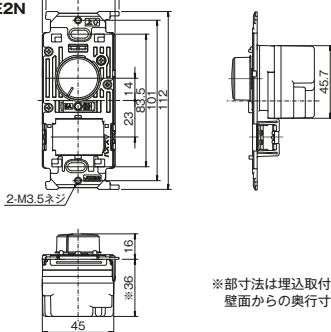
定格容量	回路構成
15A (電源線) 200mA (信号線)	

- 調光器から調光信号(PWM信号)を送り、器具側の電源ユニットで光源の明るさを制御する方式です。(電源線の2本に加え、調光信号線2本の配線が必要)
- 照明器具の入力電源をスイッチングしないため、調光変化がスムーズです。
- 照明器具の持つ調光範囲をフルに制御できます。
- 1連ボックスに取付が可能。
- ※)ツマミを左いっぱいには回しきると消灯対応出力(Duty比 約98%)になりますが、消灯機能を持たない照明器具の場合は消灯しません。照明器具の電源を入切りする外付けスイッチを別に設けてください。

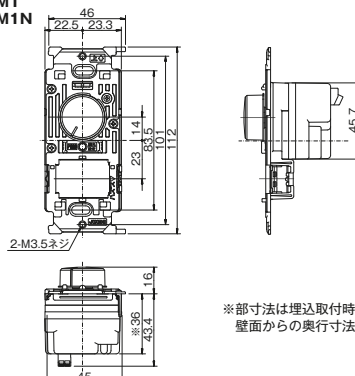
仕様

NW-RLE5		NW-RTE2		NW-RPWM1	
定格電圧	AC100V (50/60Hz共用)	定格電圧	AC100V (50/60Hz共用)	定格電圧	AC100V~254V (50/60Hz共用)
定格電流	5A (5000mA)	定格電流	2A (2000mA)	定格出力	最大200mA 絶縁12V±2V 1kHzパルス幅変調(PWM)矩形波
消灯操作時漏れ電流	1mA以下	消灯操作時漏れ電流	1mA以下	定格消費電力	4W以下
適合負荷容量	白熱灯 5W~500W(1灯100W以下) 調光対応LED照明器具 5000mAまで	適合負荷容量	白熱灯 5W~200W(1灯100W以下) 調光対応LED照明器具 2000mAまで 誘導負荷は使用できません	適合負荷容量	PWM信号線式調光照明器具 1~40台 (信号線電流5mAの場合) ※JIS C 8120 附属書E パルス幅変調(PWM)による制御に対応したもの
調光機能(明るさ比)	[可変幅] 消灯(0%固定) 下限設定値~約95%連続 [下限設定] 約0.5%~約50%の範囲で 手動設定可能	調光機能(明るさ比)	[可変幅] 消灯(0%固定) 下限設定値~約95%連続 [下限設定] 約0.5%~約50%の範囲で手動設定可能 [上限設定] 光源の安定する最大出力に自動設定	PWM出力機能(Duty比)	[可変幅] 約98%固定(消灯対応出力)、 下限設定値~約5%連続 [下限設定] 約95%~約50%の範囲で手動設定可能
使用周囲温度	0°C~35°C	使用周囲温度	0°C~35°C	信号線総配線長	100m以内
適合電線	銅単線 φ1.6mm φ2mm	適合電線	銅単線 φ1.6mm φ2mm	使用周囲温度	0°C~35°C
				適合電線	電源入力端子:銅単線 φ1.6mm φ2mm 信号出力端子:銅単線(CPEV相当) φ0.9mm φ1.2mm
適合ランプ・照明器具			適合ランプ・照明器具		
<ul style="list-style-type: none"> ・白熱灯(一般白熱電球・レフランプ・ミニクリプトランプ・シャンデリア電球・100Vハロゲンランプを含む) *合計消費電力が定格(正位相 5~500W、逆位相5~200W)の範囲内であれば、接続灯数に制限はありません。(但し、1灯あたり100W以下で使用) ・白熱灯用調光器対応のLEDランプならびに照明器具 【最大接続灯数内で合計消費電流 50~5000mA(正位相)、50~2000mA(逆位相)で使用】 *最大接続灯数は突入電流値による制限を受けるため、照明器具により異なります。 			<ul style="list-style-type: none"> ・PWM信号線式調光照明器具 		
<p>使用できない照明器具</p> <ul style="list-style-type: none"> ・調光非対応LEDランプ、電球形蛍光灯・水銀灯・ダウントランスを用いるローボルトハロゲンランプ ・調光機能内蔵照明器具 			<p>使用できない照明器具</p> <ul style="list-style-type: none"> ・DMX信号用照明器具 		

NW-RLE5
NW-RLE5N
NW-RTE2
NW-RTE2N



NW-RPWM1
NW-RPWM1N



※部寸法は埋込取付時、壁面からの奥行寸法です。

※部寸法は埋込取付時、壁面からの奥行寸法です。

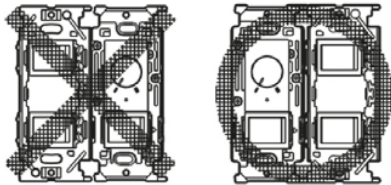
■使用上のご注意

- ツマミを右に回すと明るく、左に回すと暗くなり、左に回しきると消灯します。OFFの位置以外でもランプの種類により消灯しているように見えるものがありますが、ランプには電流が流れています。消灯するときは必ずツマミを左に回しきってください。外付けの入切スイッチが設置されている場合は、外付けスイッチを操作して電源を切ってください。
- ランプを交換する時や照明器具をお手入れする時は、分岐回路のブレーカを必ずOFF(切)にしてください。感電の原因になります。
- ライトコントロールスイッチの定格を超える負荷の使用や放熱支障により本体内部が異常な温度に達すると、焼損防止の為内蔵のヒューズが溶断して使用不能になります。(ヒューズだけを交換することはできません)
- 調光機能付き照明器具には使用できません。
- 調光下限近くで負荷がチラついたり、多灯接続に負荷の点灯/消灯タイミングが揃わない場合は、調光範囲設定を行ってください。「調光範囲設定機能」については、右欄をご確認ください。
- ご使用中プレートが多少温かくなりますが、異常ではありません。
- 本器は雑音防止回路を内蔵していますが、ラジオなどの音響機器を近くで使用すると雑音障害を生じる場合があります。そのような場合には、次の措置を行ってください。
 - ①音響機器のアースをとりアンテナを接続してください。
 - ②ライトコントロールスイッチの電源と音響機器の電源は別配線にし、配線間の距離を1m以上離してください。
 - ③ライトコントロールスイッチと音響機器、アンテナ及びアース線とは1m以上離してください。

■施工上のご注意

- 本製品の結線作業は分岐回路の配線用遮断器を必ず切ってから行ってください。活線作業により調光回路の配線が一瞬でも地絡あるいは短絡すると、内部の半導体回路を破壊して使用不能になります。
- ブレーカのトリップテストはライトコントロールスイッチを取付ける前に行ってください。一瞬の短絡で壊れます。
- 回路の絶縁性能試験(メガテスト)は、あらかじめライトコントロールスイッチを回路から外して行ってください。
- ライトコントロールスイッチの負荷側にコンセントを施設しないでください。定格を超えて使用されるおそれがあり、異常発熱や火災の原因になります。

- 金属取付枠 (BS-C) 枠付け器具と接続して取付ける場合は、ライトコントロールスイッチを向かって左側に取付けてください。右側ではプレートの取付ピッチ (46mm) と合わず取付けできません。

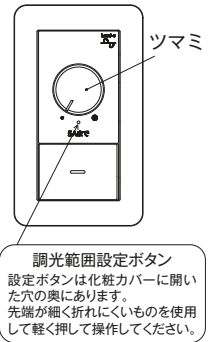


調光範囲設定機能

- 調光範囲の下限を設定することで、次のような現象が改善できます。

- ・ ツマミをかなり回さないと照明が点灯しない
- ・ 調光下限近くでチラツキが起こる
- ・ 多灯接続時に複数の照明間で点灯/消灯するタイミング★が揃わない

★照明のメーカー/品番によっては点灯・消灯するまでに時間のかかるものがあります。この場合、点灯/消灯の応答タイミングを一致させることはできません。



ここでいう調光下限とは

- ・ チラツキが起こる場合 …………… チラツキが起こらない最少の明るさ
- ・ 点灯開始が遅い場合 …………… 点灯開始直後の明るさ
- ・ 点灯/消灯タイミングが揃わない場合 …… 全照時点灯直後の明るさ

※調光設定できる範囲は、正位相制御・逆位相制御の場合下限約0.5%から約50%までです。PWM信号制御の場合Duty比約95%から約50%までです。

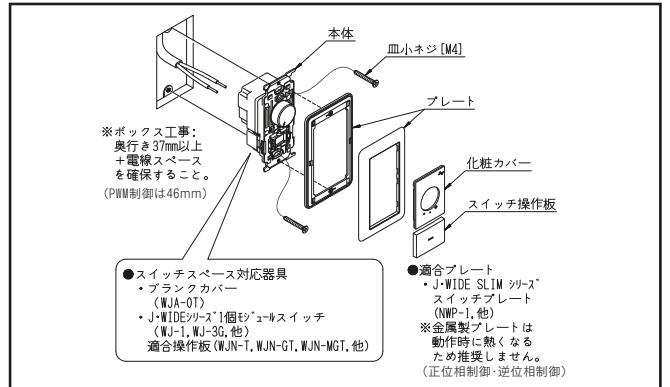
※調光対応形LEDランプの種類によっては、調光範囲設定をすることで明るさの調節幅が小さくなります。

「調光範囲設定」の詳細は製品の取扱説明書または下記掲載ページをご覧ください。

- 正位相制御調光器 …………… P.377、381
- 逆位相制御調光器 …………… P.385、389
- PWM制御調光器 …………… P.393、397

- 施工条件により最大負荷容量が変わります。資料ページP.372表(1)を参考に負荷を減じて施設してください。
- 金属製プレートは動作時に熱くなるため推奨しません。

ライトコントロールスイッチの施工方法



ライトコントロールスイッチの配線例 2箇所所で操作する場合などの配線図は、資料ページ P.373をご確認ください。

正位相制御・逆位相制御方式	PWM信号制御方式
<p>ライトコントロールスイッチだけでもランプを消灯できます。</p>	<p>ライトコントロールスイッチだけでもランプを消灯できます。</p> <p>※調光信号で消灯する機能を持つ照明器具に限る。</p>
<p>外付けスイッチで入切操作する場合</p> <p>設定した明るさを頻繁に変更しない場合は、入切スイッチを本製品と別に設けると便利です。</p>	<p>外付けスイッチで入切操作する場合</p> <ul style="list-style-type: none"> ・ 消灯機能を持たない照明器具は、外付けスイッチを本製品と別に設け、スイッチで入切します。 ・ 単相3線式200V等、電源線の両相が電圧側(非接地相)となる場合、点滅器は両切りスイッチにすることを推奨します。
正位相制御・逆位相制御方式《消灯機能なし》	PWM信号制御方式《消灯機能なし》
<p>ライトコントロールだけではランプを消灯できません。電源を入切する外付けスイッチを併設してください。</p>	<p>ライトコントロールだけではランプを消灯できません。電源を入切する外付けスイッチを併設してください。</p>