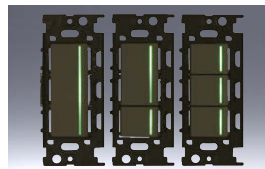


このページに掲載のスイッチを片切として使用する場合は、3路スイッチの0-1端子に接続してください。

NKW 4路ガイドランプ付き スイッチセット

ガイドランプ（緑色の位置表示灯）が付いています。

ガイドランプ点灯状態

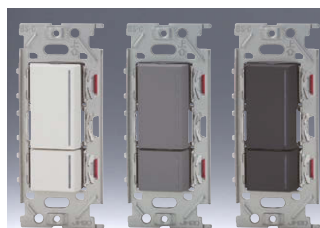


シングル
NKW01015



| ●4H | 15A / 125V | 色 | 標準価格 |
|-----|------------|----|--------|
| | | PW | ¥7,200 |
| | | SG | ¥7,500 |
| | | SB | ¥7,500 |

ダブル
NKW02015

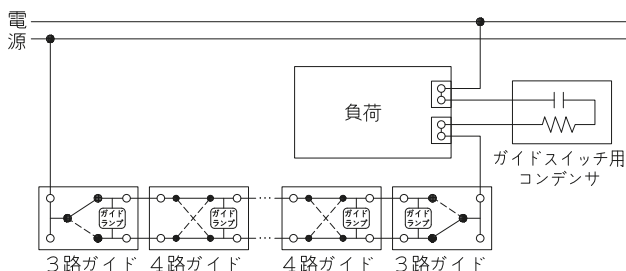


| ●4H | 15A / 125V | 色 | 標準価格 |
|-----|------------|----|---------|
| | | PW | ¥13,400 |
| | | SG | ¥14,000 |
| | | SB | ¥14,000 |

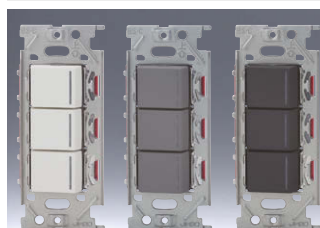
安全上のご注意

ガイドランプ付きスイッチ [適合負荷：10mA～15A]

- ・定格電圧は125Vです。200V配線には使用しないで下さい。発火や焼損の原因になります。
 - ・定格電流は15Aです。接続する負荷機器は定格消費電流15A以内でお使いください。
 - ・最少適合負荷（1W）未満では、ガイドランプは点灯しませんが異常ではありません。
 - ・ガイドランプ付きスイッチを、電子制御式特殊照明器具（人感センサ付き・マイコン制御付き・遅延タイマ付き・リモコン機能付きなど）の電源開閉に用いると、照明器具の制御機能やスイッチ表示灯の点灯状態に不具合を生じることがあります。照明器具の施工説明書の指示に従い施工してください。
 - ・過電流遮断器の二次側でブレーカトリップテストを行う場合は、スイッチに短絡電流を流さないで下さい。一瞬の短絡でスイッチが壊れます。
 - ・ガイドランプ付きスイッチは、開路時にも約1mAの微小な残留電流が流れます。接続する負荷の種類・点灯方式によっては、ガイドランプの輝度が低下したり、負荷が微点灯する場合がありますので、外付けコンデンサ「GC-1」を負荷と並列に接続してください。
- また、4路ガイドランプ付きスイッチを使用して負荷の多箇所操作を行うときは、外付けコンデンサ高容量品「GC-5」を負荷と並列に接続してください。

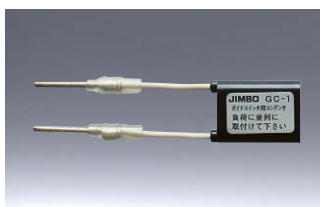


トリプル
NKW03015



| ●4H | 15A / 125V | 色 | 標準価格 |
|-----|------------|----|---------|
| | | PW | ¥19,500 |
| | | SG | ¥20,300 |
| | | SB | ¥20,300 |

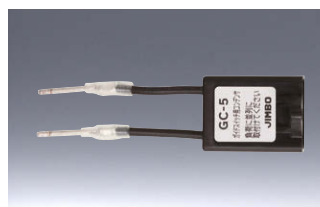
ガイドスイッチ用コンデンサ



電圧：250Vac
公称静電容量：0.1μF

| 品番 | 標準価格 |
|------|--------|
| GC-1 | ¥1,150 |

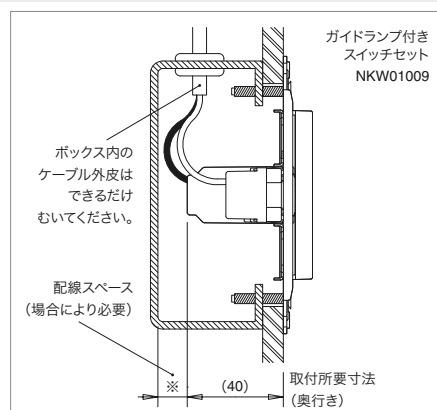
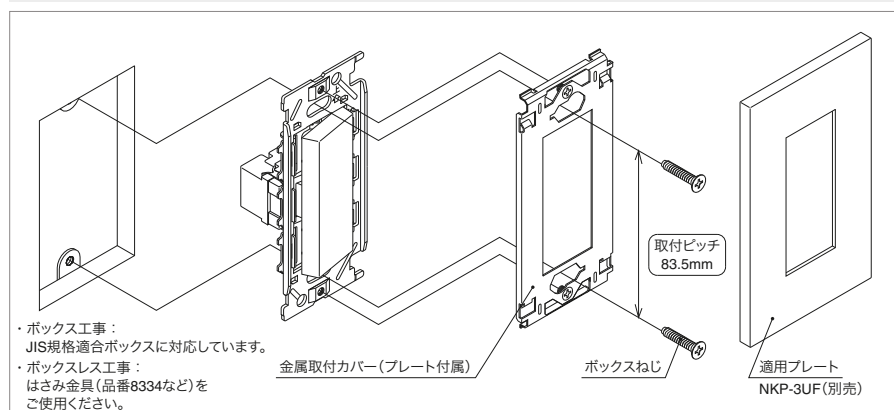
ガイドスイッチ用コンデンサ



電圧：250Vac
公称静電容量：0.5μF

| 品番 | 標準価格 |
|------|--------|
| GC-5 | ¥2,260 |

NKWラインアップ施工方法



スイッチセット品にはプレートは付属しておりませんので、別途、併せてお求めください。

このページに掲載のスイッチを片切として使用する場合は、3路スイッチの0-1端子に接続してください。

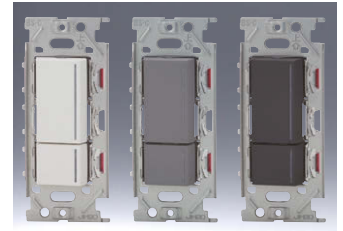
NKW 3路ガイドランプ付 4路ガイドランプ付 スイッチセット

ダブル
NKW02064



| | |
|------------|------------|
| ●3H ●4H | 15A / 125V |
| | 色 標準価格 |
| | PW ¥13,000 |
| | SG ¥13,600 |
| SB ¥13,600 | |

ダブル
NKW02076



| | |
|------------|------------|
| ●4H ●3H | 15A / 125V |
| | 色 標準価格 |
| | PW ¥13,000 |
| | SG ¥13,600 |
| SB ¥13,600 | |

NK SERIE カラーラインアップ

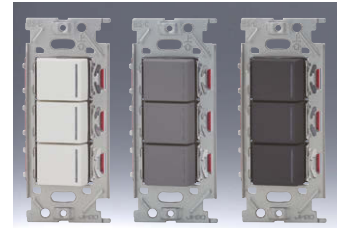
| 色名(略号) | マンセル参考値(当社測定) |
|-------------|---------------|
| ピュアホワイト(PW) | 5.6Y 9.0/0.5 |
| ソリッドグレー(SG) | 4.0PB 4.3/0.2 |
| ソフトブラック(SB) | 1.7P 2.5/0.2 |

トリプル
NKW03083



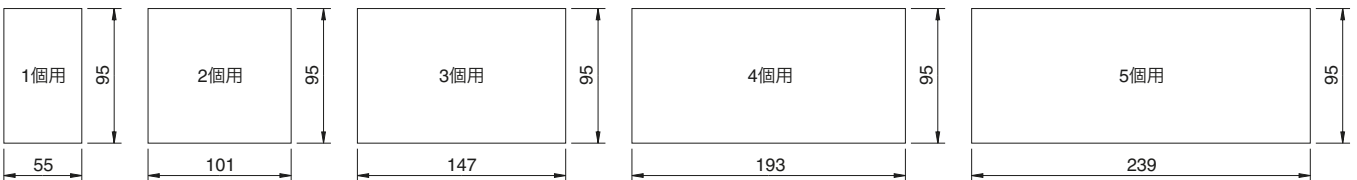
| | |
|-------------------|------------|
| ●3H ●3H ●4H | 15A / 125V |
| | 色 標準価格 |
| | PW ¥18,700 |
| | SG ¥19,500 |
| SB ¥19,500 | |

トリプル
NKW03918



| | |
|-------------------|------------|
| ●3H ●4H ●4H | 15A / 125V |
| | 色 標準価格 |
| | PW ¥19,100 |
| | SG ¥19,900 |
| SB ¥19,900 | |

NKWラインアップ開口寸法(単位:[mm])

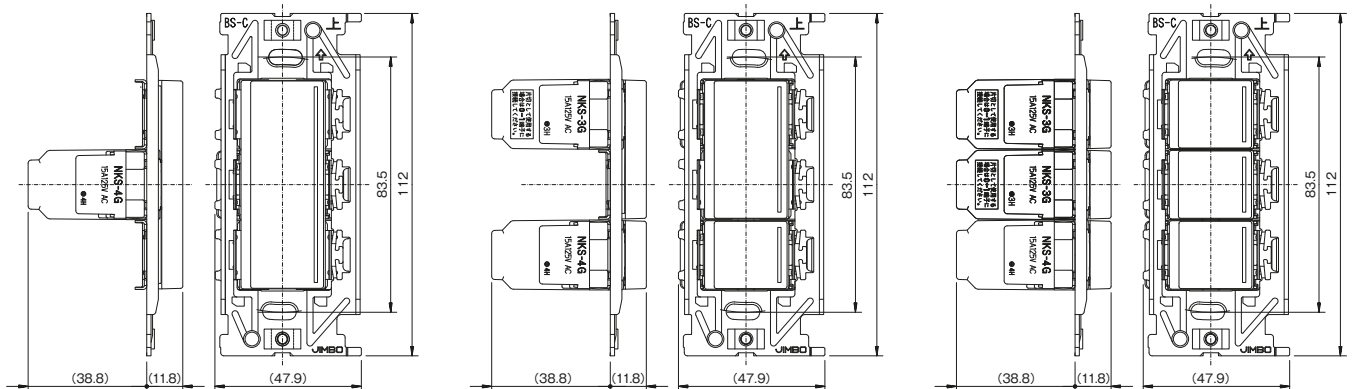


寸法図

NKW01015

NKW02064

NKW03083



NK SERIEは、すべて受注品となっております。詳しくは、当社担当までお問い合わせください。

受注品 納期区分 半受注 受注後20日~30日 で出荷します。 受注後30日~45日 で出荷します。 特別注文にて生産を承ります。

カセットタイプ 製品に関する注意事項です。 attention!! 特筆すべき注意・警告を示しています。

詳細につきましては、最寄りの当社営業所にご確認ください。