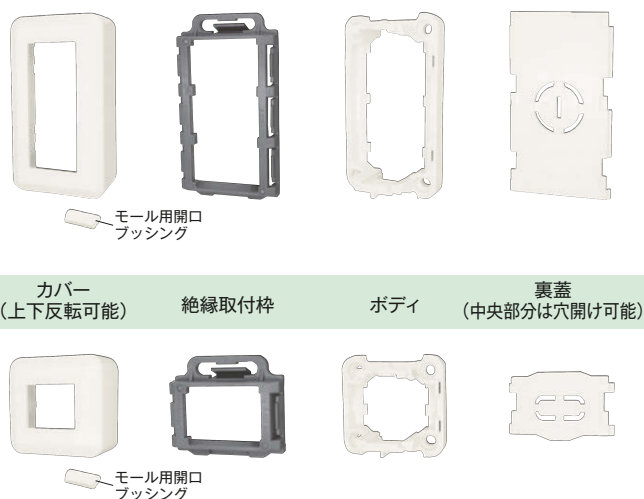


露出ボックス (器具取付枠付き)

| | | | |
|--------------------------|--------------------------|---|---|
| 1口用 CSB-F1-PW ¥620 | 3口用 CSB-F3-PW ¥720 | 3口用 文字入り CSB-F3-CV4-PW ¥1,030「電子コンベック用」 | 3口用 文字入り CSB-F3-DW3-PW ¥1,030「食洗器用」 |
|--------------------------|--------------------------|---|---|

別売りモールド用開口ブッシング (10個入り)
11439-10 ¥870

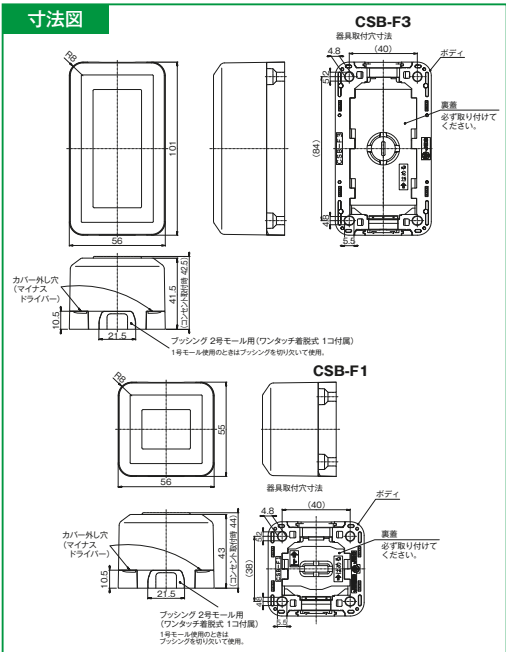
組み立て部品一覧



組み合わせ例



寸法図



施工手順

- 1) 器具を取付枠に組み付ける
- 2) ボディに取付枠を組み付ける
- 3) 裏蓋を外し、器具に結線する
- 4) 裏蓋を再装着する
- 5) 施設面にネジ止める
- 6) カバ-を装着する

取付け器具

- ・器具はニューマイルドピーシリーズ配線器具からお選びください。
- ・3個モジュールのコンセント類は取付枠が無いカセットタイプを使用します。

特長

- ・スイッチやコンセントを自由に組み合わせることが可能
- ・背面に着脱可能な裏蓋を設けたことによる結線の作業性向上
- ・裏蓋のノックアウト穴で、背面からのケーブル導入が可能

仕様

- ・適用ケーブル ケーブル種類 引き込み可能な配線モールド
VVF 2心 φ1.6およびφ2 1号モールド
VVF 3心 φ1.6およびφ2 2号モールド
VVF 2心および3心 φ2.6 該当なし (3号モールド引き込み不可)
- ・通線開口部 上下2箇所、ブッシング (付属数1) で閉塞可
- ・適用器具 爪 (金具) 正面からの深さ27mm以下のカセット用器具 (使用電線φ2以下)
爪 (金具) 正面からの深さ21mm以下のカセット用器具 (使用電線φ2.6以下)
※JEC-BN-5GJやUSBコンセント等は使用できません。
- ・推奨取付ネジ 丸皿木ねじ 呼び3.5mm
- ・※そり・曲りのない造管材に取り付けてください。

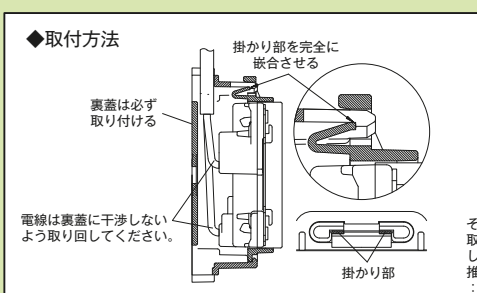
露出ボックス (器具取付枠なし)

| | | | |
|---|---|--|--|
| <p>1口用</p> <p>CSB-F1N-PW</p> <p>¥480</p>  | <p>3口用</p> <p>CSB-F3N-PW</p> <p>¥580</p>  | <p>露出ボックス用絶縁取付枠 1口用</p> <p>FS-C</p> <p>¥140</p>  | <p>露出ボックス用絶縁取付枠 3口用</p> <p>FT-C</p> <p>¥140</p>  |
| <p>CSB-F1N-PW用枠付け器具 1口用</p> <p>FS-5-PW</p> <p>¥360</p> <p>シングルコンセント</p>  | <p>CSB-F1N-PW用枠付け器具 1口用</p> <p>FS-9-PW</p> <p>¥540</p> <p>抜止コンセント</p>  | <p>CSB-F1N-PW用枠付け器具 1口用</p> <p>FS-9G-PW</p> <p>¥720</p> <p>抜止接地コンセント</p>  | <p>CSB-F3N-PW用枠付け器具 3口用</p> <p>FT-90E-PW</p> <p>¥940</p> <p>抜止コンセント・アースターミナル</p>  |
| <p>CSB-F3N-PW用枠付け器具 3口用</p> <p>FT-99GK-PW</p> <p>¥990</p> <p>抜止接地ダブルコンセント</p>  | <p>CSB-F3N-PW用枠付け器具 3口用</p> <p>FT-909L-PW</p> <p>¥1,110</p> <p>抜止ダブルコンセント</p>  | <p>CSB-F3N-PW用枠付け器具 3口用</p> <p>FT-99EL-PW</p> <p>¥1,320</p> <p>抜止接地ダブル・アースターミナル</p>  | <p>CSB-F3N-PW用枠付け器具 3口用</p> <p>FT-9G0EL-PW</p> <p>¥1,180</p> <p>抜止接地コンセント・アースターミナル</p>  |

3

工事用配線器具

◆取付方法



裏蓋は必ず取り付ける
電線は裏蓋に干渉しないよう取り回してください。

掛かり部を完全に嵌合させる

掛かり部

裏面配線のとき、カバーの上下開口を塞ぐ場合は別売りの以下をご使用ください。
品番：11439
品名：プッシング (付属品と同じ)

モール用開口 (2号モール用)

カバー

プッシング (付属数:1)

取付枠

ボデー

裏蓋

40

84

配線の引き込み方向に応じ、プッシングをカバー開口 (上/下) に取り付けてください。

カバーはずし穴 (マイナスドライバー)

そり・曲りのない造管材に、取付ねじ4本で堅固に固定してください。
推奨取付ねじ：丸皿木ねじ 呼び3.5mm

◆取外し方法

マイナスドライバーをこじらずに軽く差し込み、この掛かり部を外す

この掛かり部を外す

マイナスドライバー

マイナスドライバーをこじらずに軽く差し込み、この掛かり部を外し、器具を引き上げてください。

◆器具の取付け 取外し

取外しは差し込んだマイナスドライバーを内側に軽く倒して、爪掛かりを解除してください。

固定側 (取付時は先にはめる)

可動側

取付け

取外し

器具深さ (ツメからの深さ) が27mm以下の器具が適合します。(使用電線φ2以下)

取付後、矢印部分を押し込んで可動側に爪をのせてください。

◆裏蓋の取付け

①はめる

②はめる

※必要以上にこじったり差し込んだりして掛かり部を変形させないでください。

露出形アースターミナル付接地コンセント

3

工事用配線器具

シングル
CS-5GE PW

2PE 15A / 125V
¥850



シングル 文字入り
CS-5GE-CV PW

2PE 15A / 125V
¥960 「電子コンベック用コンセント」



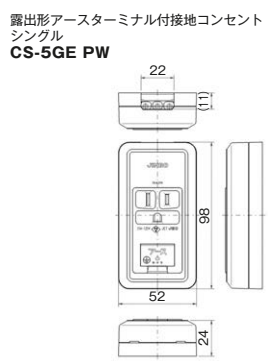
シングル 文字入り
CS-5GE-DW2 PW

2PE 15A / 125V
¥960 「食洗機用コンセント」



シングル 文字入り
CS-5GE-FF PW

2PE 15A / 125V
¥960 「将来用コンセント」

ダブル
CS-55GE PW

2PE 15A / 125V
¥1,350



ダブル 文字入り
CS-55GE-LC PW

2PE 15A / 125V
¥1,550 「大型機器用コンセント」



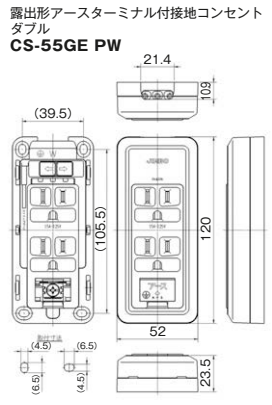
ダブル 文字入り
CS-55GE-LC2 PW

2PE 15A / 125V ¥1,660
「大型機器用コンセント1.5キロワット以下」




ダブル 文字入り
CS-55GE-DC PW

2PE 15A / 125V
¥1,740 「台所専用コンセント」

15A・20A兼用
CS-ITGE PW

2PE 15A20A / 125V
¥950



15A・20A兼用 文字入り
CS-ITGE-CV PW

2PE 15A20A / 125V
¥1,110 「電子コンベック用コンセント」



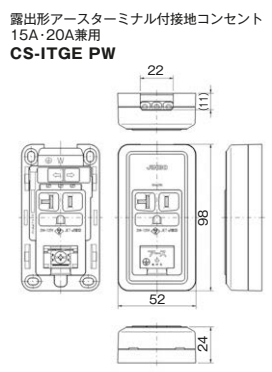
15A・20A兼用 文字入り
CS-ITGE-DW2 PW

2PE 15A20A / 125V
¥1,110 「食洗機用コンセント」



15A・20A兼用 文字入り
CS-ITGE-FF PW

2PE 15A20A / 125V
¥1,140 「将来用コンセント」

15A・20A兼用 文字入り
CS-ITGE-RC PW

2PE 15A20A / 125V
¥1,250 「エアコン用コンセント」



15A・20A兼用 文字入り
CS-ITGE-MC PW

2PE 15A20A / 125V
¥1,160 「多目的用コンセント」



15A・20A兼用 文字入り
CS-ITGE-LC PW

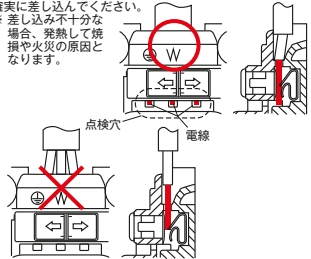
2PE 15A20A / 125V
¥1,160 「大型機器用コンセント」



CSシリーズ

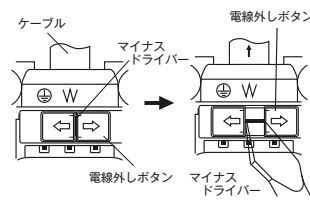
■ 電源の接続

適合電線(銅単線φ1.6、φ2)をストリップゲージに合わせて被覆をむき、点検穴から電線が見えるまで確実に差し込んでください。
※ 差し込み不十分な場合、発熱して焼損や火災の原因となります。

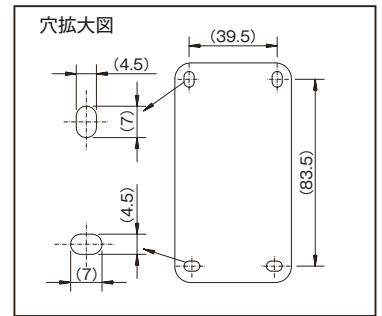


■ 電源の外し方

マイナスドライバーをふたつの「電線外しボタン」の溝に差し込み、押しながらドライバーを90度回転させ、そのままの状態ケーブルを引き抜いてください。
※ 外れにくいときは、ドライバーを回転させたま、すこし奥に押し込んでください。



CS-5GE, CS-ITGE 器具取付寸法



露出形接地コンセント

露出形接地極付コンセント

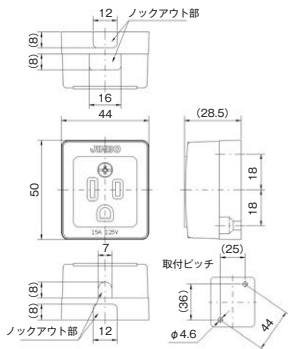
| | | | | |
|---|---|---|--|---|
| シングル JE-5G 2PE 15A / 125V ¥400 | ダブル JE-55G 2PE 15A / 125V ¥650 | 引掛 2PE JE-1232 2PE 15A / 125V ¥630 | 3PE JE-4152 3PE 15A / 250V ¥600 | 30A JE-2E302 2PE 30A / 250V ¥2,450 ※ 適用電線 VVFφ2.6より線 5.5mm ² ※ 同梱品: R5.5-5圧着端子 3個 |
|---|---|---|--|---|

露出ボックス 1連用

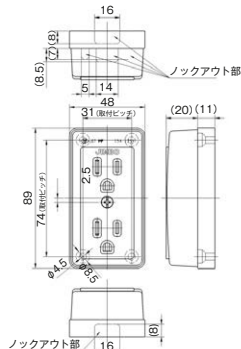
露出ボックス 2連用

| | | | | |
|-------------------------------------|-----------------------------------|-----------------------------------|-------------------------------------|-------------------------------------|
| 極浅型 MSB-F1SS PW ¥480 ※BOX高さ 26mm | 浅型 JEB-F1S PW ¥510 ※BOX高さ 33mm | 標準型 MSB-F1 PW ¥480 ※BOX高さ 38mm | 浅型 MSB-F2S PW ¥1,190 ※BOX高さ 33mm | 標準型 MSB-F2 PW ¥1,190 ※BOX高さ 38mm |
|-------------------------------------|-----------------------------------|-----------------------------------|-------------------------------------|-------------------------------------|

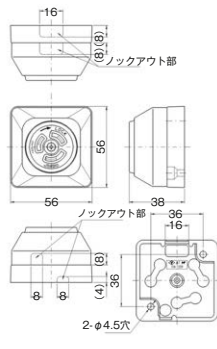
露出形接地コンセント シングル
JE-5G



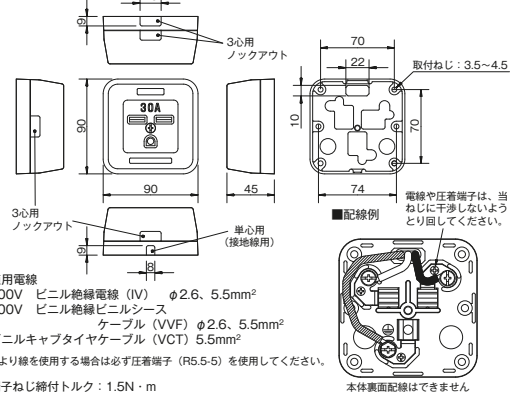
露出形接地コンセント ダブル
JE-55G



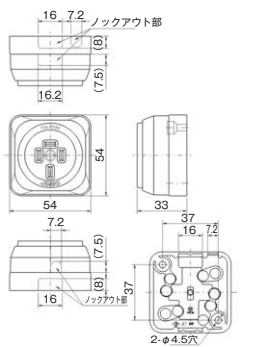
露出形接地極付コンセント 引掛 2PE
JE-1232



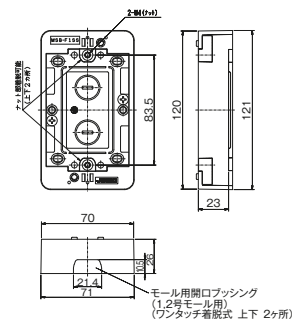
露出形接地極付コンセント 30A
JE-2E302



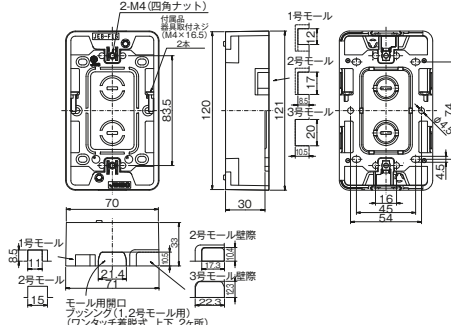
露出形接地極付コンセント 3PE
JE-4152



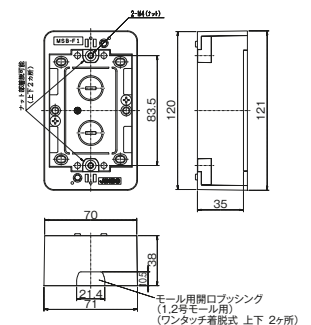
露出ボックス 1連用 極浅型
MSB-F1SS



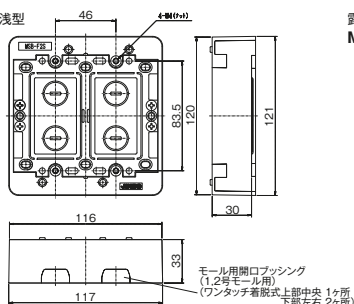
露出ボックス 1連用 浅型
JEB-F1S PW



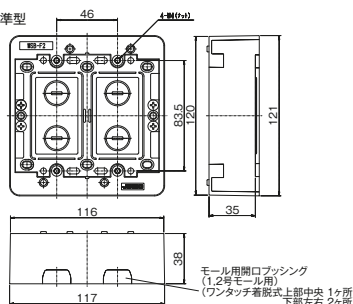
露出ボックス 1連用 標準型
MSB-F1



露出ボックス 2連用 浅型
MSB-F2S



露出ボックス 2連用 標準型
MSB-F2



受注品 納期区分 受注後20日~30日 受注後30日~45日 特別注文にて生産を承ります。

カセットタイプ 製品に関する注意事項です。 attention!! 特筆すべき注意・警告を示しています。

詳細につきましては、最寄りの当社営業所にご確認ください。