
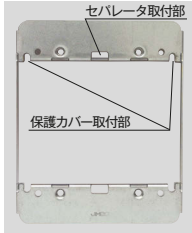
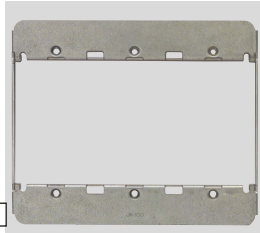



はさみ金具 保護カバーワンタッチ取付用

セパレータ

<p>1連用 8651</p> <p>¥130 ※ビス2本付 M4×31.5</p> <p>中空壁穴あけ寸法 90⁺⁵ × 52⁺⁵</p> 	<p>2連用 8652CT</p> <p>¥220 ※ビス4本付 M4×31.5</p> <p>中空壁穴あけ寸法 90⁺⁵ × 98⁺⁵</p> 	<p>3連用 8653CT</p> <p>¥300 ※ビス6本付 M4×31.5</p> <p>中空壁穴あけ寸法 90⁺⁵ × 144⁺⁵</p> 	<p>セパレータ 8648</p> <p>¥60 8652CT, 8653CT用</p> <p>あと付け可能です。</p> 
-------------------------------------------------------------------------------------------------------------------------------------------------------------------------------------------	---------------------------------------------------------------------------------------------------------------------------------------------------------------------------------------------	-----------------------------------------------------------------------------------------------------------------------------------------------------------------------------------------------	----------------------------------------------------------------------------------------------------------------------------------------------------------

はさみ金具 上下形

attention!! J-WIDEシリーズ取付枠専用です。BS-C・BS-Kおよび取付枠一体型コンセントには取り付けできません。

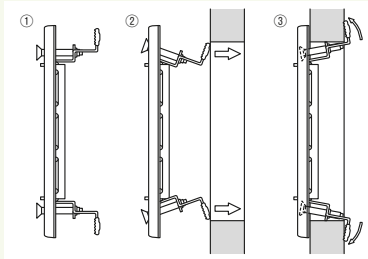
<p>3~9mm用 WJS-H6</p> <p>¥95 ※ビス2本付 M4×31.5</p> 	<p>9~15mm用 WJS-H12</p> <p>¥95 ※ビス2本付 M4×31.5</p> 	<p>18~21mm用 WJS-H18</p> <p>¥95 ※ビス2本付 M4×31.5</p> 	<p>中空壁穴あけ寸法</p> <table border="1"> <tr><td>1連</td><td>97⁺³ × 52⁺⁵</td></tr> <tr><td>2連</td><td>97⁺³ × 98⁺⁵</td></tr> <tr><td>3連</td><td>97⁺³ × 144⁺⁵</td></tr> <tr><td>4連</td><td>97⁺³ × 190⁺⁵</td></tr> <tr><td>5連</td><td>97⁺³ × 236⁺⁵</td></tr> </table>	1連	97 ⁺³ × 52 ⁺⁵	2連	97 ⁺³ × 98 ⁺⁵	3連	97 ⁺³ × 144 ⁺⁵	4連	97 ⁺³ × 190 ⁺⁵	5連	97 ⁺³ × 236 ⁺⁵
1連	97 ⁺³ × 52 ⁺⁵												
2連	97 ⁺³ × 98 ⁺⁵												
3連	97 ⁺³ × 144 ⁺⁵												
4連	97 ⁺³ × 190 ⁺⁵												
5連	97 ⁺³ × 236 ⁺⁵												

J-WIDEシリーズ配線器具

はさみ金具

■ 上下はさみ金具の取付方法

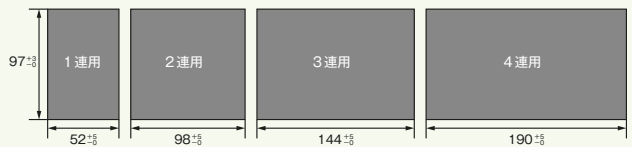
- 取付枠(WJK-1~4, WJH-1K~4K, WJT-1K~3K)にはさみ金具を引っ掛け、取付ネジで仮固定する。
- はさみ金具を、壁内に潜らせる。
- 取付ネジを締め込んで固定する。

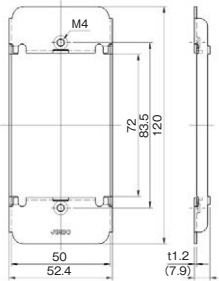
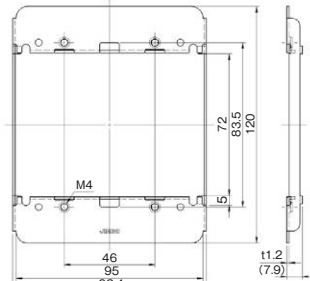
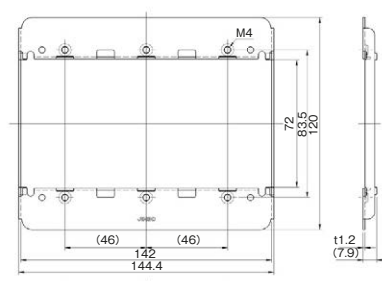
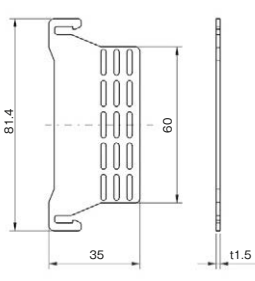


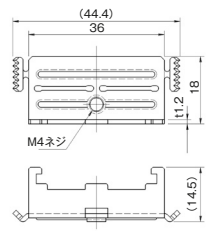
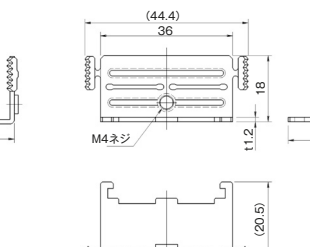
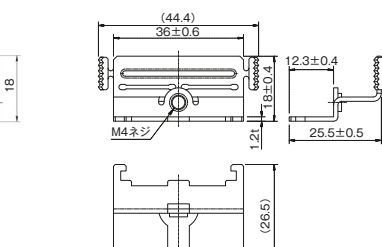
取付枠固定ビスは必要以上に締めないでください。
【適正締めトルク 0.4N・m(4.1kgf・cm)以下】

■ 中空壁の穴あけ寸法

□ 専用のはさみ金具を使用して中空壁に直接器具付けができます。



<p>はさみ金具 保護カバーワンタッチ取付用 1連用 8651</p> 	<p>はさみ金具 保護カバーワンタッチ取付用 2連用 8652CT</p> 	<p>はさみ金具 保護カバーワンタッチ取付用 3連用 8653CT</p> 	<p>セパレータ 8648</p> 
--------------------------------------------------------------------------------------------------------------------------------	----------------------------------------------------------------------------------------------------------------------------------	-----------------------------------------------------------------------------------------------------------------------------------	----------------------------------------------------------------------------------------------------------------

<p>はさみ金具 上下形 3~9mm用 WJS-H6</p> 	<p>はさみ金具 上下形 9~15mm用 WJS-H12</p> 	<p>はさみ金具 上下形 18~21mm用 WJS-H18</p> 
---------------------------------------------------------------------------------------------------------------------------	-----------------------------------------------------------------------------------------------------------------------------	-------------------------------------------------------------------------------------------------------------------------------

はさみ金具

ボード用C形 8334

¥ 95

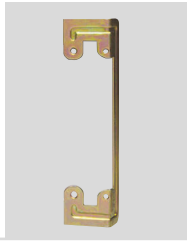
※ビス2本付 M4×31.5



ボード用C形 8500M

¥ 210

※柱座等の狭小部分にお使いください。
※ビス2本付 M4×31.5



簡易固定形 8661

¥ 100

※ビス2本付 M4×31.5



取付枠固定ビスは必要以上に
締付けないでください。

【適正締付けトルク0.4N・m(4.1kgf・cm)以下】

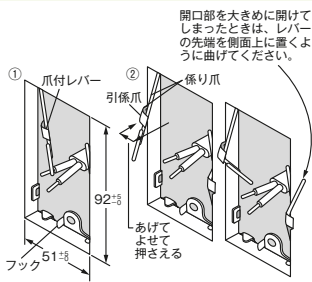
中空壁穴あけ寸法

	8334	8500M	8661
1連	90 ⁺⁰ / _{-0.5} × 52 ⁺⁰ / _{-0.5}	90 ⁺⁰ / _{-0.5} × 52 ⁺⁰ / _{-0.5}	92 ⁺⁰ / _{-0.5} × 51 ⁺⁰ / _{-0.5}
2連	90 ⁺⁰ / _{-0.5} × 98 ⁺⁰ / _{-0.5}	90 ⁺⁰ / _{-0.5} × 98 ⁺⁰ / _{-0.5}	

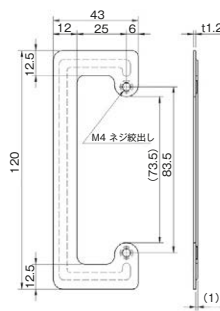
簡易固定形はさみ金具

■ 取付方法

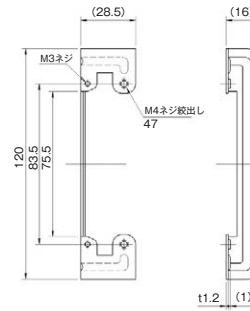
- 電線を通し、取付穴の裏面に取り付けフレームを挿入する。手前に引いて下側に押し込み、フックを穴下側面に差し込む。
- 取付フレームの爪付レバーを手前に引き上げ、側面に寄せ、レバー軸の爪を穴の側面に食い込ませるようにする。レバー先端を壁側開口部の中に押し込むようにして、壁面上のレバーの引係片を壁面に押しつける。



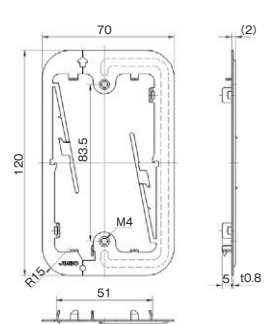
はさみ金具 ボード用C形 8334



はさみ金具 ボード用C形 8500M



はさみ金具 簡易固定形 8661

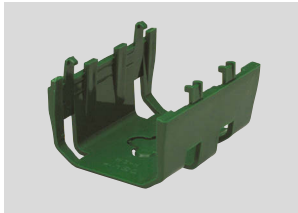


J·WIDE 保護カバー

専用保護カバー

WS-H

¥ 180



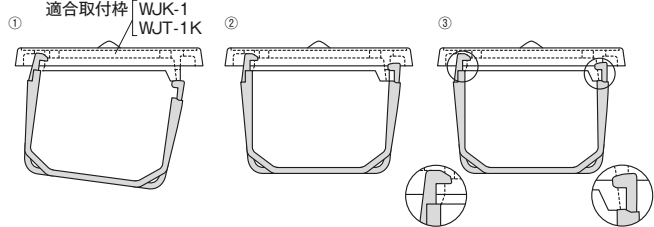
J·WIDE 保護カバー

■ 取付方法 (ボックスレス工事要領図)



WJH-1Kには取付けできません

- 保護カバー左側の爪、2箇所を取付枠に引っ掛ける。
- 保護カバー右側の爪、4箇所を取付枠に軽く引っ掛ける。
- 保護カバー右側を押し、取付枠の係止部に保護カバーの爪をしっかりとはめる。



J·WIDE専用 保護カバー WS-H

