

コール用押ボタンスイッチ ミニプレート用

コール用押ボタンスイッチは、すべて受注生産の製品です。

HB-50シリーズ

HB-50 PW / HB-50L PW / HB-50B PW / HB-50LB PW / HB-50-P PW / HB-50L-P PW / HB-50LB-P PW

ミニプレート用 (取付P=58mm用)	定 格	回 路 方 式	
		モーメンタリー形 (常開形) ＜ボタンを押すとON、放すとOFF＞	ロック動作形 (ON保持形) ＜ボタンを押すとONを保持し、再度押すとOFF＞
		品 番 (標準価格)	品 番 (標準価格)
 一般用 (銀接点) コール用押ボタンスイッチ 低電流用 (金めっき接点)	スイッチ適用電圧 AC6V~12V (※1) DC4V~12V (※1) スイッチ適用電流 AC20mA~3A (※2) DC10mA~3A (※2)	HB-50 PW (¥5,320)	HB-50B PW (¥6,000)
	照光式 (※4) LED適用電流 : 10~30mA	HB-50L PW (¥6,000)	HB-50LB PW (¥5,900)
	スイッチ適用電圧 : AC / DC 6V~12V (0.4VA MAX) スイッチ適用電流 AC / DC 1mA~0.1A (0.4VA MAX)	HB-50-P PW (¥6,000)	—————
	スイッチ適用電圧 DC 4V~12V (0.4VA MAX) スイッチ適用電流 DC 3mA~30mA (0.4VA MAX) 照光式 (※4) LED適用電流 : 3~30mA	HB-50L-P PW (¥6,250)	HB-50LB-P PW (¥6,500)

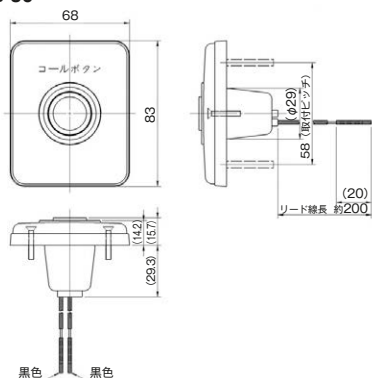
attention!!

- ※1 最小電圧で使用する場合、電流は0.1A以上で使用してください。
- ※2 最小電流で使用する場合、電圧は12Vで使用してください。
- ※3 押しボタンを押すと電氣的に閉回路となり、ON状態を保持します。
- ※4 周囲の明るい場所で使用する場合、電流値が小さいとLEDの発光が確認しづらくなりますのでご注意ください。

【詳しくは 6 資料ページ をご覧ください。】

- 387ページ
- 照光式コール用ボタン (一般用・低電流用) 適用電圧・電流
- コールボタン4線式タイプ 2線式使用時 結線例

コール用押ボタンスイッチ ミニプレート用  
モーメンタリー形 (常開形)  
HB-50




防水構造 (防沫形) なので、  
浴室や洗面所、トイレ等の水回りにも、  
呼び出しボタンとしてご使用いただけます。


コール用  
ボタン  
スイッチ

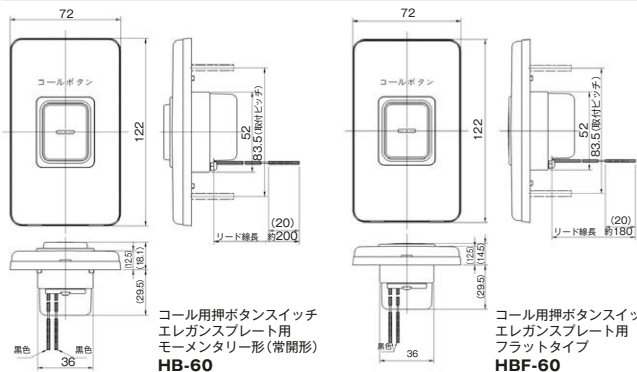
コール用押ボタンスイッチ エレガンスプレート用

☑ コール用押ボタンスイッチは、すべて受注生産の製品です。

HB-60シリーズ		HB-60 PW / HB-60L PW / HB-60B PW / HB-60-P PW / HB-60L-P PW / HB-60B-P PW / HB-60LB-P PW / HB-60L-DZ PW		
エレガンスプレート用 (取付P=83.5mm用)	定 格	回 路 方 式		
		モーメンタリー形 (常開形) <ボタンを押すとON、放すとOFF>	ロック動作形 (ON保持形) <ボタンを押すとONを保持し、再度押すとOFF>	自己保持回路内蔵形 (※3) ON状態を電氣的に自己保持
 コールボタン  コール用押ボタンスイッチ 一般用 (銀接点) 低電流用 (金めっき接点) 自己保持回路内蔵形	スイッチ適用電圧 AC6V~12V (※1) DC4V~12V (※1) スイッチ適用電流 AC20mA~3A (※2) DC10mA~3A (※2)	品 番 (標準価格) <b>HB-60 PW</b> (¥6,950) ☑	品 番 (標準価格) <b>HB-60B PW</b> (¥7,200) ☑	品 番 (標準価格)
	<b>照光式</b> (※4) LED適用電流 : 10~30mA	<b>HB-60L PW</b> (¥7,200) ☑	<b>HB-60LB PW</b> (¥7,450) ☑	
	スイッチ適用電圧: AC / DC 6V~12V (0.4VA MAX) スイッチ適用電流 AC / DC 1mA~0.1A (0.4VA MAX)	<b>HB-60-P PW</b> (¥7,200) ☑	<b>HB-60B-P PW</b> (¥7,450) ☑	
	スイッチ適用電圧 DC 4V~12V (0.4VA MAX) スイッチ適用電流 DC 3mA~30mA (0.4VA MAX)	<b>HB-60L-P PW</b> (¥7,450) ☑	<b>HB-60LB-P PW</b> (¥7,650) ☑	
	<b>照光式</b> (※4) LED適用電流 : 3~30mA			<b>HB-60L-DZ PW</b> (¥8,850) ☑

コール用押ボタンスイッチ エレガンスプレート用・フラットタイプ

HBF-60シリーズ 押ボタンが出っ張らないフラットタイプ		HBF-60 PW / HBF-60L PW / HBF-60B PW / HBF-60LB PW / HBF-60-P PW / HBF-60L-P PW / HBF-60B-P PW / HBF-60LB-P PW / HBF-60L-DZ PW		
エレガンスプレート用・フラットタイプ (取付P=83.5mm用)	定 格	回 路 方 式		
		モーメンタリー形 (常開形) <ボタンを押すとON、放すとOFF>	ロック動作形 (ON保持形) <ボタンを押すとONを保持し、再度押すとOFF>	自己保持回路内蔵形 (※3) ON状態を電氣的に自己保持
 コールボタン  コール用押ボタンスイッチ 一般用 (銀接点) 低電流用 (金めっき接点) 自己保持回路内蔵形	スイッチ適用電圧 AC6V~12V (※1) DC4V~12V (※1) スイッチ適用電流 AC20mA~3A (※2) DC10mA~3A (※2)	品 番 (標準価格) <b>HBF-60 PW</b> (¥6,950) ☑	品 番 (標準価格) <b>HBF-60B PW</b> (¥7,200) ☑	品 番 (標準価格)
	<b>照光式</b> (※4) LED適用電流 : 10~30mA	<b>HBF-60L PW</b> (¥7,200) ☑	<b>HBF-60LB PW</b> (¥7,450) ☑	
	スイッチ適用電圧: AC / DC 6V~12V (0.4VA MAX) スイッチ適用電流 AC / DC 1mA~0.1A (0.4VA MAX)	<b>HBF-60-P PW</b> (¥7,200) ☑	<b>HBF-60B-P PW</b> (¥7,450) ☑	
	スイッチ適用電圧 DC 4V~12V (0.4VA MAX) スイッチ適用電流 DC 3mA~30mA (0.4VA MAX)	<b>HBF-60L-P PW</b> (¥7,450) ☑	<b>HBF-60LB-P PW</b> (¥7,650) ☑	
	<b>照光式</b> (※4) LED適用電流 : 3~30mA			<b>HBF-60L-DZ PW</b> (¥8,850) ☑



**attention!!**

- ※1 最小電圧で使用する場合、電流は0.1A以上で使用してください。
- ※2 最小電流で使用する場合、電圧は12Vで使用してください。
- ※3 押しボタンを押すと電氣的に閉回路となり、ON状態を保持します。
- ※4 周囲の明るい場所で使用する場合、電流値が小さいとLEDの発光が確認しづらくなりますのでご注意ください。

【詳しくは 6.資料ページ をご覧ください。】

- 387ページ
- ☐ 照光式コール用ボタン (一般用・低電流用) 適用電圧・電流
- ☐ コールボタン4線式タイプ 2線式使用時 結線例



3

工事用配線器具

コール用押ボタンスイッチ 解除ボタン付・プルスイッチ付

HB-70・HB-80シリーズ

HB-70L-DZ PW / HB-80 PW / HB-80LB PW

エレガンスプレート用 (取付P=83.5mm用)	定 格	回 路 方 式			
		モーメンタリー形 (常開形) ＜ボタンを押すとON、放すとOFF＞	ロック動作形 (ON保持形) ＜ボタンを押すとONを保持し、再度押すとOFF＞	自己保持回路内蔵形 (※3) ON状態を電氣的に自己保持	
		品 番 (標準価格)	品 番 (標準価格)	品 番 (標準価格)	
 解除ボタン付   プルスイッチ付	解除ボタン付 (金メッキ接点)  コール用押ボタンスイッチ  一般用・プルスイッチ付	照光式 (※4) DC 12V 20mA	_____	_____	HB-70L-DZ PW (¥19,000) 4線式
		スイッチ適用電圧 AC6V~12V(※1) DC4V~12V(※1) スイッチ適用電流 AC20mA~3A(※2) DC10mA~3A(※2)	HB-80 PW (¥7,500) (押ボタンを押すか紐を引くとON、放すとOFFになります。)	_____	_____
		照光式 (※4) LED適用電流 : 10~30mA	_____	_____	_____

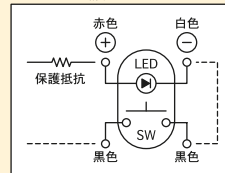
attention!!

- ※1 最小電圧で使用する場合、電流は0.1A以上で使用してください。
- ※2 最小電流で使用する場合、電圧は12Vで使用してください。
- ※3 押しボタンを押すと電氣的に閉回路となり、ON状態を保持します。
- ※4 周囲の明るい場所で使用する場合、電流値が小さいとLEDの発光が確認しづらくなりますのでご注意ください。

attention!!

- 照光式(LED内蔵形)でLEDとスイッチを直列に接続して使用するときは、スイッチの定格範囲内で、LEDの輝度のとれる保護抵抗を接続して使用してください。

HB-60L 回路図



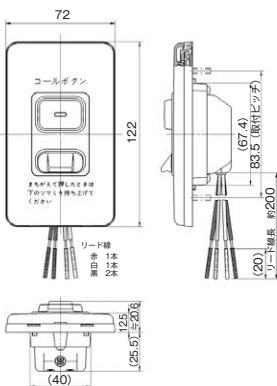
一般的には保護抵抗は情報盤に内蔵されています。情報盤の使用説明書に『保護抵抗を外付してください』と書いてある場合は、コール用押しボタンスイッチの製品図に記載の保護抵抗を取り付けてください。

【詳しくは6.資料ページをご覧ください。】

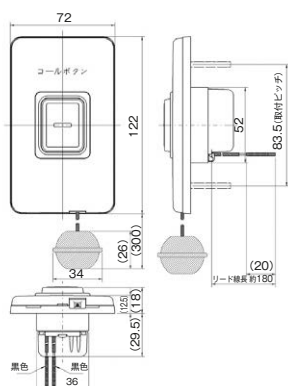
■ 387ページ

- 照光式コール用ボタン(一般用・低電流用)適用電圧・電流
- コールボタン4線式タイプ 2線式使用時 結線例

コール用押ボタンスイッチ  
解除ボタン付  
照光式・自己保持回路内蔵形  
HB-70L-DZ



コール用押ボタンスイッチ  
プルスイッチ付  
モーメンタリー形(常開形)  
HB-80



attention!!

コール用押ボタンスイッチは常時高温・高湿になるサウナ等の業務用浴室には使用しないでください。

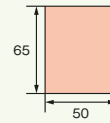
コール用押ボタンスイッチ

■ 特長

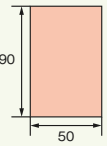
- 壁面取付状態にて JIS-C0920 (防水試験) による防沫形 (保護等級4) に対応。押ボタンスイッチ本体は、防水構造 (防沫形) になっているので、操作によって内部に水が入る事はありません。
- 防水性を高める場合は、本体ゴムパッキンの周囲にコーキングを行ってください。

■ パネル壁の穴あけ寸法

□ HB-50 シリーズ



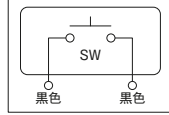
□ HB (F)-60 シリーズ  
HB-70 シリーズ  
HB-80 シリーズ



■ 回路図

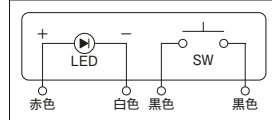
□ HB-50 / HB-50B  
HB-60 / HB-60B  
HBF-60 / HBF-60B  
HB-50-P  
HB-60-P / HB-60B-P  
HBF-60-P / HBF-60B-P  
HB-80

回路図



□ HB-50L / HB-50LB  
HB-60L / HB-60LB  
HBF-60L / HBF-60LB  
HB-80LB

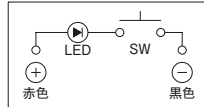
回路図



※ LEDとスイッチは内部では結線されていません。

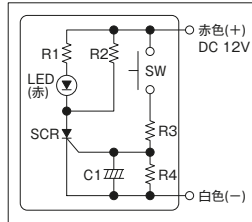
□ HB-50L-P / HB-50LB-P  
HB-60L-P / HB-60LB-P  
HBF-60L-P / HBF-60LB-P

回路図



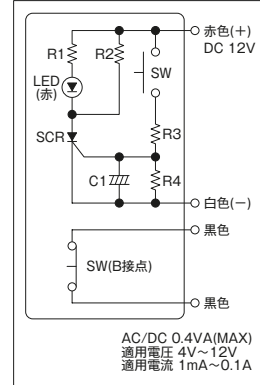
□ HB-60L-DZ / HBF-60L-DZ

回路図



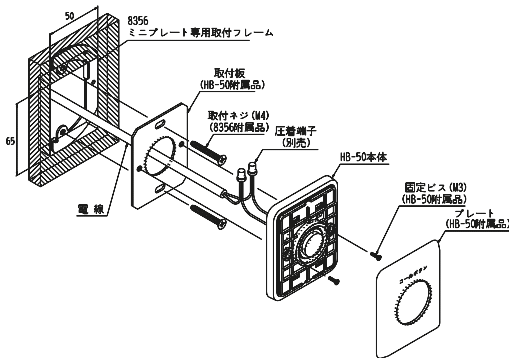
□ HB-70L-DZ (4線式)

回路図



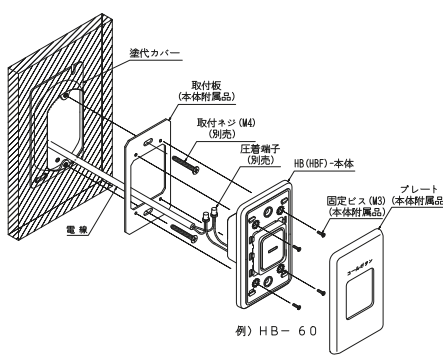
AC/DC 0.4VA(MAX)  
適用電圧 4V~12V  
適用電流 1mA~0.1A

HB-50 施工方法



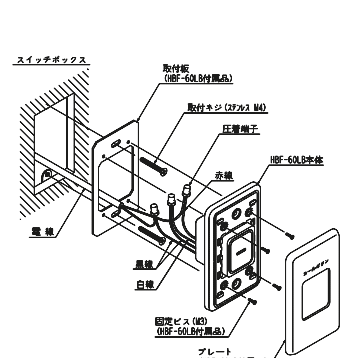
1. 壁面に 65 X 50 の角穴をあけます。
2. ミニプレート専用取付フレームに取付板をネジ止めします。
3. 電線をジョイントします。  
(自己融着テープを巻いて接続部に水が侵入しないように処理して下さい。)
4. 本体を付属の固定ビス 2 本で取付板に固定します。
5. 本体ゴムパッキンの周囲をコーキングします。
6. プレートをはめます。

HB-70,80 施工方法



1. 塗代カバーに取付板をネジ止めします。
2. 電線をジョイントします。  
(自己融着テープを巻いて接続部に水が侵入しないように処理して下さい。)
3. 本体を付属の固定ビス 4 本で取付板に固定します。
4. 本体ゴムパッキンの周囲をコーキングします。
5. プレートをはめます。

HB-60LB スイッチボックス使用施工方法



1. スイッチボックスに取付板をネジ止めします。
  2. 電線を圧着接続します。  
(上図をご参照ください)
  3. 本体を付属の固定ビス 4 本で取付板に固定します。
  4. プレートをはめます。
- ※ 防水性を高めるためコーキングを行なう場合につきましては、プレートをはめる前に本体ゴムパッキン周囲に行なってください。