

電話用  
埋込モジュラジャック電話用 埋込モジュラジャック  
コンデンサ付

6極2心用 JEC-BN-WUJ2 PW ¥400 ○2	6極4心用 JEC-BN-WUJ4 PW ¥600 ○4	6極2心用 JEC-BN-WUJ2C PW ¥650 ○2CR	6極4心用 JEC-BN-WUJ4C PW ¥850 ○4CR
---------------------------------------	---------------------------------------	--	--

## 電話用 埋込モジュラジャック 薄形

6極2心用 JEC-BN-WUK2 PW ¥870 ○2	6極4心用 JEC-BN-WUK4 PW ¥1,100 ○4
---------------------------------------	---

## 電話用 埋込モジュラジャック 薄形 コンデンサ付

6極2心用 JEC-BN-WUK2C PW ¥1,080 ○2CR	6極4心用 JEC-BN-WUK4C PW ¥1,300 ○4CR
--	--

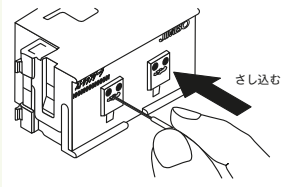
## ISDN用 埋込モジュラジャック 8極8心用

8極8心用 JEC-BN-WUK8 PW ¥1,800 ○8	終端抵抗付 JEC-BN-WUK8R PW ¥1,980 ○8CR
---	--

## 埋込モジュラジャック

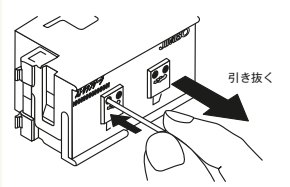
## ■ 結線方法

- 器具裏面のストリップゲージに合わせて電話線を皮むきし、心線に曲がりがあれば、まっすぐに直してください。
- 電線差込み穴に、心線が見えなくなるまで十分に差し込んでください。



## ■ 電線の外し方

- 線外しをまっすぐに押し込みながら、電線を引き抜いてください。

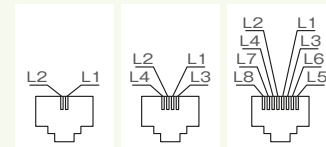


## ■ 適用電線

- φ0.4~φ0.65 銅単線

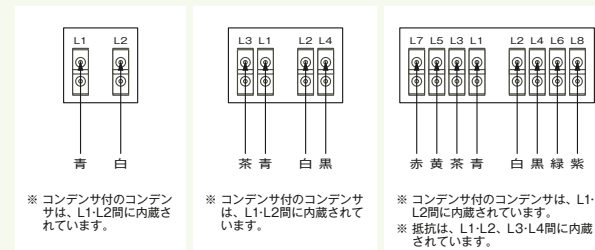
## ■ 差込口(コンタクト配列)

- 2心用 □ 4心用 □ 8心用



## ■ 端子配列

- 2心用 □ 4心用 □ 8心用



## ■ 使用上のご注意

- コンデンサ付モジュラジャックは、保安器から1個目に使用してください。電話回線故障時、NTTによる検査ができるようになります。
- ISDN用埋込モジュラジャックは、LAN用としてのご使用はできません。
- 低圧配線と弱電流電線(モジュラジャック・テレビ端子等)を同一ボックス内に収納する場合は、絶縁性のあるセパレータ(148ページ掲載)で隔離してください。(内線規程 3102-7)

## LAN用Cat5e対応 埋込モジュラジャック 8極8心用

## LAN用Cat5e対応 接続用パッチコード

### 8極8心用

JEC-BN-LW5E PW

エンハンスドカテゴリ5対応  
¥1,600



### LAN文字入り

JEC-BN-LW5EL PW

エンハンスドカテゴリ5対応  
¥1,600



### パッチコード

PTC-250

¥1,370

※コード長 250mm



### ■ 電気的特性

- ANSI/TIA/EIA-568-C.2規格による配線に使用する接続器具の、エンハンスドカテゴリ5に適合しています。

### ■ 適合電線

- 適合電線は、AWG22~24(φ0.64~0.51mm) 非シールドツイストペア(UTP)ケーブル・4P(8心)

## LAN用Cat6対応 埋込モジュラジャック 8極8心用

### 8極8心用

JEC-BN-LW6 PW

カテゴリ6対応  
¥2,750



### LAN文字入り

JEC-BN-LW6L PW

カテゴリ6対応  
¥2,750



### インターネット文字入り

JEC-BN-LW6IT PW

カテゴリ6対応  
¥2,750



### ■ 電気的特性

- ANSI/TIA/EIA-568-B.2-1 規格による配線に使用する接続器具の、カテゴリ6(Category 6)に適合しています。

### ■ 適合電線

- 適合電線は、AWG22~24(φ0.64~0.51mm) 非シールドツイストペア(UTP)ケーブル・4P(8心)

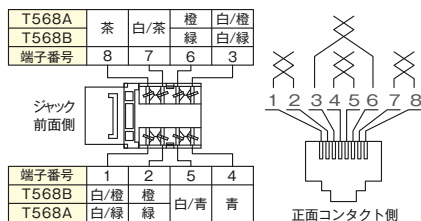
- Cat6規格の配線システムでは250MHzに及ぶ広帯域信号を扱う為、施工の良否が配線システムの伝送性能を大きく左右しますので、従来のCat5e配線システムより格段に厳しい管理を要します。
- 配線システムの伝送性能をCat6規格に適合させる為には、システムを構成する全ての部材をCat6適合とすることは勿論、配線長・ケーブル敷設方法・成端加工方法等の施工条件を厳格に守り、施工後は全ての回線について伝送性能の実測を行う必要があります。

## LAN用埋込モジュラジャック

### ■ 特長

- ピンサイン(568A-568B)を表示。確実な結線作業が可能です。

### ■ ジャックの端子とコンタクト



### ■ 施工上のご注意

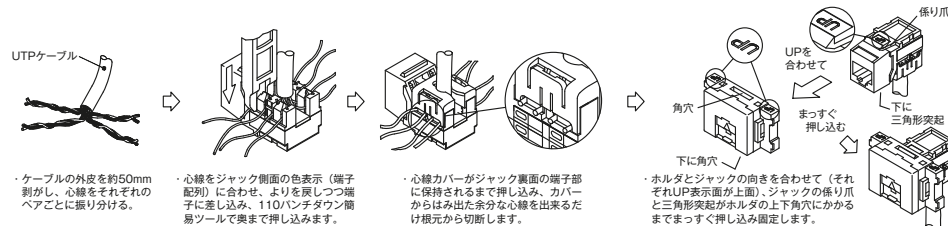
- ケーブル心線のより戻しは、成端後の心線の先端までの長さが、13mm以下が基準値です。(Cat5e)
- ボックスに設置する場合は、ジャックから出たケーブルが、一度は器具より下側になるようにして施工してください。

### 主な通信規格と対応UTPケーブル

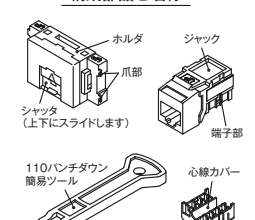
UTPケーブルにおける通信規格 ※1	最大伝送速度	対応UTPケーブルのカテゴリ ※2 (最大敷設距離100m)				
		Cat 3	Cat 5	Cat 5e	Cat 6	Cat 6A
10BASE-T	10Mbps	○	○	○	○	○
100BASE-TX	100Mbps	×	○	○	○	○
1000BASE-T	1000Mbps	×	推奨せず	○	○	○
1000BASE-TX	1000Mbps	×	×	×	○	○
10GBASE-T	10Gbps	×	×	×	△ ※3	○

- ※1 IEEE 802.3で定められたイーサネット規格
- ※2 ANSI/TIA/EIA、ISOなどによって規格化された性能分類
- ※3 敷設距離の制限(敷設方法によって異なる)を受ける

### ■ 施工方法



### 構成部品と名称



### ■ 使用上のご注意

- LAN用8極8心以外のモジュラプラグを差し込まないでください。モジュラジャックのコンタクトばねを変形させるおそれがあります。

## 端子板

LAN用Cat5e対応 埋込モジュラジャック 8極8心用  
**JEC-BN-LW5E PW**

LAN用Cat5e対応 埋込モジュラジャック 8極8心用 LAN文字入り  
**JEC-BN-LW5EL PW**

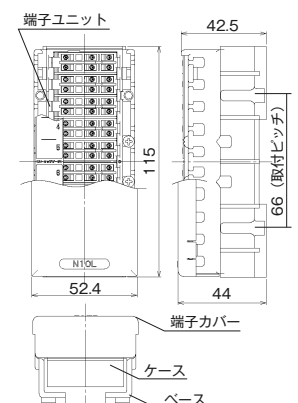
LAN用Cat6対応 埋込モジュラジャック 8極8心用  
**JEC-BN-LW6 PW**

LAN用Cat6対応 埋込モジュラジャック 8極8心用 LAN文字入り  
**JEC-BN-LW6L PW**

LAN用Cat6対応 埋込モジュラジャック 8極8心用 インターネット文字入り  
**JEC-BN-LW6IT PW**

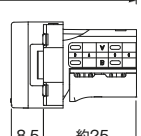
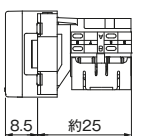
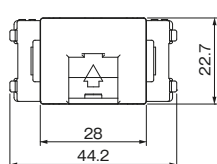
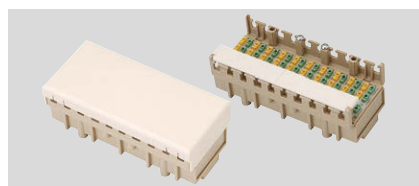
MDF・IDF・ユニット分岐用 端子板  
**N10L**

### 端子ユニット



### MDF・IDF・ユニット分岐用 N10L

¥2,670



### 端子板 (MDF・IDF・ユニット分岐用)

### ■ 特長

- 接続ケーブルはφ0.4~φ0.9までの線径に対応
- 2極10回路構成
- 1端子2分岐構成のマルチ端子(送り配線が可能)
- ケーブル整線用溝付きベース一体形の構造

LAN用Cat6A対応 埋込モジュラジャック 8極8心用

8極8心用	JEC-BN-LW6A PW	LAN文字入り	JEC-BN-LW6AL PW
カテゴリ6A対応 ¥4,000		カテゴリ6A対応 ¥4,000	

●本製品のコンポーネント性能 (以下の①②) 規格による分類名称 (周波数帯域500MHzまで)

規格	システム性能	コンポーネント性能
ISO 11801	クラスEA	カテゴリ6A … ①
ANSI/TIA-568.2-D	カテゴリ6A	カテゴリ6A … ②

ワイヤキャップへの心線色配列 (ラベルのカラーコード参照)

端子番号	T568 B	T568 A	色	端子番号	T568 B	T568 A	色
2	橙	緑	緑	6	緑	橙	橙
1	白/橙	白/緑	白/緑	3	白/緑	白/橙	白/橙
4	青	茶	茶	8	茶	青	青
5	白/青	白/茶	白/茶	7	白/茶	白/青	白/青

配列結線は、ケーブルの両端でT568AまたはT568Bのいずれかに統一してください。

●適用電線

カテゴリ6A対応UTPケーブル4P (8心)  
AWG22~26単線または撚り線, 絶縁体外径: 最大φ1.52mm,  
外被径: φ5.08mm~φ8.38mm

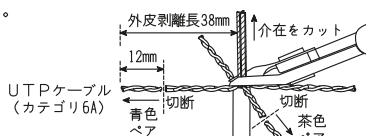
以下の場合、カテゴリ6A対応UTPケーブルは規定のシステム性能を満たさないおそれがありますので、お避ください。

- ・異なるメーカー品の近接使用
- ・下位カテゴリのUTPケーブルとの近接使用

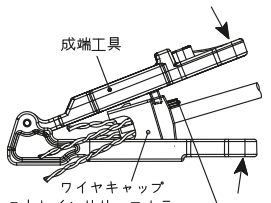
- カテゴリ6A (クラスEA) の配線システムでは500MHzに及ぶ広帯域信号を扱う為、施工の良否が配線システムの伝送性能を大きく左右しますので、従来のカテゴリ5e配線システムより格段に厳しい管理を要します。
- 配線システムの伝送性能をカテゴリ6A (クラスEA) 規格に適合させる為には、システムを構成するすべての部材をカテゴリ6A適合とすることは勿論、配線長・ケーブル敷設方法・成端加工方法等の施工条件を厳格に守り、施工後は全ての回線について伝送性能の実測を行う必要があります。

■施工方法

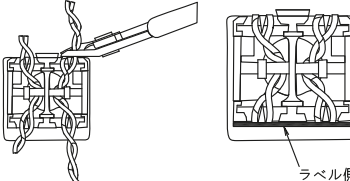
- カテゴリ6A対応ケーブルの外皮を予め先端から38mm剥離し、4対のペア線を十字に開きます。ケーブル中心の介在を根元から切断し、青色ペアと茶色ペアのみ、先端から12mmカットします。



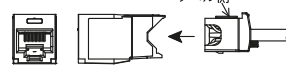
外皮剥離長38mm  
12mm  
切断  
青色ペア  
切断  
茶色ペア
- 結線パターンに応じてペアごとに心線を分け、ラベル表示に従いワイヤキャップに通します。ケーブルをワイヤキャップの一番奥まで挿入し、成端工具を使用してストレインリリーフカラーを押し込み、ケーブルの外皮をしっかりと固定します。




成端工具  
ワイヤキャップ  
ストレインリリーフカラー
- 心線色配列を参照し、ワイヤキャップのスロットに心線をしっかりとセットし、余剰部分をワイヤキャップの端に沿って切り取ります。

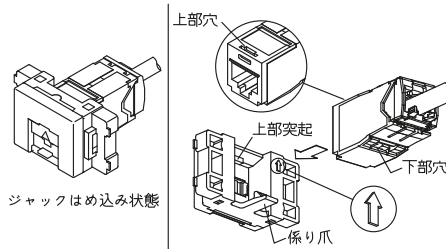


ラベル側
- ジャックにワイヤキャップをセットします。(ワイヤキャップの向きに注意)



ラベル側
- 成端工具を使用しワイヤキャップをジャックに押し込む。(ジャック本体の位置及び工具の向きに注意)

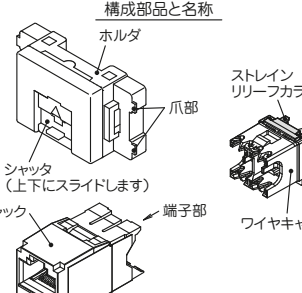

- ホルダとジャックの向きを合わせ (ホルダに関しては裏面↑の方向が上面)、ホルダの上部突起と係り爪がジャック上・下部の穴にかかるように上下の順番ではめ込み固定します。



上部穴  
上部突起  
下部穴  
係り爪

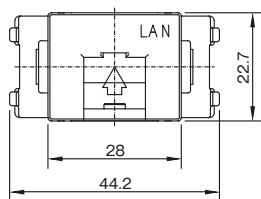
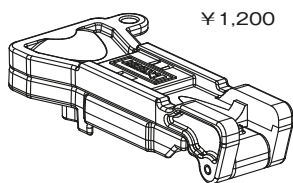
ジャックはめ込み状態

構成部品と名称



ホルダ  
爪部  
シャッタ (上下にスライドします)  
ジャック  
端子部  
ワイヤキャップ  
ストレインリリーフカラー

適用工具: E G J T-1 (別売品)



ケーブル後方引出し例

