

JIMBO

レプロ
RoPro

NEW!

2024年冬発売予定
防雨形ジョイントボックス
防雨形入線カバー追加

新しい“タイムレス”になろう

この新しい防雨形コンセントは
「境界よりも家に近い存在」という観点に着目して
「建築（つまり“家”）の構造体から電源を取り出す」感覚を表現しました。

家≒機械、なのであるから“美しさの種類”は「機能美」であること
「格好良い」よりも「設えが良い」こと
家の寿命にあわせて流行に流されない「ロングライフ」な時間軸に耐えられること

そういったことを、かたちに落とし込みました。
これからずっと、ながく えらんでもらえるように、新しい“タイムレス”になろうと思います。

RaPro (レプロ) シリーズ 防雨形配線器具 ラインアップ



2024年冬発売予定

防雨形ジョイントボックス

防雨形入線カバー



※各4色展開(ホワイト・ブラック・ライトブラウン・シルバー)

施工上のご注意

- 器具は必ず地上30cm以上のところに取り付けてください。(内線規程3202-2節)
- 器具上部は1cm以上あけて取り付けてください。カバーの取付けができなくなります。
- 取付面はできるだけ凹凸が少ないように仕上げ、防水効果を高めてください。
- 器具は付属の絶縁取付枠を变形しないようにボックスねじで締め付けてから取付けてください。

防雨形抜止コンセントの特長

- 露出・埋込兼用
- 絶縁取付枠の採用で金属壁にも取付可
- 扉付抜止形コンセントで雨の飛沫・ホコリなどの侵入を防止

⚠ 注意

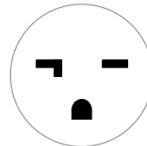
防雨形抜止コンセントはEV充電に常用しないでください。

~~電気自動車
の充電~~



抜止形コンセント
JWN-9G9GEの極配置
(JIS C 8303 付図A-17)

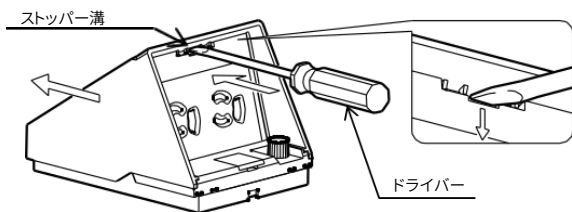
電気自動車
の充電



EV充電用コンセント
JW-B-E3202Nの極配置
(日本配線器具工業会規格JWDS-0033)

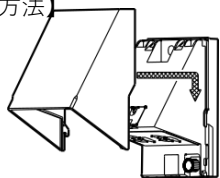
カバーの取り外し・取付方法

【カバーの取り外し方法】



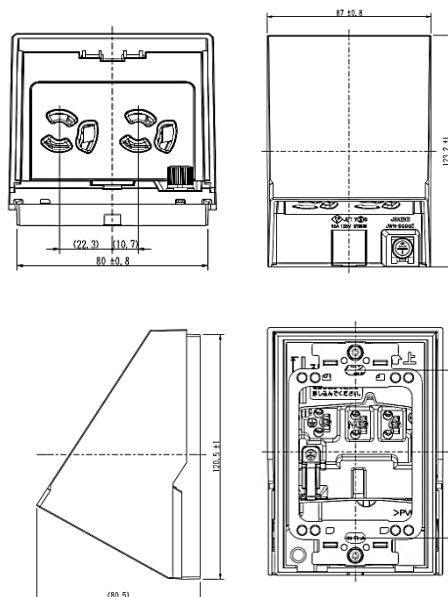
- ・ストッパー溝にマイナスドライバーを押し込み、カバーをスライドさせると取り外すことができます。マイナスドライバーは過大な力で無理にこじらないでください。カバー、ストッパーが破損する恐れがあります。

【カバーの取付方法】



- ・カバーツメを器具本体溝に差し込んで下にスライドさせる。
- ・「カチッ」と感触があるまでスライドさせて確実に取り付ける。

寸法図



発売元: 神保電器株式会社 <https://www.jimbodenki.co.jp>

本リーフレット掲載内容は、2024年6月現在のものです。表示価格はすべて税抜き価格になり、2024年7月改定後の価格です。製品改良の為、仕様・外観は予告なしに変更する場合があります。印刷物と実物では多少色味が異なる場合があります。