

JIMBO

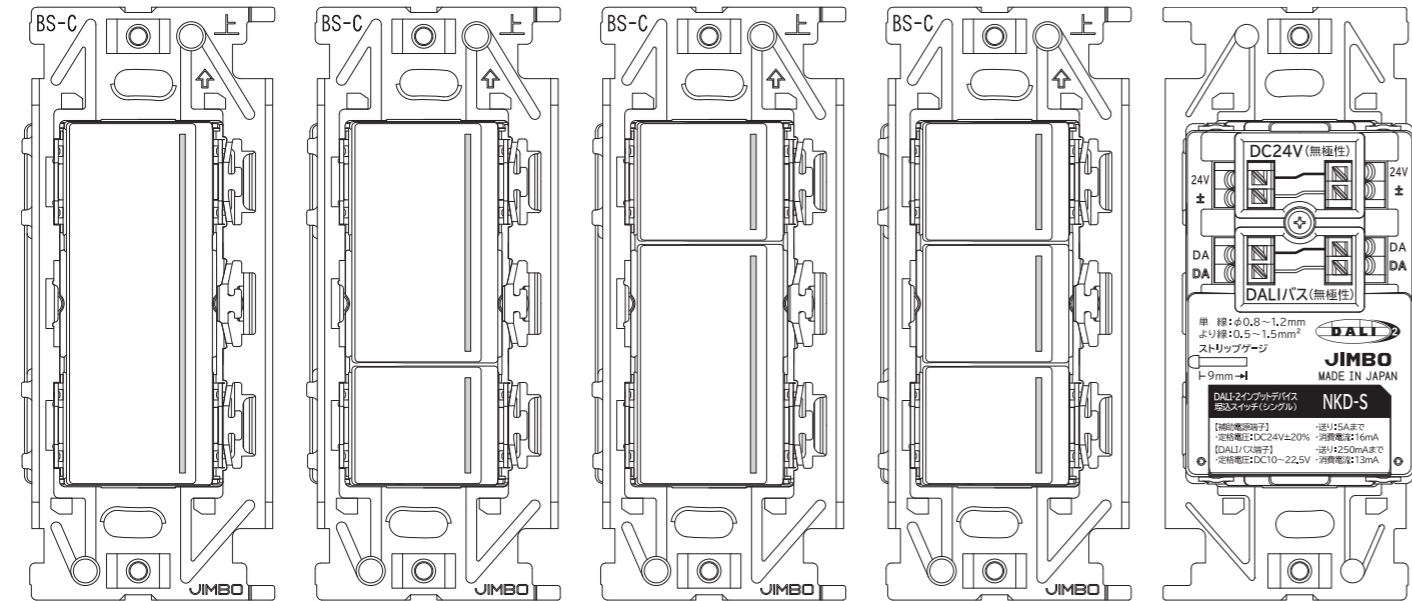
NK SERIE

オープンな世界を目指して、
NK SERIE はデジタルへ。



NK SERIE DALI-2 インプットデバイス

埋込スイッチ (シングル、ダブル1、ダブル2、トリプル)



NKD-S

NKD-D1

NKD-D2

NKD-T

NKD-S裏面

NK SERIEの意匠をそのまま引き継いだDALI-2規格準拠のスイッチです。
 これまでと変わらず垂直および水平基調のシャープでミニムなかたちを
 基に、NK SERIE リモコンスイッチと同様の深いストロークと軽快なスナップ
 アクションをひきつづき採用し、意匠と操作性を統一しました。

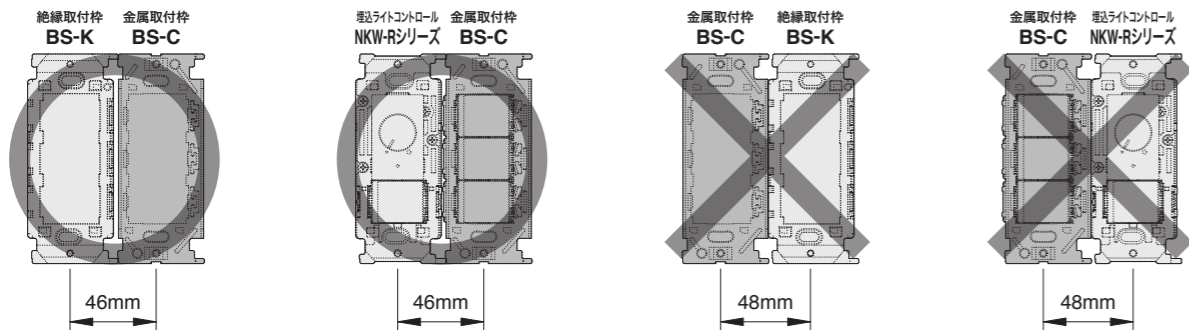
品番	色	標準価格(税抜)
NKD-S	PW	¥24,600
	SG/SB	¥28,200
NKD-D1	PW	¥27,100
	SG/SB	¥31,100
NKD-D2	PW	¥27,100
	SG/SB	¥31,100
NKD-T	PW	¥29,600
	SG/SB	¥34,000

製品仕様	
DALI 準拠規格	IEC 62386-101 (Edition 2.1) IEC 62386-103 (Edition 1.1) IEC 62386-301 (Edition 1.0)
DALI バス定格電圧	DC10V ~ 22.5V
DALI バス消費電流	13mA
DALI バス送り電流	250mA まで
過電圧保護	最大電圧 AC254V (DALIバス端子、補助電源端子)
補助電源定格電圧	DC24V±20%
補助電源消費電流	[NKD-S] 16mA [NKD-D1/D2] 18mA [NKD-T] 20mA
補助電源送り電流	5A まで
起動時間	300ms (最大値)
最大配線長	300m (但しDALIバス電圧降下は2V以下厳守を優先)
使用周囲温度範囲	0°C ~ 35°C
適用プレート	NKP-3UF

製品の取付に関するご注意

種類の異なる取付枠を接続する場合の順番について

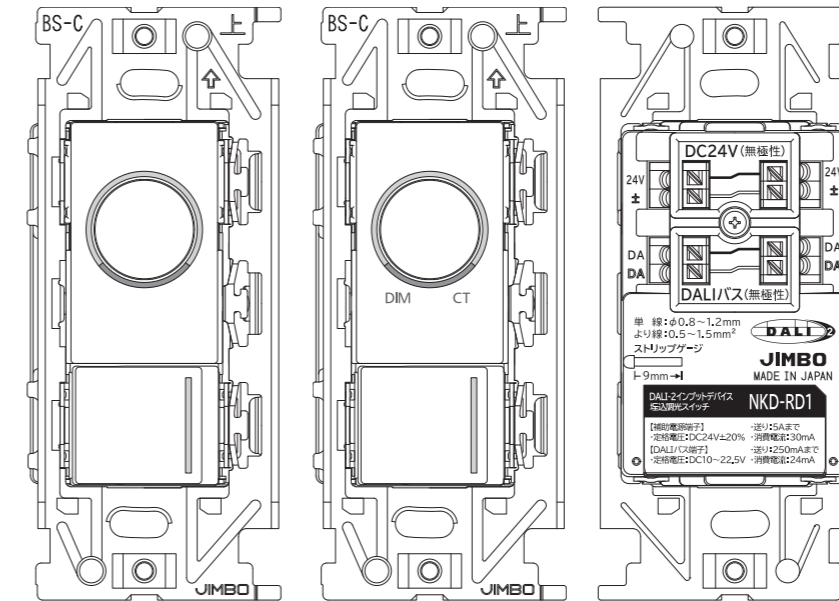
金属取付枠BS-Cと種類の異なる取付枠(絶縁取付枠BS-Kや埋込ライトコントロールスイッチの枠)を接続する際は、必ずBS-Cの左側に接続してください。右側に接続するとプレートの取付ピッチ(46mm)と合わず、プレートが取付できません。



NK SERIE — カラーラインアップ

色	色名	略号	マンセル参考値(社内測定による)
	ピュアホワイト	PW	5.6Y 9.0/0.5
	ソリッドグレー	SG	4.0PB 4.3/0.2
	ソフトブラック	SB	1.7P 2.5/0.2

埋込調光スイッチ/埋込調光調色スイッチ

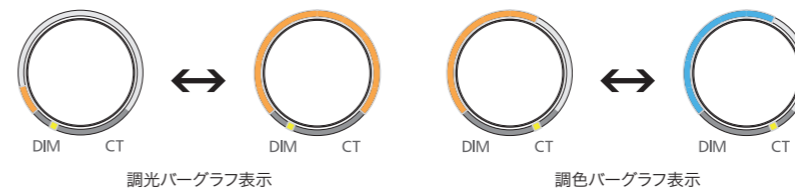


NKD-RD1

NKD-RDCT1

NKD-RD1裏面

バーグラフ表示について

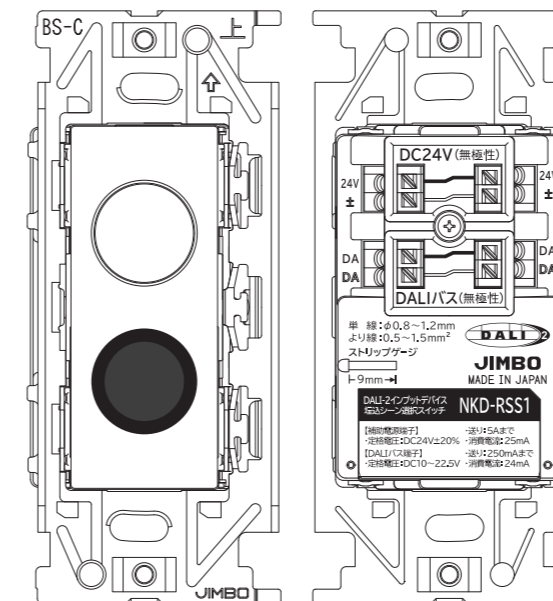


NK SERIEの調光器を発展させたDALI-2規格準拠の調光調色スイッチです。
 操作性はNK SERIEの調光器そのままに、DALI-2規格ならではの調光/調色の
 状態を示すバーグラフ表示を備えました。加えて、NKD-RDCT1における調光/
 調色のモードはツマミを押して切替えられます。

品番	色	標準価格(税抜)
NKD-RD1 (調光スイッチ)	PW	¥35,600
	SG/SB	¥41,000
NKD-RDCT1 (調光調色スイッチ)	PW	¥49,600
	SG/SB	¥57,100

製品仕様	
DALI 準拠規格	IEC 62386-101 (Edition 2.1) IEC 62386-103 (Edition 1.1) IEC 62386-301 (Edition 1.0) IEC 62386-302 (Edition 1.0)
DALI バス定格電圧	DC10V ~ 22.5V
DALI バス消費電流	24mA
DALI バス送り電流	250mA まで
過電圧保護	最大電圧 AC254V (DALIバス端子、補助電源端子)
補助電源定格電圧	DC24V±20%
補助電源消費電流	30mA
補助電源送り電流	5A まで
起動時間	300ms (最大値)
最大配線長	300m (但しDALIバス電圧降下は2V以下厳守を優先)
使用周囲温度範囲	0°C ~ 35°C
適用プレート	NKP-3UF

埋込シーン選択スイッチ



NKD-RSS1

NKD-RSS1裏面

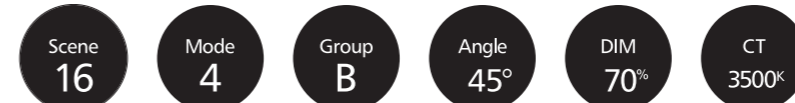
OLEDによる可変表示を備えたDALI-2規格準拠のシーン選択スイッチです。
 DALI-2規格を採用するメリットの1つである照明を存分に活用した高度で
 多彩な空間演出を選択/切替るために使用するデバイスです。OLEDの
 可変表示はデフォルトで多様な表示が組み合わせられます。

品番	色	標準価格(税抜)
NKD-RSS1	PW	¥59,600
	SG/SB	¥68,500

製品仕様	
DALI 準拠規格	IEC 62386-101 (Edition 2.1) IEC 62386-103 (Edition 1.1) IEC 62386-301 (Edition 1.0) IEC 62386-302 (Edition 1.0)
DALI バス定格電圧	DC10V ~ 22.5V
DALI バス消費電流	24mA
DALI バス送り電流	250mA まで
過電圧保護	最大電圧 AC254V (DALIバス端子、補助電源端子)
補助電源定格電圧	DC24V±20%
補助電源消費電流	25mA
補助電源送り電流	5A まで
起動時間	300ms (最大値)
最大配線長	300m (但しDALIバス電圧降下は2V以下厳守を優先)
使用周囲温度範囲	0°C ~ 35°C
適用プレート	NKP-3UF

OLEDの可変表示について

OLEDの可変表示の一例は、下図のとおりです。
 デフォルトで使用できる表示の内容については、別途、お問い合わせください。



本リーフレットに掲載している内容は、2024年4月現在の仕様に基づくものです。
製品仕様は断りなく変更する場合があります。
製品選定時には改めて仕様をお問い合わせください。
印刷物と実際の製品では器具やスイッチのランプ点灯状態など、
多少色味が異なる場合がございます。あらかじめご了承ください。

製品に関するお問い合わせ

神保電器株式会社 企画部

〒144-0033 東京都大田区東糀谷2丁目1番18号 東邦ビル羽田5階
TEL: 03-5705-7392 FAX: 03-5705-7404

電話による
お問い合わせ



当社 Web サイトでの
お問い合わせ

