

NEW

埋込USB給電用コンセント 1ポート Type-C



R3706-SB
(ソフトブラック)
¥9,650

USB PD(Power Delivery)充電が最大18Wまで可能

組み合わせ例



飲食店などのカウンター席、ホテル、空港ラウンジ、駅の待合室やオフィス、一般家庭のコンセントにもおすすめです。

JIMBO

埋込USB 給電用コンセント 1ポート Type-C

R3706-PW	R3706-SG	R3706-SB	R3706-C
(ピュアホワイト) ¥9,400	(ソリッドグレー) ¥9,650	(ソフトブラック) ¥9,650	(チョコ) ¥9,400

埋込USB 給電用コンセント 1ポート Type-A

R3707-PW	R3707-SG	R3707-SB	R3707-C
(ピュアホワイト) ¥5,650	(ソリッドグレー) ¥5,850	(ソフトブラック) ¥5,850	(チョコ) ¥5,650

埋込USB 給電用コンセント 2ポート Type-A

R3701B01C	R3701B02G	R3701B03B
(ピュアホワイト) ¥6,260	(グレー) ¥6,260	(黒) ¥6,260

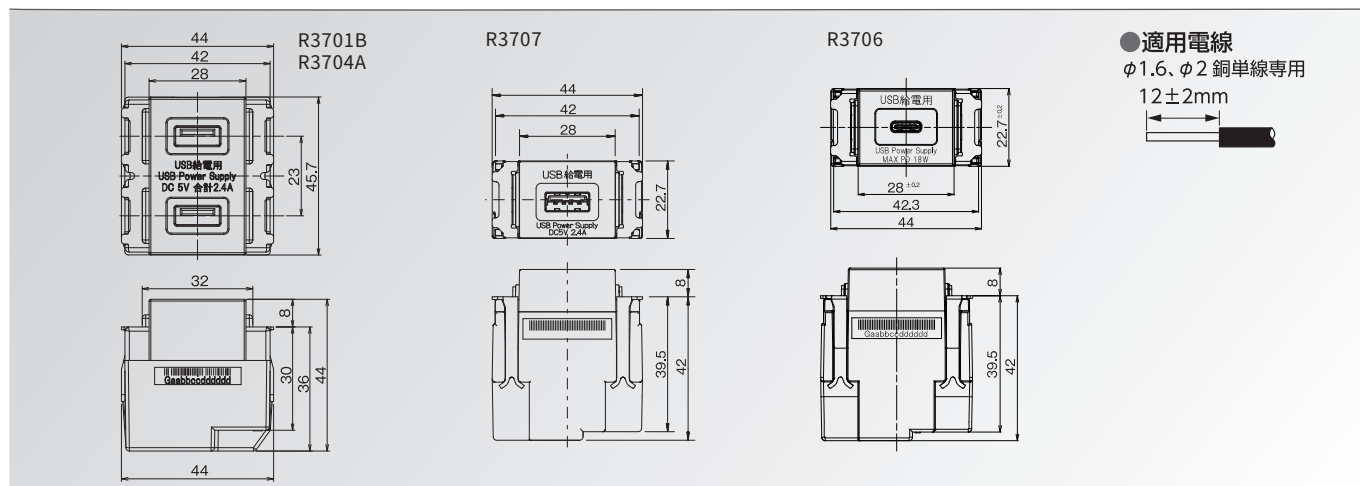
埋込USB 給電用コンセント 2ポート Type-C+Type-A

R3704A01C	R3704A03SB
(ピュアホワイト) ¥7,080	(ソフトブラック) ¥7,290

仕様

製品番号	R3706	R3701B/R3707	R3704A
入力	100V~0.6A MAX 50Hz - 60Hz	100V~0.5A MAX 50Hz - 60Hz	
出力	DC5.0V 3.0A DC9.0V 2.0A DC12.0V 1.5A	DC 5V 2.4A	DC 5V 3.0A (2ポート合計最大) Type-C / DC 5V 3.0A (1ポート最大) Type-A / DC 5V 2.4A (1ポート最大)
使用周囲温度	-10°C~40°C		

寸法図



発売元: 神保電器株式会社 <https://www.jimbodenki.co.jp>
 製造元: 大和電器株式会社 <https://www.yamatodenki.com>

本リーフレット掲載内容は2026年4月現在のものです。
 表示価格はすべて税抜き価格になり2026年4月改定後の価格です。
 製品改良の為仕様外観は予告なしに変更する場合があります。
 印刷物と実物では多少色味が異なる場合があります。