

NEW

# 埋込USB給電用コンセント 1ポート Type-A



知能IC搭載、接続された機器(iPhone、スマートフォン)を瞬時に識別し急速充電

5V 2.4A 高出力で急速充電が可能

## 組み合わせ例



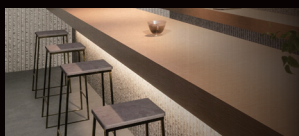
KAG-1524



KAG-2613



KAG-2609



飲食店などのカウンター席、ホテル、空港ラウンジ、駅の待合室やオフィス、一般家庭のコンセントにもおすすめです。

# JIMBO

## 埋込USB給電用コンセント 1ポート Type-A

R3707-PW	R3707-SG	R3707-SB	R3707-C
(PW) ¥5,200	(ソリッドグレー) ¥5,400	(ソフトブラック) ¥5,400	(チョコ) ¥5,200

## 埋込USB給電用コンセント 2ポート Type-A

R3701B01C	R3701B02G	R3701B03B
(PW) ¥6,260	(グレー) ¥6,260	(黒) ¥6,260

### 仕様

製品番号	R3701B / R3707
入力	100V~0.5A MAX 50Hz - 60Hz
出力	DC 5V 2.4A
使用周囲温度	-10℃~40℃

## 埋込USB給電用コンセント 2ポート Type-C+Type-A

R3704A01C	R3704A03SB
(PW) ¥7,080	(ソフトブラック) ¥7,290

### 仕様

製品番号	R3704A
入力	100V~0.5A MAX 50Hz - 60Hz
出力	DC 5V 3.0A (2ポート合計最大) Type-C / DC5V 3.0A (1ポート最大) Type-A / DC5V 2.4A (1ポート最大)
使用周囲温度	-10℃~40℃

## 施工上のご注意

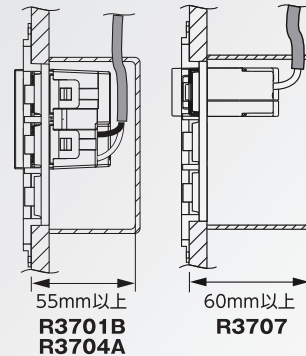
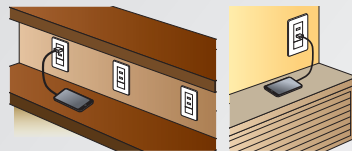
- ボックスレス工事の場合は、取付部の奥行きは2ポートの場合55mm以上1ポートの場合は60mm以上を推奨します。
- メガ測定はこの製品を外した状態で行なって下さい。電線(電路)と大地間は取付けた状態で測定できます。
- 1箇所2ポート必要な場合は、1ポート用を上下に2個取り付けないでください。発熱などにより故障する恐れがあります。2ポート用をご使用ください。

### 取り付け例

給電する機器の位置より上になるように取り付けすることをお勧めいたします。

店舗などのカウンター席

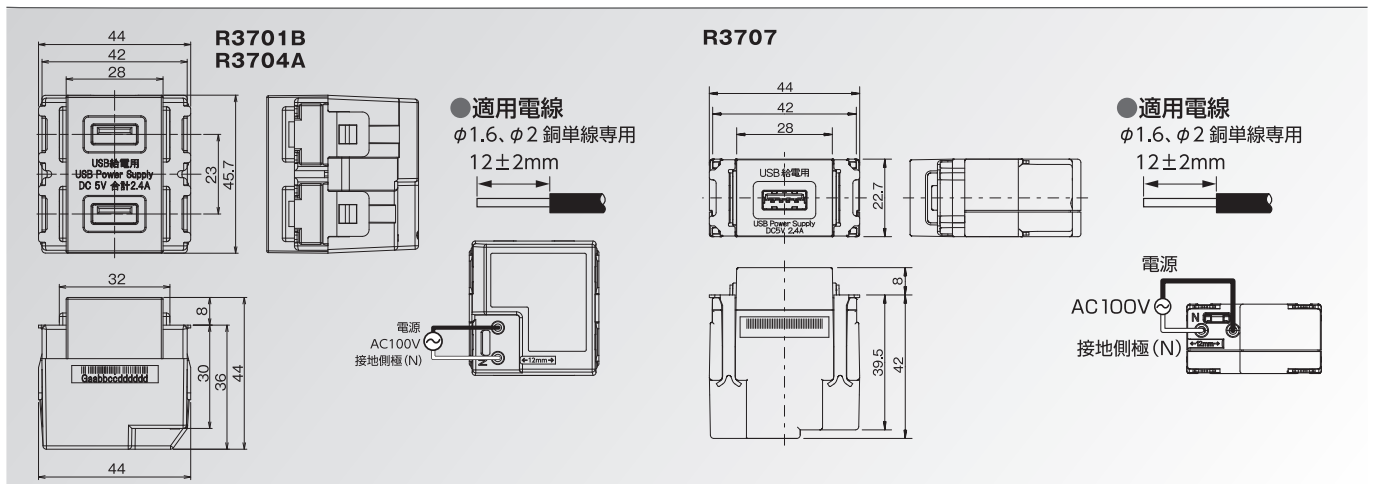
玄関など



### 特長

- ・5V2.4A 高出力急速充電が可能
- ・知能ICを搭載することにより、接続された機器を瞬時に識別する
- ・最適なモードを自動的に選択し、急速充電が可能

## 寸法図



発売元:神保電器株式会社 <https://www.jimbodenki.co.jp>

製造元:大和電器株式会社 <https://www.yamatodenki.com>

本リーフレット掲載内容は、2026年4月現在のものです。  
表示価格はすべて税抜き価格になり、2026年4月改定後の価格です。  
製品改良の為、仕様・外観は予告なしに変更する場合があります。  
印刷物と実物では多少色味が異なる場合があります。