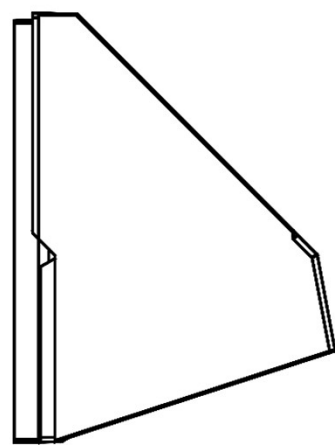
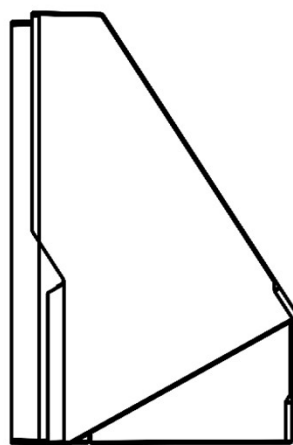
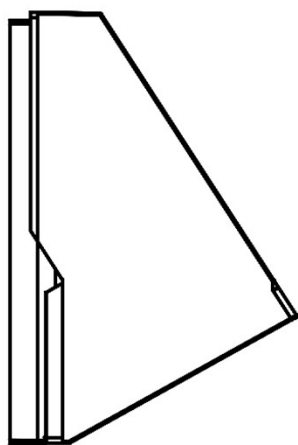
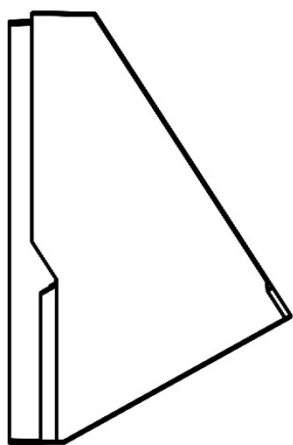


レプロ  
RoPro

防雨形配線器具



**JIMBO**



# 新しい“タイムレス”になろう

この新しい防雨形配線器具は

「境界よりも家に近い存在」という観点に着目して

「建築(つまり“家”)の構造体から電源を取り出す」感覚を表現しました。

家≡機械、なのであるから“美しさの種類”は「機能美」であること

「格好良い」よりも「設えが良い」こと

家の寿命にあわせて流行に流されない

「ロングライフ」な時間軸に耐えられること

そういったことを、かたちに落とし込みました。

これからずっと、ながくえらんでもらえるように、

新しい“タイムレス”になろうと思います。



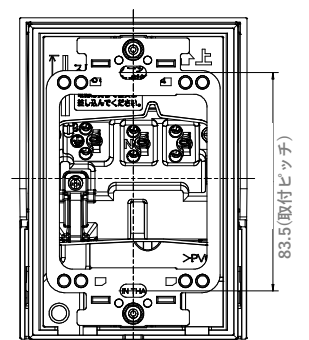
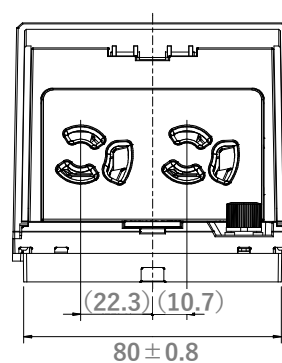
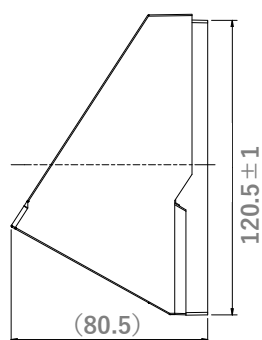
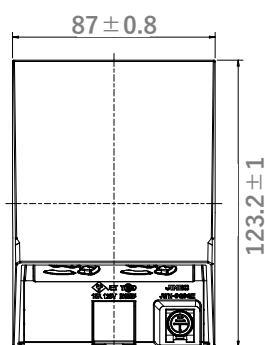
# 防雨形 抜止 接地 ダブルコンセント アースターミナル付



庭やガレージなどで使用する機器の電源を取るための防雨コンセントです。  
 高圧洗浄機、ガーデンライトなどにご使用いただけます。



## 寸法図

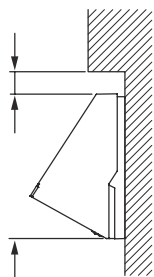


## 施工上の注意

- ・器具は必ず地上または床面から**30cm**以上の高さに取り付けてください
- ・器具上部は**1cm**以上あけて取り付けてください  
カバーの取り付けができなくなります

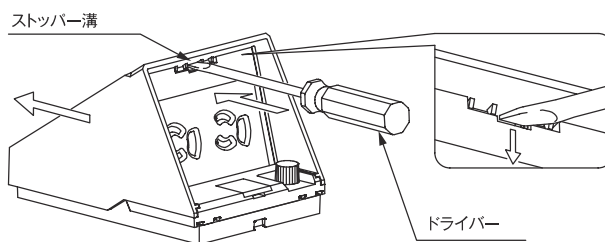
器具上部は1cm以上あける

器具は必ず地上30cm以上に  
取り付ける



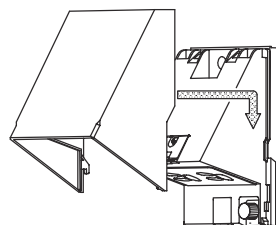
## カバーの取り外し・取り付け方法

### 【カバーの取り外し方法】



ストッパー溝にマイナスドライバーを押し込み、  
カバーをスライドさせると取り外すことができます。

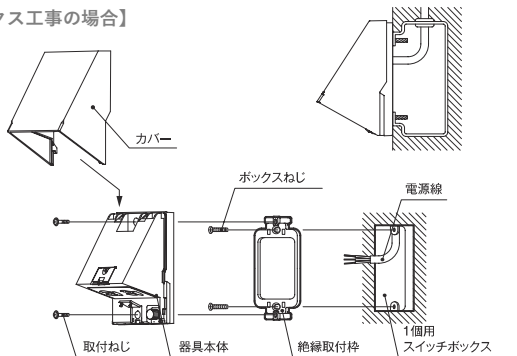
### 【カバーの取り付け方法】



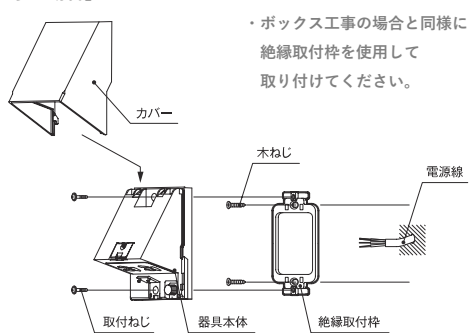
- ・カバーツメを器具本体溝に差し込んで下にスライドさせる
- ・「カチッ」と感触があるまでスライドさせて確実に取り付ける

## 施工方法

### 【ボックス工事の場合】



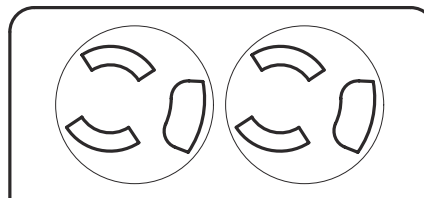
### 【露出工事の場合】



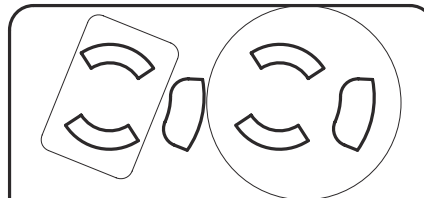
- ・ボックス工事の場合と同様に絶縁取付枠を使用して取り付けてください。

## 適合プラグ組み合わせ

Φ32までの接地2P丸形プラグ2個

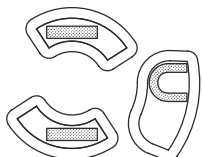


Φ39までの接地2P丸形プラグ1個と  
2P平型プラグ1個

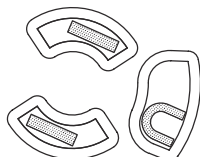


## 抜止コンセントに関する使用上の注意

- ・EV(電気自動車、プラグインハイブリッド自動車)の充電用途には使用しないでください。
- ・プラグ挿抜の頻度が多い用途には、使用しないでください。
- ・左右の刃の大きさが違うプラグ(極性付プラグ)は使用しないでください
- ・プラグはロック位置までしっかり回して使用してください。  
また、プラグを抜く時は必ずプラグを持ち、左に回して(プラグ挿抜位置)からまっすぐ引き抜いてください。
- ・プラグをロックした状態で引き抜かないでください。



プラグの挿抜位置



プラグのロック位置

詳しい取扱説明書は

下記QRコードから確認可能です。



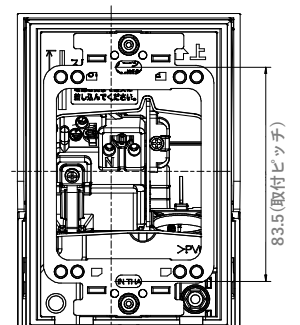
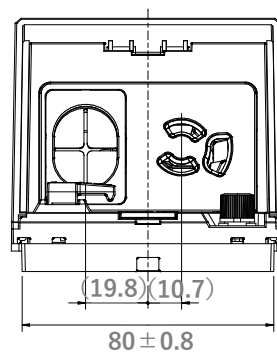
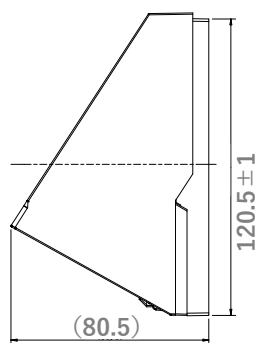
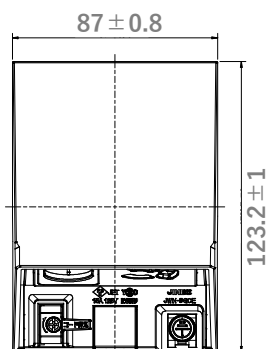
# 防雨形 入線機能付 抜止 接地 コンセント



機器の電源を取るコンセントと  
電力線などを引き込むための、入線機能の付いた防雨コンセントです。



## 寸法図

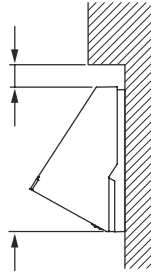


## 施工上の注意

- ・器具は必ず地上または床面から**30cm**以上の高さに取り付けてください
- ・器具上部は**1cm**以上あけて取り付けてください  
カバーの取り付けができなくなります

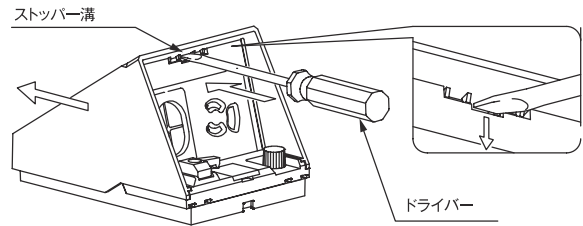
器具上部は1cm以上あける

器具は必ず地上30cm以上に  
取り付ける



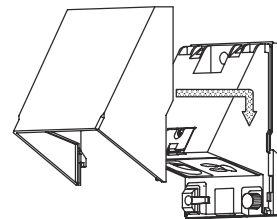
## カバーの取り外し・取り付け方法

### 【カバーの取り外し方法】



ストッパー溝にマイナスドライバーを押し込み、  
カバーをスライドさせると取り外すことができます。

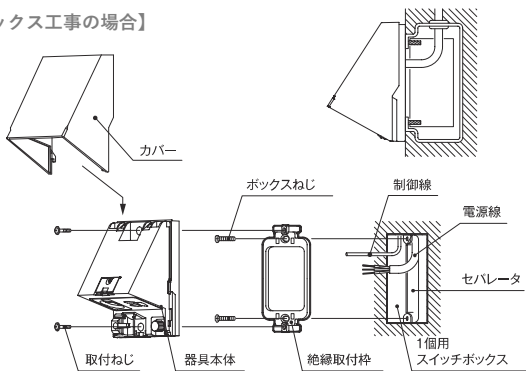
### 【カバーの取り付け方法】



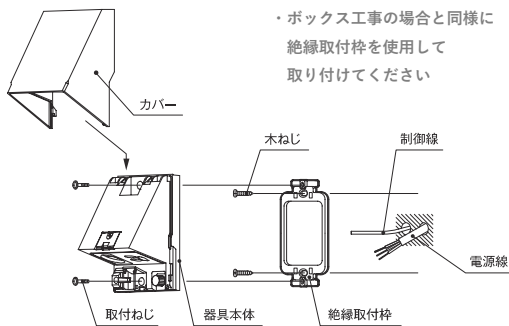
- ・カバーツメを器具本体溝に差し込んで下にスライドさせる
- ・「カチッ」と感触があるまでスライドさせて確実に取り付ける

## 施工方法

### 【ボックス工事の場合】



### 【露出工事の場合】



- ・ボックス工事の場合と同様に絶縁取付枠を使用して取り付けてください

## 適合プラグ及び電線(制御線)

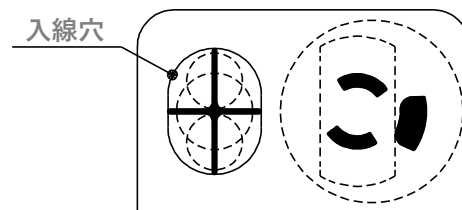
### 適合プラグ

Φ39までの接地2P丸形プラグ1個、または2P平型プラグ1個

### 適用電線

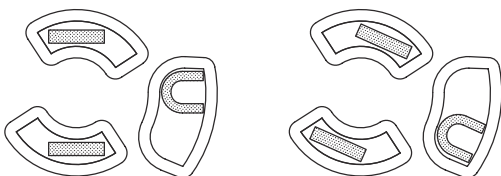
外形φ17mmまでの電線1本、または外形φ11mmまでの電線2本

※コード押えは外形φ11mmまでの電線1本



## 抜止コンセントに関する使用上の注意

- ・EV(電気自動車、プラグインハイブリッド自動車)の充電用途には使用しないでください。
- ・プラグ挿抜の頻度が多い用途には、使用しないでください。
- ・左右の刃の大きさが違うプラグ(極性付プラグ)は使用しないでください
- ・プラグはロック位置までしっかり回して使用してください。  
また、プラグを抜く時は必ずプラグを持ち、左に回して(プラグ挿抜位置)からまっすぐ引き抜いてください。
- ・プラグをロックした状態で引き抜かないでください。



プラグの挿抜位置

プラグのロック位置

詳しい取扱説明書は



下記QRコードから確認可能です。



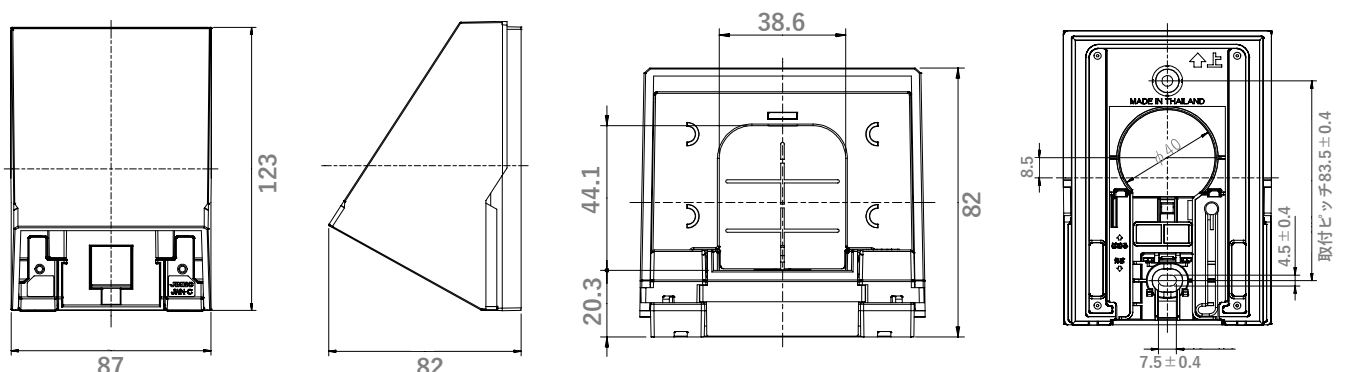
# 防雨形 入線カバー



電話線、TV線などを引き込むための入線カバーとしてご使用いただけます。

JWN-C-WT	JWN-C-SV	JWN-C-LB	JWN-C-BK
¥1,600	¥1,600	¥1,600	¥1,600
			
(ホワイト)	(シルバー)	(ライトブラウン)	(ブラック)

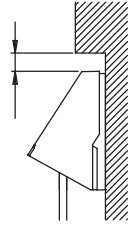
## 寸法図



## 施工上の注意

- ・器具上部は**3cm**以上あけて取り付けてください  
カバーの取り付けができなくなります

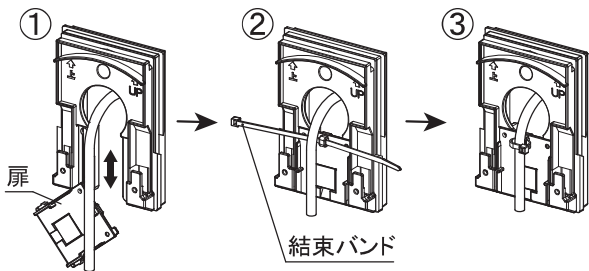
器具上部は3cm以上あける



扉はツメが器具本体に収まるように傾きがなく取り付けてください。

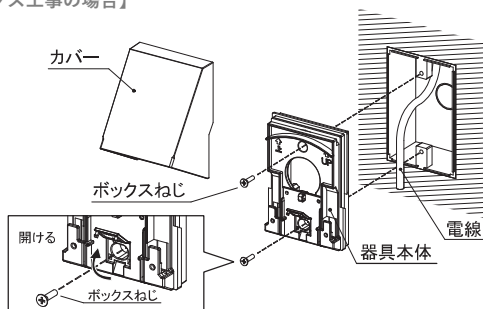
傾いて取り付けるとカバーが正しく取り付けられません。

- ・扉を下にスライドさせると器具本体を固定する前に電線が通せます。
- ・扉を突き当たるまで上にスライドさせて戻し、取付ねじで器具本体を固定します。
- ・付属の結束バンドを使用して電線の張力止めをしてください。  
(結束バンドはカバー内に取めてください)

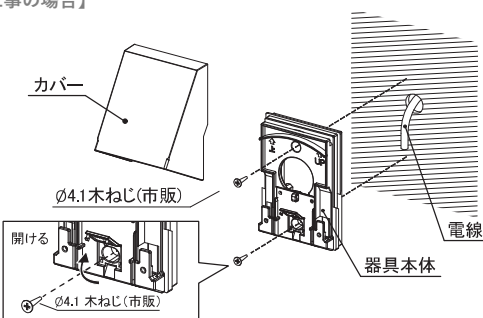


## 施工方法

### 【ボックス工事の場合】

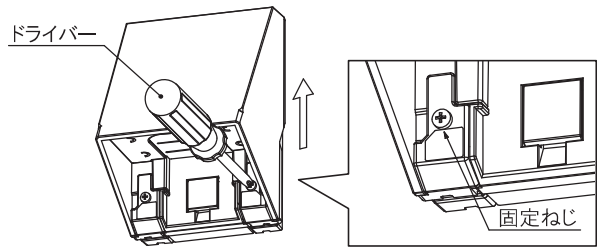


### 【露出工事の場合】



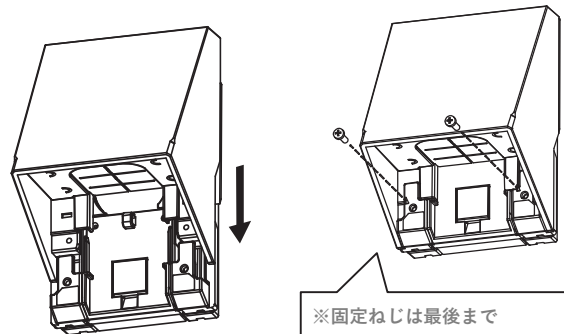
## カバーの取り外し・取り付け方法

### 【カバーの取り外し方法】



- ・固定ねじを緩め、カバーを上にはずすと取り外すことができます。  
(固定ねじは付属品のため、施工前は器具本体にねじ止めされていません。尚、脱落・紛失にご注意ください)

### 【カバーの取り付け方法】



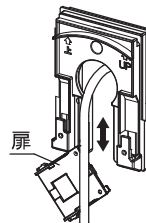
- ・カバーを器具本体溝に差し込んで下にスライドさせます。

※固定ねじは最後まで締め付けてください。



- ・突き当たるまでスライドさせた後、付属の固定ねじ(2本)を締めて確実に取り付けます。

## 製品特徴



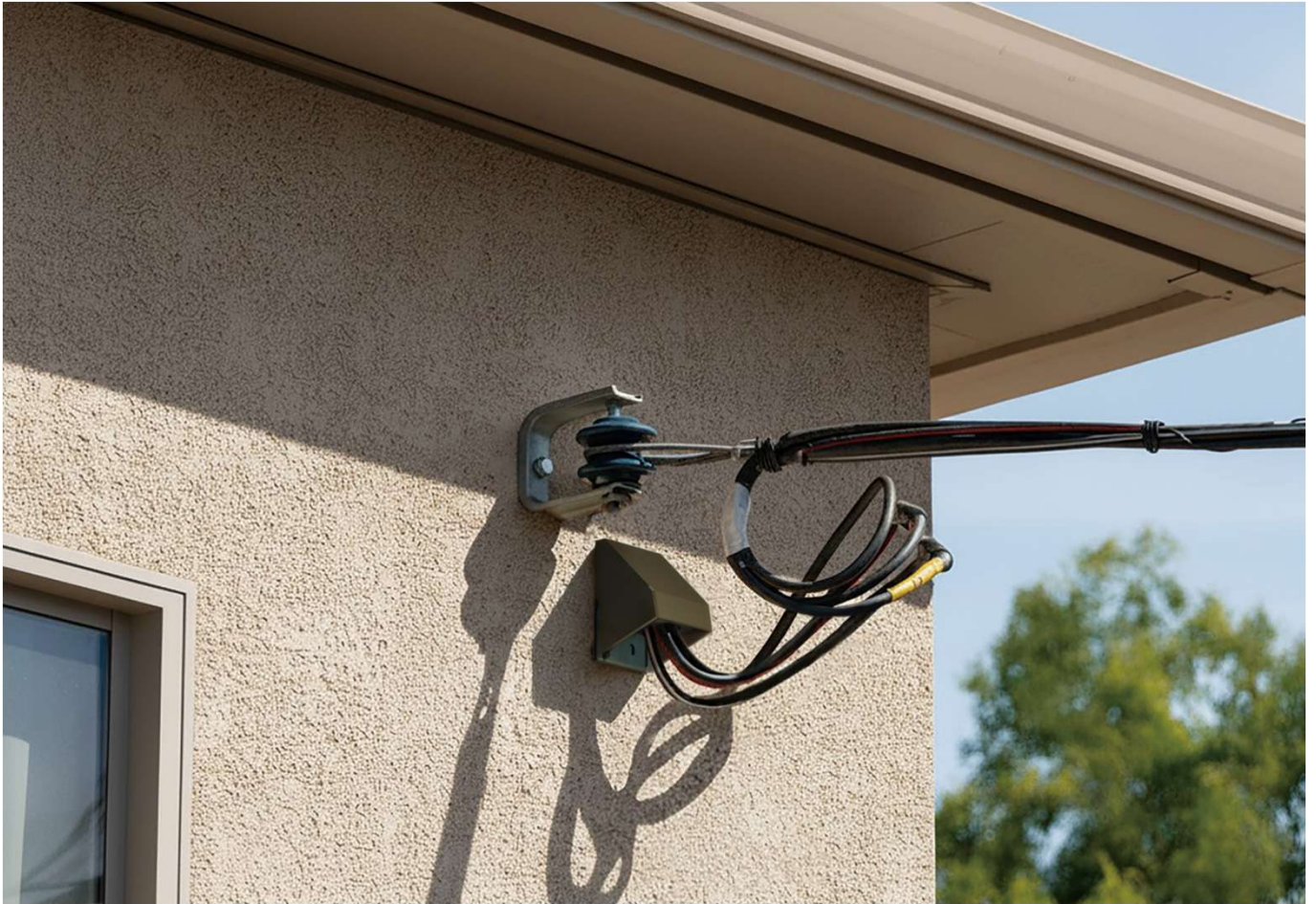
扉が本体に保持されているため施工時に落下しない仕様になっています。高所での作業も安心です。(取り外すことも可能です)

### 【適用電線】

電線径φ15mm 1本またはφ11mmの電線ケーブル4本まで引き込み可能詳しくは下記QRコードから確認可能です。



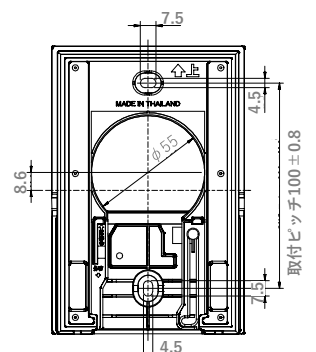
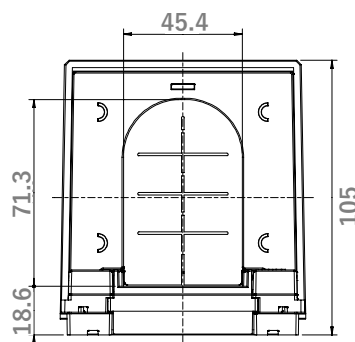
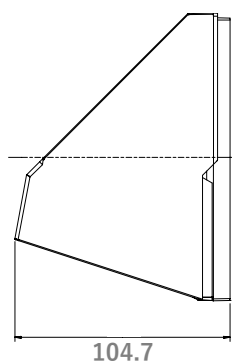
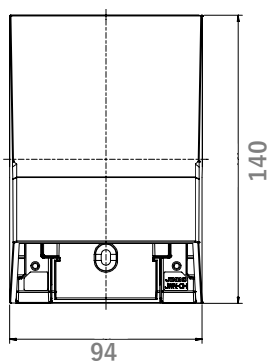
# 防雨形 引込カバー



電力線を引き込むための引込カバーとしてご使用いただけます。



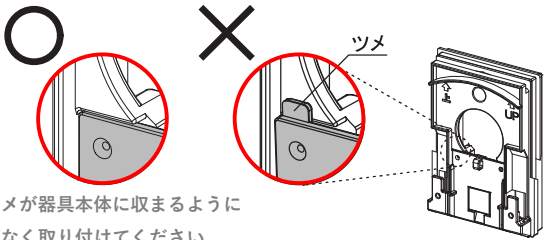
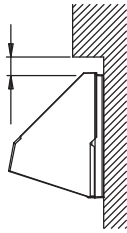
## 寸法図



## 施工上の注意

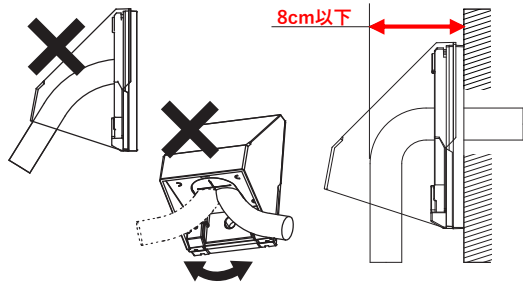
- ・器具上部は**3cm**以上あけて取り付けてください  
カバーの取り付けができなくなります

器具上部は3cm以上あける



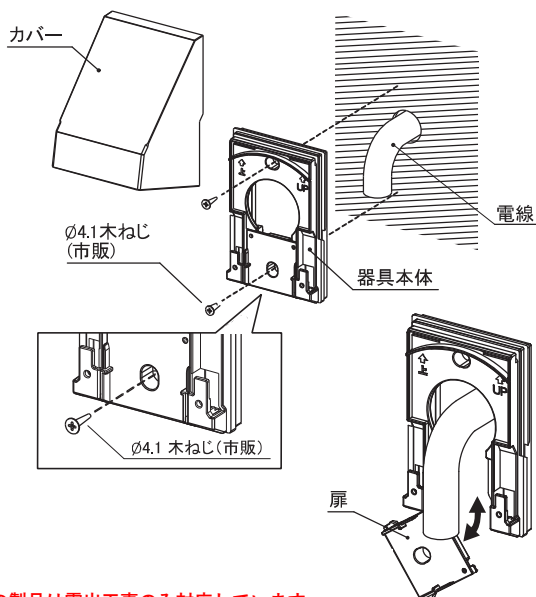
扉はツメが器具本体に収まるように傾きなく取り付けてください。  
傾いて取り付けるとカバーが正しく取り付けられません。

- ・電線がカバーに触れないよう、壁から電線を**8cm**以下にして取り付けてください。  
電線がカバーに触れた状態では、施工後にカバーを押し上げてしまい浮き上がりや外れの原因となります。
- ・カバーをかぶせた後は電線を無理に動かさないでください。



## 施工方法

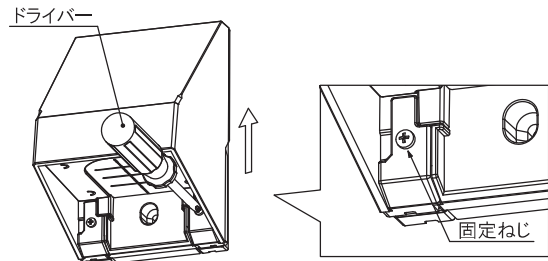
- ・扉を下にスライドさせると器具本体を固定する前に電線が通せます。
- ・扉を突き当たるまで上にスライドさせて戻し、取り付けねじで器具本体を固定します。



※この製品は露出工事のみ対応しています

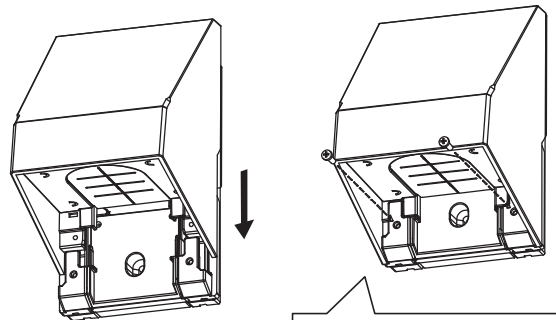
## カバーの取り外し・取り付け方法

### 【カバーの取り外し方法】



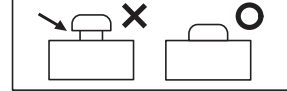
- ・固定ねじを緩め、カバーを上へスライドさせると取り外すことができます。  
(固定ねじは付属品のため、施工前は器具本体にねじ止めされていません。尚、脱落・紛失にご注意ください)

### 【カバーの取り付け方法】



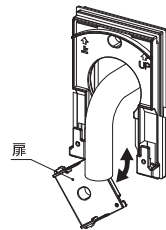
- ・カバーを器具本体溝に差し込んで下にスライドさせます。

※固定ねじは最後まで締め付けてください。



- ・突き当たるまでスライドさせた後、付属の固定ねじ(2本)を締めて確実に取り付けます。

## 製品特徴



扉が本体に保持されているため施工時に落下しない仕様になっています。  
高所での作業も安心です。  
(取り外すことも可能です)

### 【適用電線】

電線径φ30mm 1本またはφ15mmの電線ケーブル3本まで引き込み可能  
詳しくは下記QRコードから確認可能です。



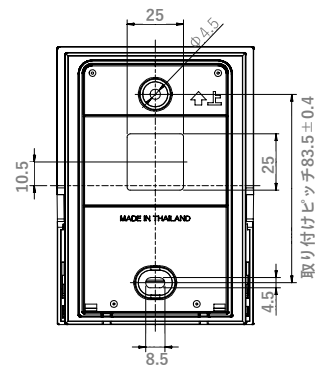
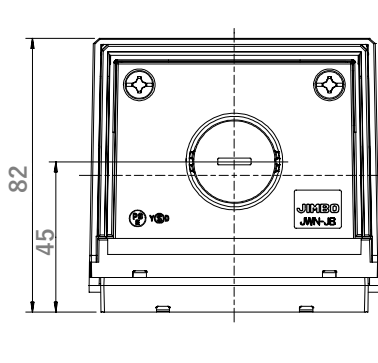
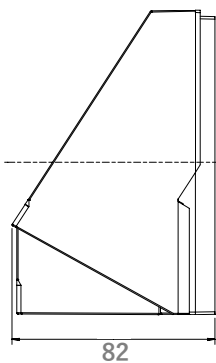
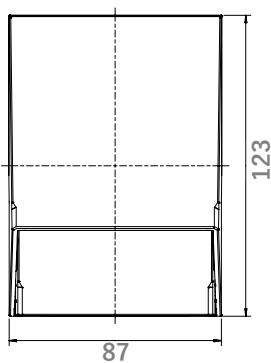
# 防雨形 ジョイントボックス (ノックアウトφ27.1×1)



門灯、インターホンなどの電源線を引き出すための  
ジョイントボックス(1口)としてご使用いただけます。



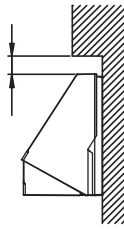
## 寸法図



## 施工上の注意

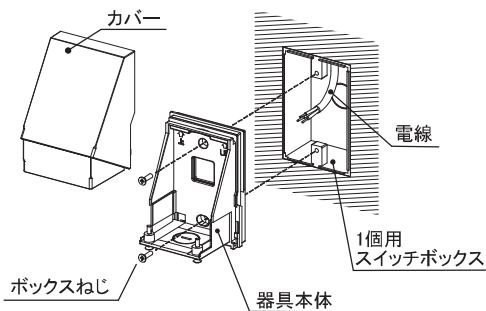
- ・器具上部は**1cm**以上あけて取り付けてください  
カバーの取り付けができなくなります

器具上部は1cm以上あける

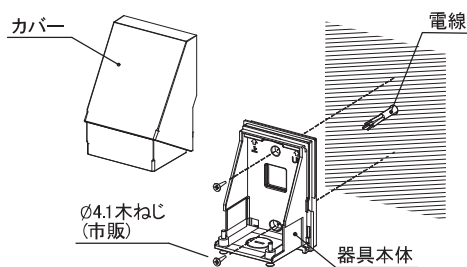


## 施工方法

### 【ボックス工事の場合】

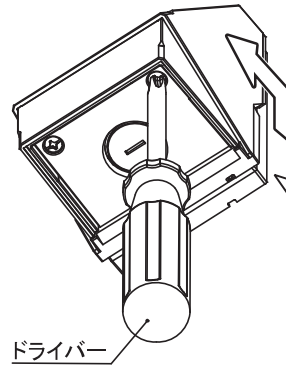


### 【露出工事の場合】

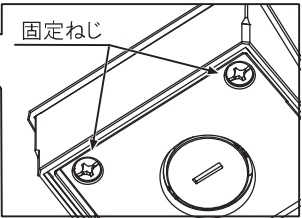


## カバーの取り外し・取り付け方法

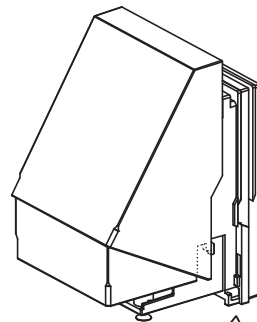
### 【カバーの取り外し方法】



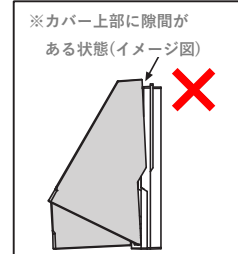
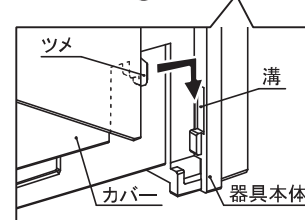
- ・固定ねじを緩め、  
カバーを上スライドさせると  
取り外すことができます。  
(固定ねじは脱落防止のため  
本体に保持されています)



### 【カバーの取り付け方法】

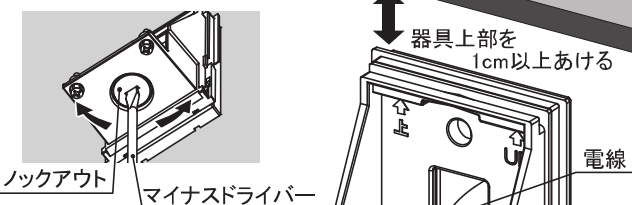


- ・カバーを器具本体の正面から  
被せ、カバーのツメを器具本体  
の溝に差し込んで下にスライド  
させます。
- ・突き当たるまでスライド  
させた後、固定ねじを締めて  
確実に取り付けます。  
(ねじ締め前にカバー上部  
と器具本体の間に隙間が  
無いことを確認)

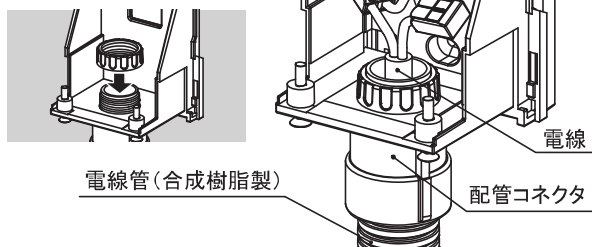


## 配管コネクタの接続方法

### ①ノックアウトを取り除く



### ②配管コネクタを取り付ける



## 適用配管コネクタ

【JIS C 8412 合成樹脂製可とう電線管用付属品 コネクタ】

- ・PF16・PF22(推奨品番: MFSK-16G、MFSK-16GC [未来工業製]  
MFSK-22G、MFSK-22GC [未来工業製])
- ・CD16・CD22(推奨品番: CDK-16G、CDK-16GC [未来工業製]  
CDK-22G、CDK-22GC [未来工業製])

詳しい取扱説明書は

下記QRコードから確認可能です。



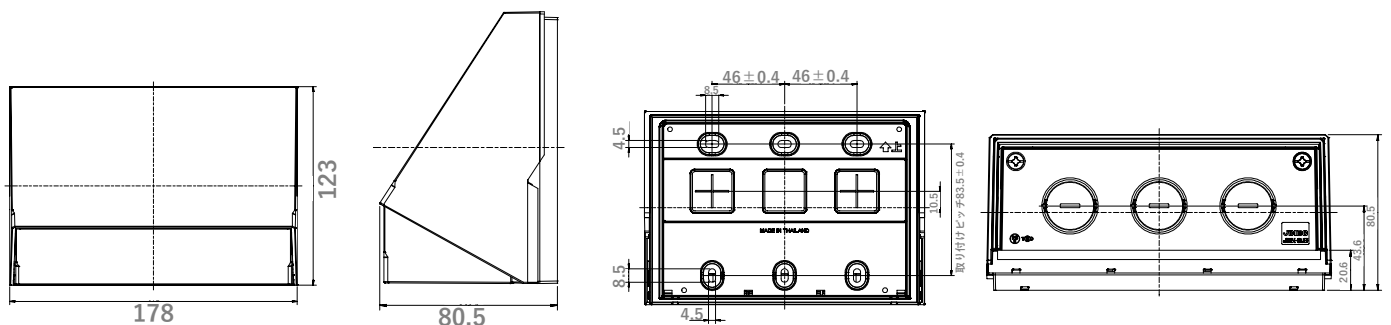
# 防雨形 ジョイントボックス (ノックアウトφ27.1×3)



門灯、インターホンなどの電源線を引き出すための  
ジョイントボックス(3口)としてご使用いただけます。

JWN-3JB-WT	JWN-3JB-SV	JWN-3JB-LB	JWN-3JB-BK
¥4,000	¥4,000	¥4,000	¥4,000
			
(ホワイト)	(シルバー)	(ライトブラウン)	(ブラック)

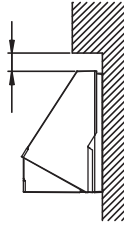
## 寸法図



## 施工上の注意

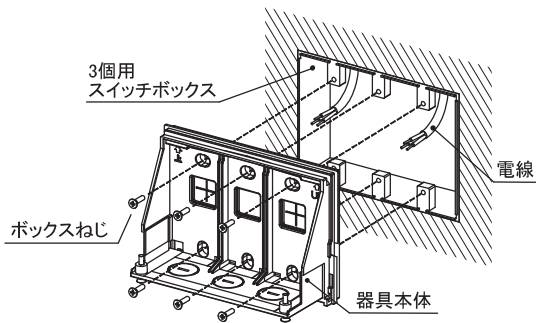
- ・器具上部は**1cm**以上あけて取り付けてください  
カバーの取り付けができなくなります

器具上部は1cm以上あける

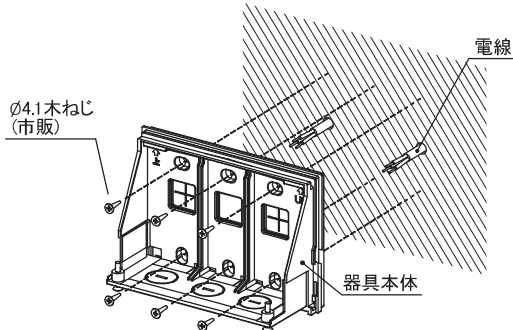


## 施工方法

### 【ボックス工事の場合】

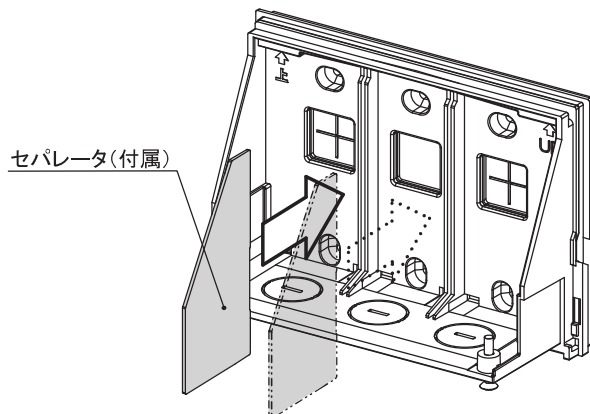


### 【露出工事の場合】



## セパレータの使用法

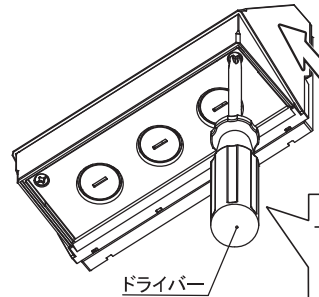
- ・低圧配線と弱電流配線を同時に収納する場合は、  
低圧配線(門灯など)を弱電流配線(インターホンなど)の間に  
セパレータを取り付けてください。



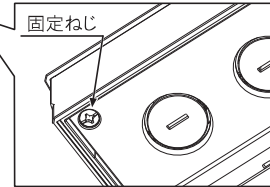
※配管コネクタの接続方法は  
ジョイントボックス1個用のページに記載

## カバーの取り外し・取り付け方法

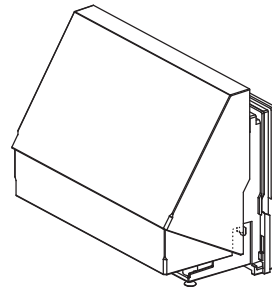
### 【カバーの取り外し方法】



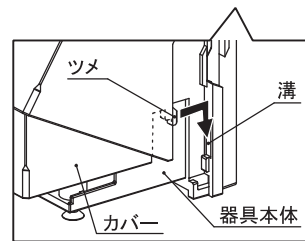
- ・固定ねじを緩め、  
カバーを上からスライドさせると  
取り外すことができます。  
(固定ねじは脱落防止のため  
本体に保持されています)



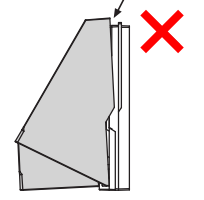
### 【カバーの取り付け方法】



- ・カバーを器具本体の正面から  
被せ、カバーのツメを器具本体  
の溝に差し込んで下にスライド  
させます。
- ・突き当たるまでスライド  
させた後、固定ねじを締めて  
確実に取り付けます。  
(ねじ締め前にカバー上部  
と器具本体の間に隙間が  
無いことを確認)



※カバー上部に隙間が  
ある状態(イメージ図)



## 適用配管コネクタ

【JIS C 8412 合成樹脂製可とう電線管用付属品 コネクタ】

- ・PF16・PF22(推奨品番：MFSK-16G、MFSK-16GC [未来工業製]  
MFSK-22G、MFSK-22GC [未来工業製])
- ・CD16・CD22(推奨品番：CDK-16G、CDK-16GC[未来工業製]  
CDK-22G、CDK-22GC [未来工業製])

詳しい取扱説明書は

下記QRコードから確認可能です。



本リーフレットに掲載している内容は、2026年4月現在のものです。  
表示価格はすべて税抜き価格になります。  
製品改良の為、仕様・外観は予告なしに変更する場合があります。  
印刷物と実物では多少色味が異なる場合があります。

#### 製品に関するお問い合わせ

神保電器株式会社 商品企画部

〒144-0033 東京都大田区東糞谷2丁目1番18号 東邦ビル羽田5階  
TEL:03-5705-7392 FAX:03-5705-7404

電話による  
お問い合わせ



当社Webサイトでの  
お問い合わせ

