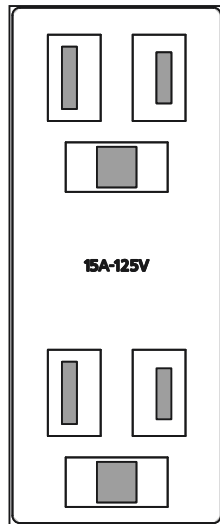
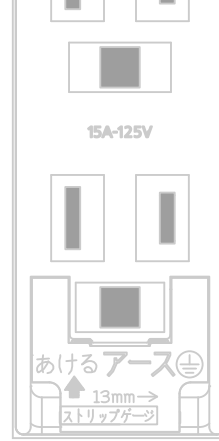


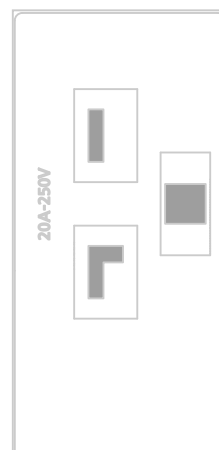
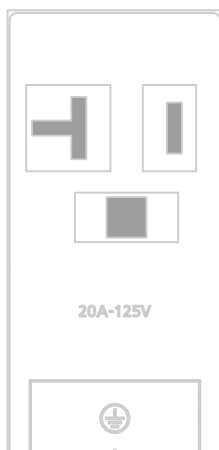
JIMBO

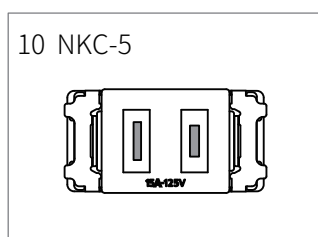
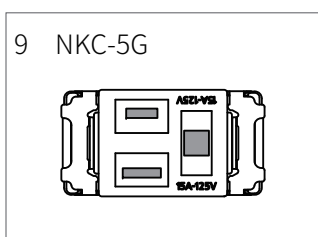
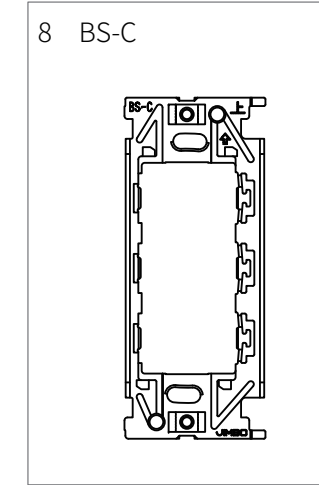
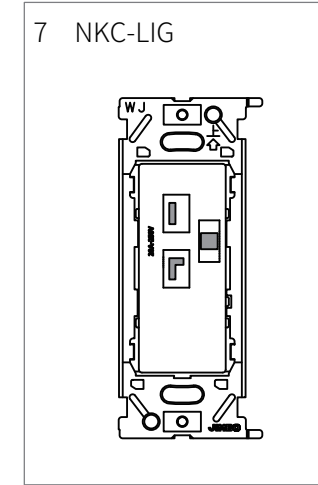
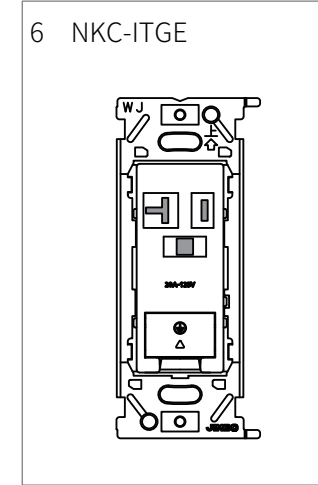
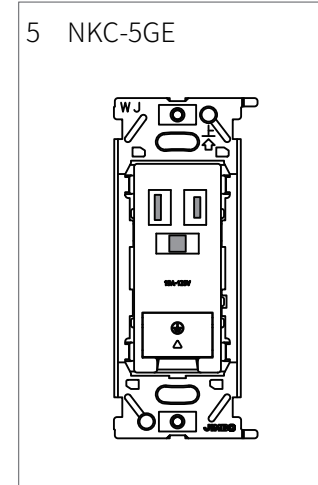
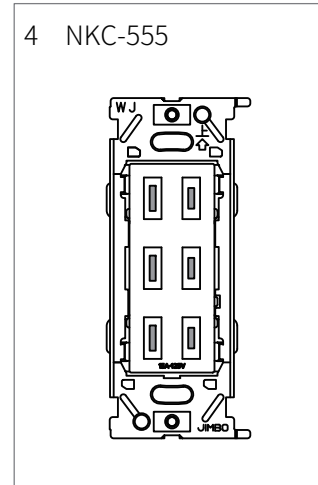
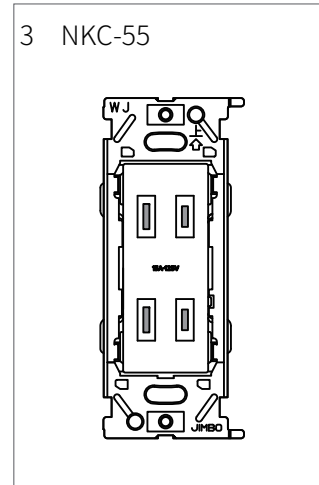
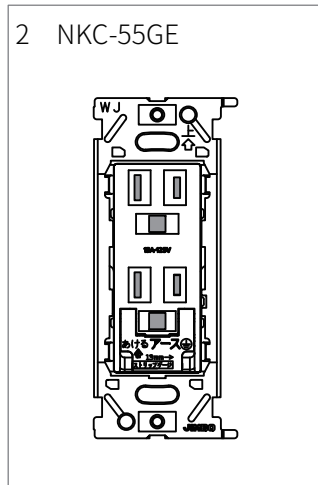
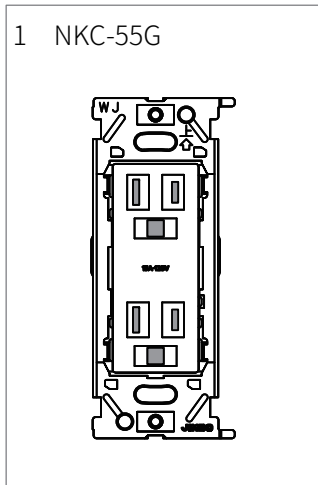


NK SERIE

マットテクスチャー
コンセントラインアップ

プレートとテクスチャーが揃う
コンセントが登場しました





1 埋込接地ダブルコンセント
 ■標準価格 ¥1,100(PW) ¥1,320(SG・SB)

2 埋込アースターミナル付接地ダブルコンセント
 ■標準価格 ¥1,350(PW) ¥1,620(SG・SB)

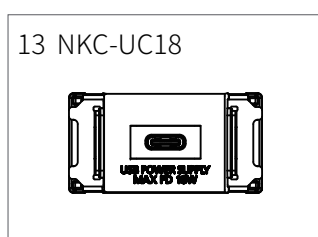
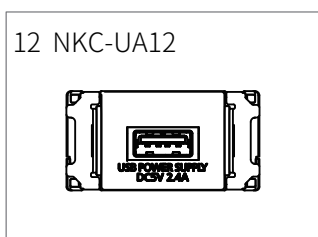
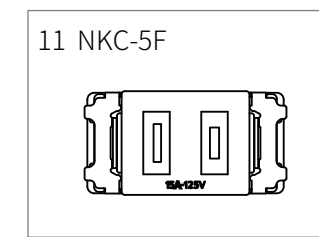
3 埋込ダブルコンセント
 ■標準価格 ¥900(PW) ¥1,100(SG・SB)

11 埋込シングル扉付コンセント
 ■標準価格 ¥960(PW) ¥1,160(SG・SB)

12 埋込USB給電用コンセント1ポート Type-A
 ■標準価格 ¥5,900(PW) ¥6,200(SG・SB)

21 プレート
 ■標準価格

1連用	¥500(PW)	¥600(SG・SB)
2連用	¥1,000(PW)	¥1,200(SG・SB)
3連用	¥1,650(PW)	¥2,000(SG・SB)
4連用	¥2,150(PW)	¥2,850(SG・SB)
5連用	¥2,700(PW)	¥3,500(SG・SB)



4 埋込トリプルコンセント
 ■標準価格 ¥1,050(PW) ¥1,250(SG・SB)

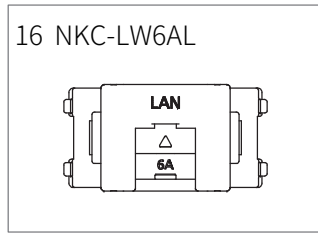
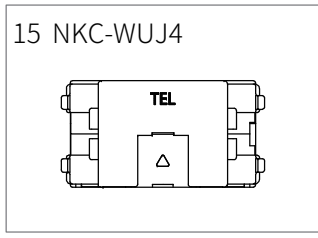
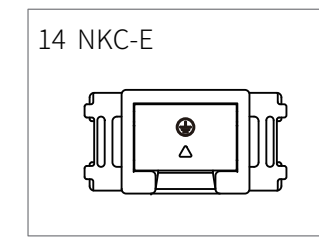
5 埋込アースターミナル付接地コンセント
 ■標準価格 ¥1,200(PW) ¥1,470(SG・SB)

13 埋込USB給電用コンセント1ポート Type-C
 ■標準価格 ¥9,700(PW) ¥9,900(SG・SB)

14 埋込アースターミナル
 ■標準価格 ¥440(PW) ¥540(SG・SB)

22 機器用プレート
 ■標準価格

1口	¥400(PW)	¥460(SG・SB)
2口	¥650(PW)	¥800(SG・SB)
3口	¥1,100(PW)	¥1,250(SG・SB)



6 埋込アースターミナル付15A・20A兼用接地コンセント
 ■標準価格 ¥1,350(PW) ¥1,620(SG・SB)

7 埋込15A・20A兼用接地コンセント 200V用
 ■標準価格 ¥1,300(PW) ¥1,430(SG・SB)

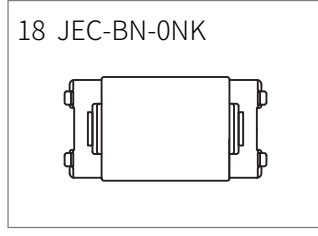
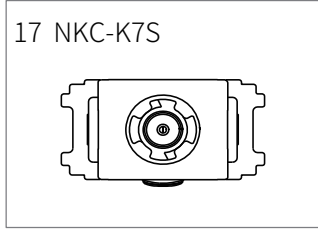
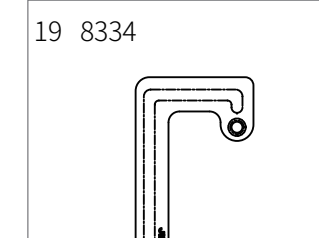
8 取付枠
 ■標準価格 ¥70

15 埋込モジュラジャック6極4心
 ■標準価格 ¥1,600(PW) ¥1,700(SG・SB)

16 埋込モジュラジャック8極8心 Cat6A
 ■標準価格 ¥4,100(PW) ¥4,600(SG・SB)

23 機器用取付枠
 ■標準価格

1口	¥200
2口	¥210
3口	¥250



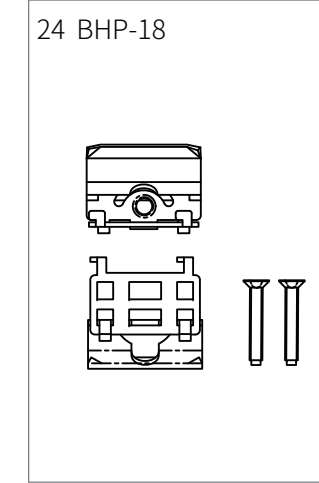
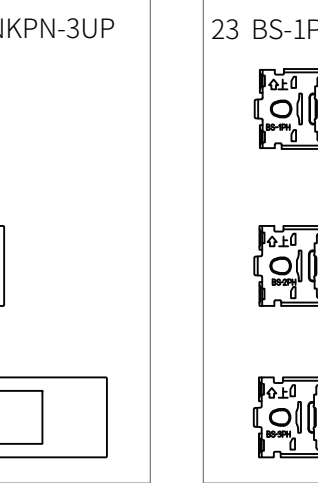
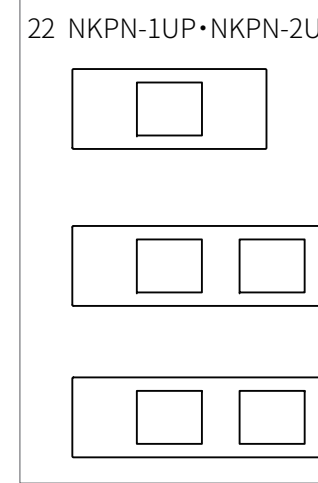
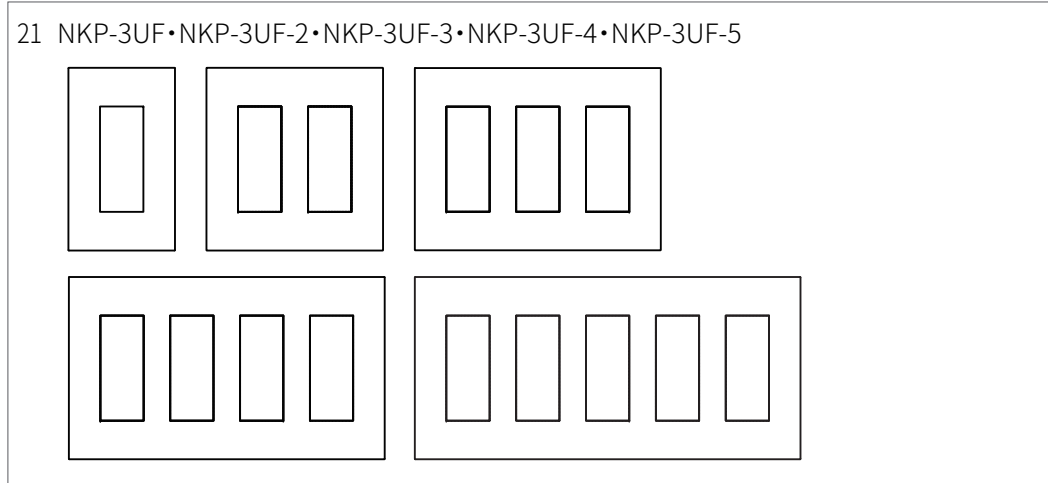
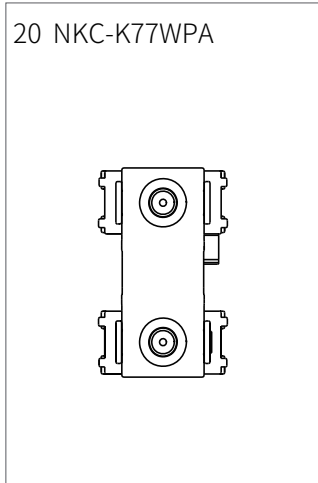
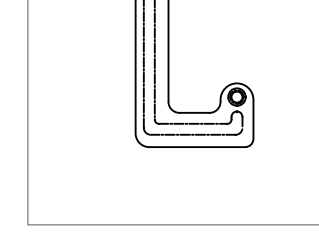
9 埋込接地シングルコンセント
 ■標準価格 ¥800(PW) ¥970(SG・SB)

10 埋込シングルコンセント
 ■標準価格 ¥700(PW) ¥860(SG・SB)

17 埋込テレビ端子 1端子型
 ■標準価格 ¥2,000(PW) ¥2,200(SG・SB)

18 ブランクチップ
 ■標準価格 ¥150(PW) ¥180(SG・SB)

色	色名	略号	マンセル参考値(社内規定による)
	ピュアホワイト	PW	5.6Y 9.0/0.5
	ソリッドグレー	SG	4.0PB 4.3/0.2
	ソフトブラック	SB	1.7P 2.5/0.2



本リーフレットに掲載している内容は、2024年11月現在の仕様に基づくものです。
表示価格はすべて税抜き価格になり、2024年7月改定後の価格です。
製品仕様は断りなく変更する場合があります。
製品選定時には改めて仕様をお問い合わせください。
印刷物と実際の製品では多少色味が異なる場合がございます。

製品に関するお問い合わせ

神保電器株式会社 企画部

〒144-0033 東京都大田区東糀谷2丁目1番18号 東邦ビル羽田5階

TEL: 03-5705-7392

FAX: 03-5705-7404

電話による
お問い合わせ



当社Webサイトでの
お問い合わせ

