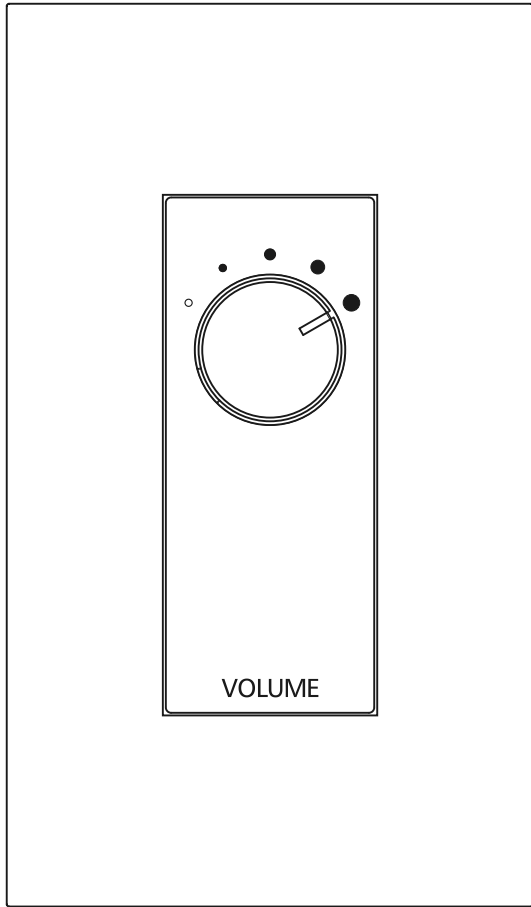
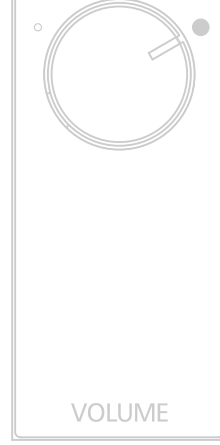
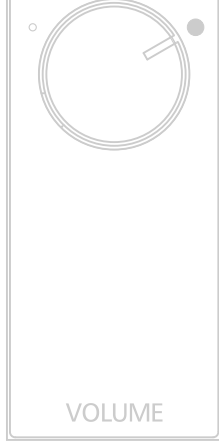


JIMBO

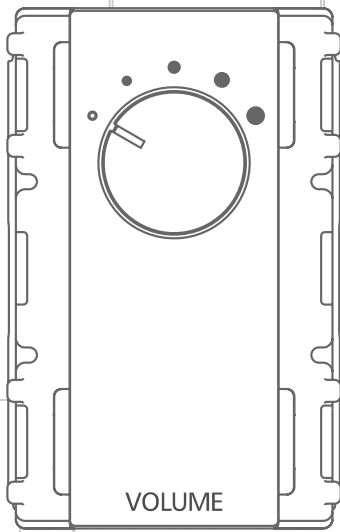


NK SERIE

埋込音量調整器

NKA-RT60  コンポスイッチシステム

埋込音量調整器



品番	色	標準価格(税抜)
NKA-RT60	PW	¥11,500
	SG/SB	¥13,500

- 添付品
- ・絶縁取付枠(BS-K)1個
 - ・取付枠固定ビス(M4×35mm)2本

色	色名	略号	マンセル参考値(社内規定による)
	ピュアホワイト	PW	5.6Y 9.0/0.5
	ソリッドグレー	SG	4.0PB 4.3/0.2
	ソフトブラック	SB	1.7P 2.5/0.2

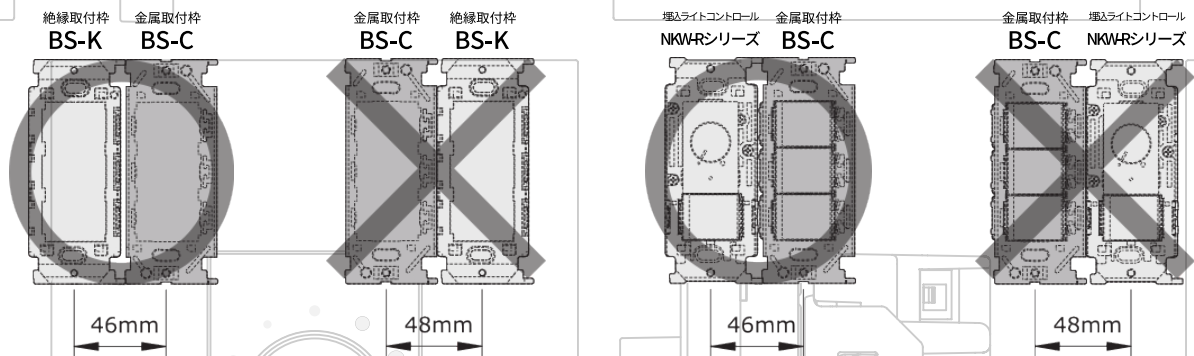
JIS C8375「大角形連用配線器具の取付枠」に適合する埋込取付形のトランス式音量調整器です。

ハインピーダンス系(100系・70系)スピーカーラインに接続する複数台(合計出力容量60Wまで)のスピーカー音量を5段階に切替できます。音量調整後もフラットな周波数特性を維持します。BGM放送など高品位な業務放送システムにも好適です。

製品仕様

連続最大入力	60W
適合出力容量	0.5~60W (100系システム) (70系システム; 0.2~30W)
音量レベル	5段階 (-∞(OFF)、-18dB、-12dB、-6dB、0dB)
周波数特性	100Hz~20kHz ±1dB
接続方式	3線式配線/2線式配線 両対応
使用温度範囲	-10°C~40°C
適合電線	銅単線Φ0.8~1.6mm
適合ボックス	JIS C8340、JIS C8435に規定する1個用スイッチボックス (壁面からボックス内側までの深さ42mm以上のもの)
付属品	・絶縁取付枠(BS-K)1個(※当社製 金属取付枠[BS-C](別売)にもセット可能です) ・取付枠固定ビス(M4×35mm)2本
公共建築工事標準仕様	国土交通省 公共建築工事標準仕様書(電気設備工事編) 第6編[通信・情報設備工事]第1章[機材]第9節[拡声装置]適合

金属取付枠BS-Cと種類の異なる取付枠(絶縁取付枠BS-Kや埋込ライトコントロールスイッチの枠)を接続する際は、必ずBS-Cの左側に接続してください。右側に接続するとプレートの取付ピッチ(46mm)と合わず、プレートが取付できません。



発売元：神保電器株式会社 <https://www.jimbodenki.co.jp>

本リーフレットに掲載している内容は、2026年4月現在のものです。表示価格はすべて税抜き価格になり、2026年4月改定後の価格です。製品改良の為、仕様・外観は予告なしに変更する場合があります。印刷物と実物では多少色味が異なる場合があります。