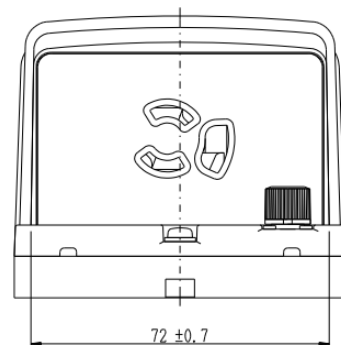
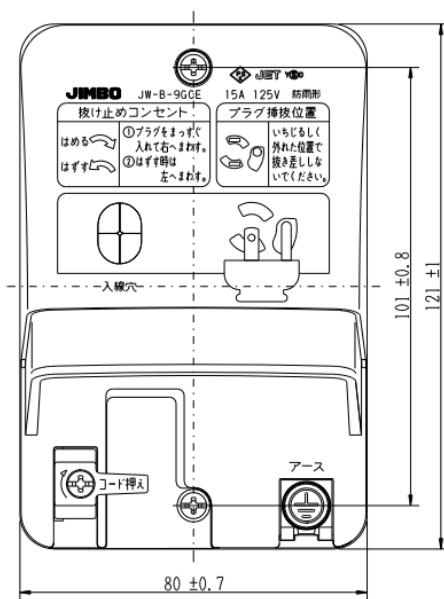
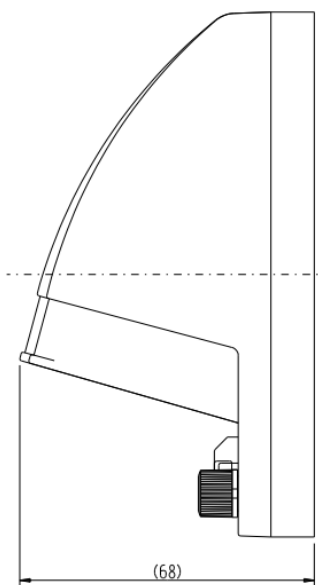
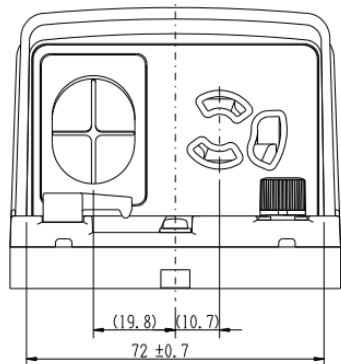


内線規程対応

アースターミナル付 / 入線機能付 防雨形抜止接地コンセント

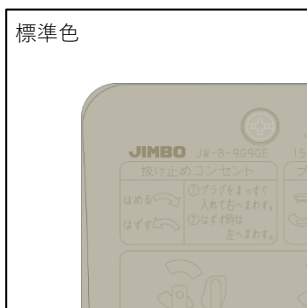


アースターミナル付防雨形抜止接地コンセント
品番：JW-B-9GE



防雨形入線機能付抜止接地コンセント
品番：JW-B-9GCE

カラーバリエーション



2022年12月に内線規程が改定されました

POINT1

屋外用の防雨コンセントなどは接地極付コンセントにすることが**義務的事項**に変更されました。

内線規程とは—

電気事業法に基づく経済産業省令として制定された「電気設備に関する技術基準を定める省令」の工事方法、維持、実務等を具体的かつ詳細に設定した民間規格です。

電気工事は施工マニュアルとして広く活用されております。

※「内線規程2022年版 (JECA8001-2022)」 (一社) 日本電気協会より発行

※「内線規程2019年追補版 (JECA8001-2016)」含む

POINT2

屋外で使用する場合はアースターミナルがあっても接地極なしは認められません。

アースターミナル付
2P防雨コンセント



防雨形配線器具 ラインアップ



防雨形抜きコンセントの特長

- 露出・埋込兼用
- プラグが差し込みやすい
半透明カバー付
- 絶縁取付枠の採用で
金属壁にも取付可
- 扉付抜きコンセントで雨の飛沫・
ホコリなどの侵入を防止

使用上のご注意

- ・極性付プラグは使用できません。
- ・プラグの抜き差しやロックが弱くなった抜きコンセント、また破損・刃の曲がったプラグは使用しないでください。
- ・プラグは中途半端に差し込んだ状態で使用しないでください。
- ・開閉(プラグ挿抜)の頻度が多い場所には使用しないでください。
- ・プラグはロック位置までしっかり回して使用してください。また、プラグを抜く時は、必ずプラグを持ち左に回して(ロック解除)からまっすぐに引き抜いてください。
- ・防雨形抜きコンセントはEV充電に常用しないでください。

施工上のご注意

- ・中空壁取付の場合開口寸法は55×95mmです。
- ・器具は必ず地上30cm以上のところに取り付けてください。(内線規程3202-2節)
- ・取付面はできるだけ凹凸の少ないように仕上げ、防水効果を高めてください。
- ・絶縁取付枠が変形しないようにボックスねじを締め付けてください。

⚠ 注意



防雨形コンセント
JW-B-9G9GE

~~電気自動車
の充電~~



抜きコンセントの極配置
(JIS C 8303 付図A-17)

~~電気自動車
の充電~~



EV充電用コンセント
JW-B-E3202の極配置
(日本配線器具工業会規格 JWDS-0033)

発売元: 神保電器株式会社 <https://www.jimbodenki.co.jp>

本リーフレット掲載内容は、2026年4月現在のものです。
表示価格はすべて税抜き価格になり、2026年7月改定後の価格です。
製品改良の為、仕様・外観は予告なしに変更する場合があります。
印刷物と実物では多少色味が異なる場合があります。