



1口AVコンセント

pure
white

soft
black

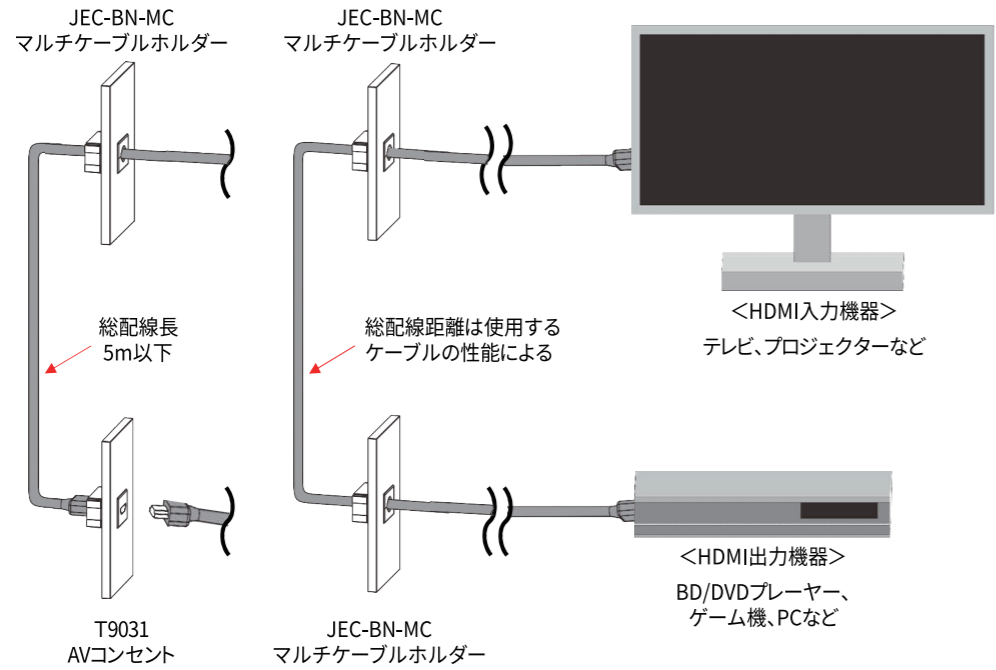
JIMBO

1口AVコンセント ラインアップ

T9031-PW (ピュアホワイト) ¥3,200	T9031-SB (ソフトブラック) ¥3,300
	

施工例

壁掛けのテレビや天井に設置するプロジェクターとラック内の録画機材などを接続する際に、ケーブルを壁内へ隠蔽配線する場合の施工例です。



施工条件

- コネクタ形状
HDMI Type A
- 取り付け深さ
壁面から80mm以上
- 適用ケーブル
HDMI認証を取得しているケーブルをご使用ください。
出力機器の伝送信号に対応したケーブルをご使用ください。
・スタンダードHDMIケーブル ・ハイスピードHDMIケーブル
・プレミアムハイスピードHDMIケーブル





施工上のご注意

- 総配線長5m以下で施工してください。映像や音声にノイズが入るおそれがあります。
- 本製品1個とケーブル2本で総全長が5m以下になるようにしてください。5m以上になると、映像や音声にノイズが入るおそれがあります。
- 本製品にHDMIプラグを奥まで確実に差し込んでください。
- 本製品に差し込んだHDMIプラグに力が加わった状態で施工しないでください。HDMIプラグが挿入できない、または映像や音声にノイズが入るおそれがあります。

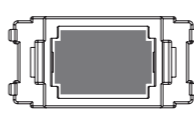
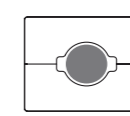
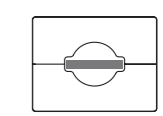
適合取付枠・プレート

シリーズ	取付枠	プレート
NK SERIE	BS-C、BS-K	NKPの各プレート
NK SERIE KAG	BS-□PH	NKPNの各プレート
J・WIDE	WJK-□、WJT-□K	WJEの各プレート
J・WIDE SLIM	BS-C、BS-K	WJD、QWD、WSD、WSBDの各プレート
ニューマイルドビー	BS-C、BS-K	HBP、BPの各プレート
ニューマイルドビー 機器用	BS-□PH	BPNの各プレート

マルチケーブルホルダー ラインアップ

JEC-BN-MC-PW (ピュアホワイト) ¥720	JEC-BN-MC-C (チョコ) ¥720	JEC-BN-MC-SG (ソリッドグレー) ¥820	JEC-BN-MC-SB (ソフトブラック) ¥820
			

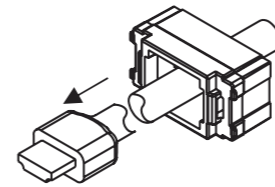
適合情報

種類	プラグ(ホルダー部分)	丸形ケーブル	平形ケーブル
サイズ (最大寸法)	 ・縦:18mm x 横:21mm 又は ・縦:12mm x 横:24mm	 φ10mm	 幅:13mm x 厚さ:3mm

施工方法

- 本品のみの取付、あるいは同じ取付枠について他の器具の結線が完了している場合は、あらかじめホルダーを取付枠につけておくことを推奨します。
- 壁内で他の電線と接触する可能性がある場合は、必要に応じて内線規程3102-7に基づいた隔離措置をおこなってください。

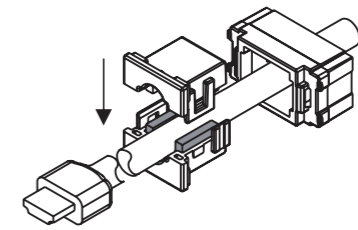
<手順1>



使用する(プラグ付き)ケーブルをホルダー裏側から表側に通し、配線に必要な長さに50mm程度プラスした長さをあらかじめ室内側に引き出しておきます。

※作業は取付開口からできるだけ近い所でおこなってください。
離れた場所で作業すると余分なケーブルが壁内に収まらなくなるおそれがあります。

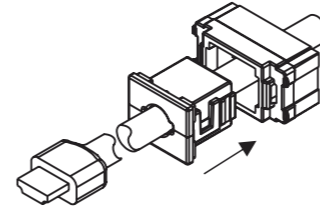
<手順2>



ホルダー表側開口部からできるだけ近い(50mm以内目安)で、ケーブルを2つのカバーで挟み爪を掛け合体させます。

※カバーどうしの脱着時は爪の破損にご注意ください。

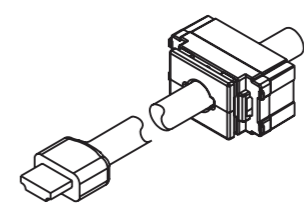
<手順3>



ホルダーに合体させたカバーを挿入します。

※カバーの爪が変形無くしっかり掛かっていることを確認ください。
掛かりがあまり状態無理に挿入すると爪が破損します。

<手順4>

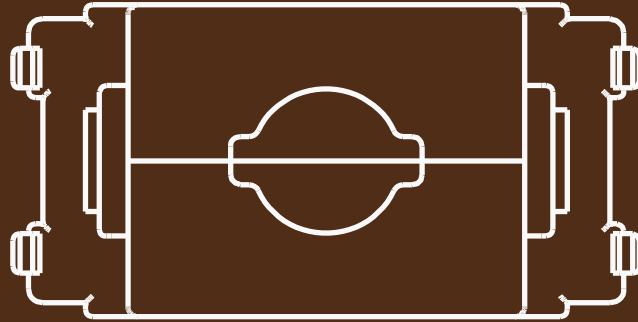


ホルダーの保持爪が掛かるまで、カバーを奥まで挿入します。

※ケーブル引き出し長さを変える場合は、カバーがついたままケーブルを引っ張ったり押し込んだりせず、カバーを取り外し分解の上、<手順2>からやり直してください。

ご注意

- 本製品は屋内専用です。高温、多湿、直射日光など強い紫外線が当たる場所には取り付けしないでください。
- パッキンは壁内外の通気を完全に遮断するものではありません。また、ケーブルの種類やサイズ、施工の仕上がり等により防気性能は変化します。
- 編組みケーブルなど外皮に凹凸があるケーブルは、使われ方により、パッキンが摩耗し劣化を早める場合があります。
- 最小曲げ半径など、ケーブルメーカーの指定を順守のうえ施工してください。
- 施工完了後は、むやみに壁内のケーブルを引き出したり、壁内にケーブルを押し込んだりしないでください。パッキンの摩耗クズが器具表面に付着したり、ケーブルの外皮損傷や伝送性能が減衰するおそれがあります。
- ケーブルが引っ張られカバーがホルダーから抜けてしまった場合は、ホルダーの奥まで挿入し戻してください。



マルチケーブルホルダー



JIMBO