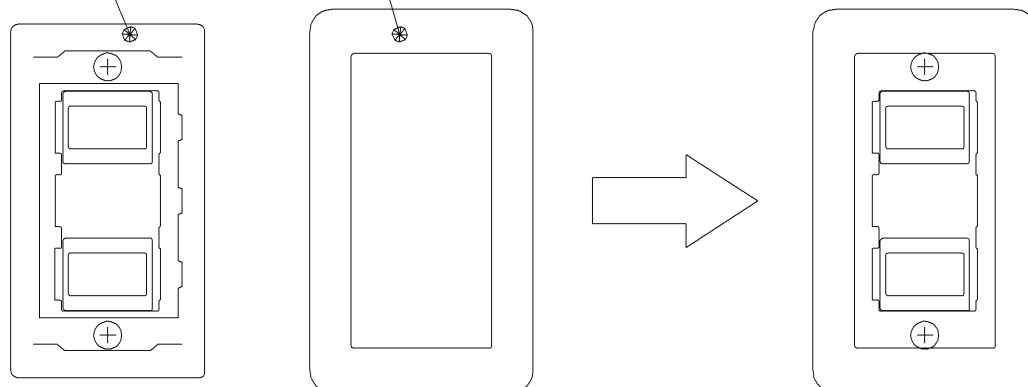
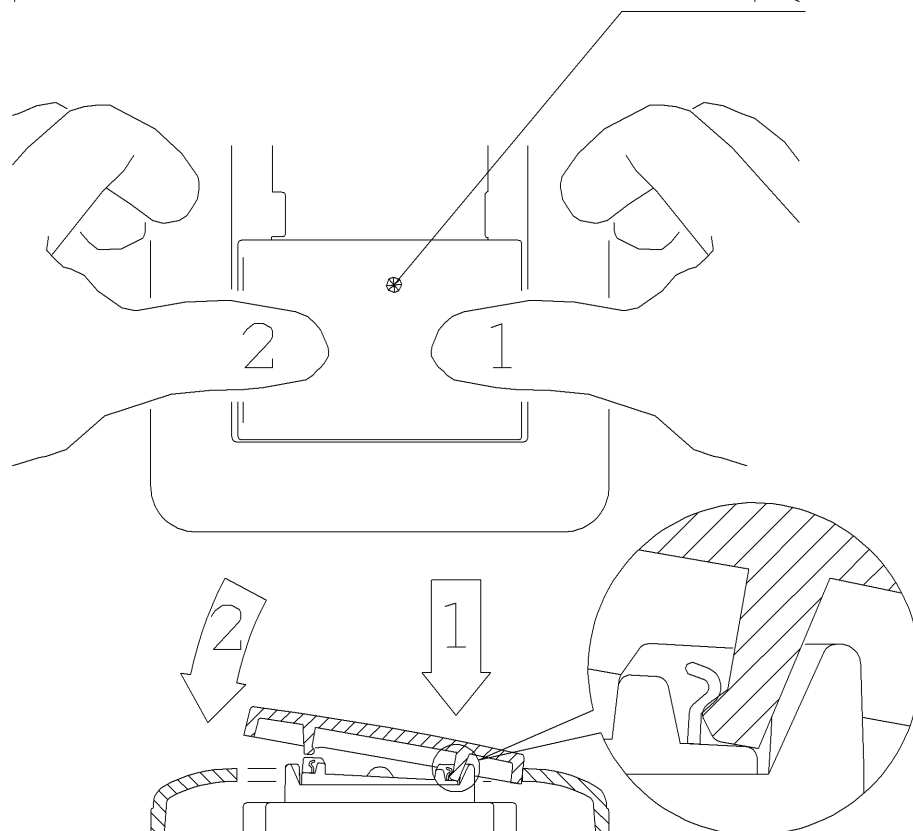


操作板取付手順書

① 取付枠にプレートを取付ける



② プレート枠内へ位置合わせをして操作板を取付ける



片側ずつ軽く押して取付けてください。
(トリプルの場合には、真ん中は最後に取付けてください)

位置合わせをせずに急激な力で押しこむと器具の破損の原因になります。

操作板を外す時は先にプレートを外してください。