

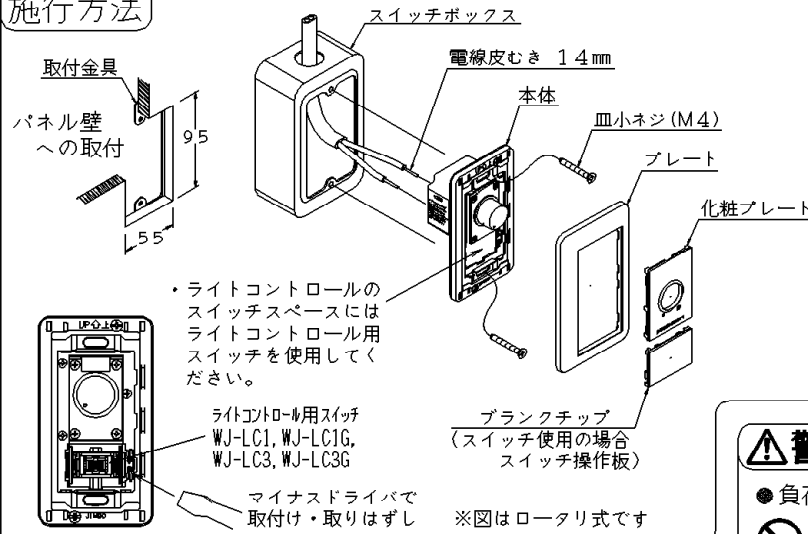
J-WIDE ライトコントロール 白熱灯用 500W

JIMBO

取扱説明書

このたびは JIMBO のライトコントロール 白熱灯用 をお買い上げいただきありがとうございます。正しくご使用いただくために、この取扱説明書をよくお読みください。お読みになった後、大切に保存し、必要なお役立てください。取付工事は、電気工事店に頼んで取付けてください。

施行方法



(1) 配線、結線を行なってください。

●電源ブレーカを必ずOFF (切) にしてから結線してください。

(2) 本体を取付けてください。

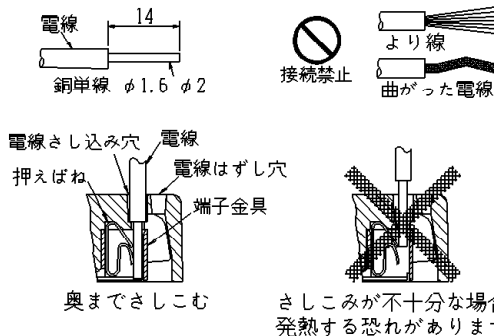
- 1個用のスイッチボックスは、JIS C8336 深形・カバー付を使用してください。
- 本体をスイッチボックスにネジで取付けてから、プレート、操作板を取付けてください。

(3) 実際に調光確認してください。

- スイッチでON (入) にして、つまみを右に回して明るく、左に回して暗くなります。さらにスイッチでOFF (切) できるか確認してください。

警告 結線方法

- 電線はφ1.6、φ2の銅単線をご使用ください。
- 電線は、器具裏面のストリップゲージに合わせて電線を皮むきし、電線に曲がりがあれば直してください。
- ⊘ 曲がった電線は接続しないでください。
禁止 発熱して火災の原因になります。
- 電線を、電線さし込み穴へ、皮をむいた芯線が見えなくなるまで十分にさし込んでください。
- 電線をはずす時は、電源を必ず切ってから ⊖ドライバーを電線はずし穴に差し込んで押し、電線を引いてください。



警告 施工上のご注意

- 負荷は白熱電球 **40W~500W** です。
- ⊘ 負荷容量をこえて使用しないでください。器具の温度が上昇して、焼損や火災の原因になります。
禁止
- 接続取付けする場合は、**400W**以下でご使用ください。
- 白熱灯専用です。
- ⊘ 蛍光灯や電球形インバータ蛍光灯・調光器内蔵照明には使用できません。
禁止 照明器具の破損、発煙の原因となります。
- 電球は1灯あたり**100W**以下でご使用ください。
電球の球切れ時、大電流がながれ、内部部品が破損する原因となります。
- ハロゲン電球(100V用)の場合は、**400W**以下でご使用ください。
- 低電圧ミニハロゲン電球にはご使用できません。
- ブレーカのトリップテストは、ライトコントロールを取付ける前に行ってください。一瞬の短絡でこわれます。
- 活線作業は一線がスイッチボックス等へ触れると地絡して、ライトコントロールをこわします。必ず電源スイッチを切り、工事してください。
- 電線相互間のメガテストは、半導体が破壊されるのでライトコントロールを取付ける前に行ってください。(電路と大地間は取付けたままできます。)
- ライトコントロールへの配線とラジオ・ステレオなどの装置の電源は別配管にし、配線間の距離を1m以上離してください。

配線図

- ライトコントロールには つまみにスイッチが付いたタイプと無いタイプがあります。
- ライトコントロールのスイッチスペースには ライトコントロール用スイッチを使用してください。

	ライトコントロールだけ	1か所で点滅	2か所で点滅 (2か所で調光はできません)
スイッチ内蔵品 付	ライトコントロール ロータリ式: WJ-RL5 スライド式: WJ-SL5 	ライトコントロール ロータリ式: WJ-RL5 スライド式: WJ-SL5 ライトコントロール用スイッチ 片切: WJ-LC1 	ライトコントロール ロータリ式: WJ-RL5 スライド式: WJ-SL5 ライトコントロール用スイッチ 3路: WJ-LC3
スイッチ無し品		ライトコントロール ロータリ式: WJ-RL5N スライド式: WJ-SL5N ライトコントロール用スイッチ 片切(カイト用): WJ-LC1G 	ライトコントロール ロータリ式: WJ-RL5N スライド式: WJ-SL5N ライトコントロール用スイッチ 3路(カイト用): WJ-LC3G

裏面もご覧ください

使い方

- つまみを右に回すと明るくなり、左に回すと暗くなります。
- つまみを左に回して光がほとんど見えない時でも電流は少し流れていますので、長時間使用しない場合は、スイッチでOFF（消灯）にしてください。

仕様

定格電圧	AC100V
定格周波数	50/60Hz共用
適合負荷容量	40W~500W
ハロゲン電球最大負荷容量	400W以下
調光範囲	約0~100%連続
使用温度範囲	0℃~35℃

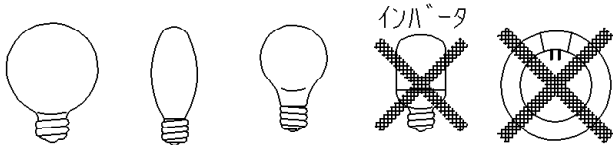
使用上のご注意

- (1)つまみを左に回して光がほとんど見えない時でも電流は少し流れていますので、長時間使用しない場合は、スイッチでOFF（消灯）にしてください。

暗（光のほとんど見えない）の状態は、製品個々のばらつきによりわずかに点灯するものもありますので、長時間使用しない場合は、スイッチでOFF（消灯）にしてください。

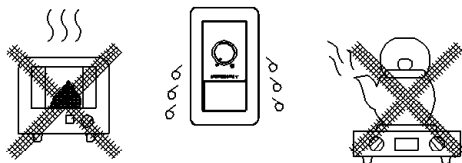
(2)適合ランプ

- 白熱灯専用です。蛍光灯や電球形インバータ蛍光灯には使用できません。



- 電球は1灯あたり100W以下でご使用ください。電球の球切れ時、大電流がながれ、内部部品が破損する原因となります。
- 電球を交換する時は必ずスイッチでOFF（消灯）にしてください。
- 適合負荷容量（40W）より小さいと、ちらつくことがあります。

- (3)ライトコントロールを、ストーブ、ガスコンロ付近の高温・多湿の場所では使用しないでください。
（使用周囲温度 0℃~35℃）



(4)ライトコントロールの清掃

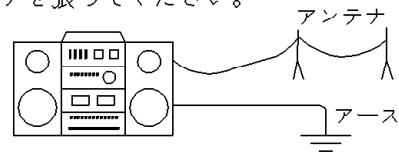
- 外観が汚れた場合は、化学ぞうきん、シンナー、洗剤などを使わないでください。やわらかい布でふき取ってください。



(5)雑音対策

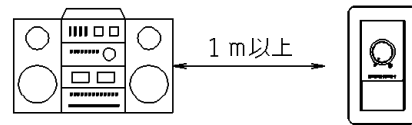
- このライトコントロールは雑音防止回路を備えてありますが、ラジオ・ステレオなどの音響装置に雑音障害が生じることがありますので、次の予防対策を行ってください。

- ①ラジオ・ステレオなどの装置のアースをとり、アンテナを張ってください。

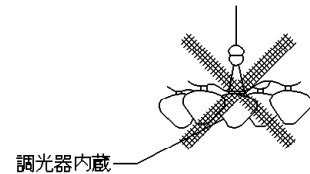


- ②ライトコントロールへの配線とラジオ・ステレオなどの装置の電源は別にし、配線間の距離を1m以上離してください。

- ③ライトコントロールとラジオ・ステレオ装置およびアンテナ、アース線とは1m以上離してください。



- (6)調光タイプの照明器具には、調光器が内蔵されていますので、使用できません。



- (7)ご使用中、多少うなりを発生したり、プレート、つまみが暖くなる場合がありますが、異常ではありません。

お問い合わせは、お買い上げいただきました工事店、電気店または下記までご連絡ください。

JEL 神保電器株式会社

東京営業所 TEL. (03) 5705-7393
大阪営業所 TEL. (06) 6457-2931