

番号	部品名	個数
1	カバープレート (1+1口)	1
2	プレート縁枠 2連用	1
3	防火カバー 多連用	2
4	ナベ皿小ネジ M3.5×4.6	4

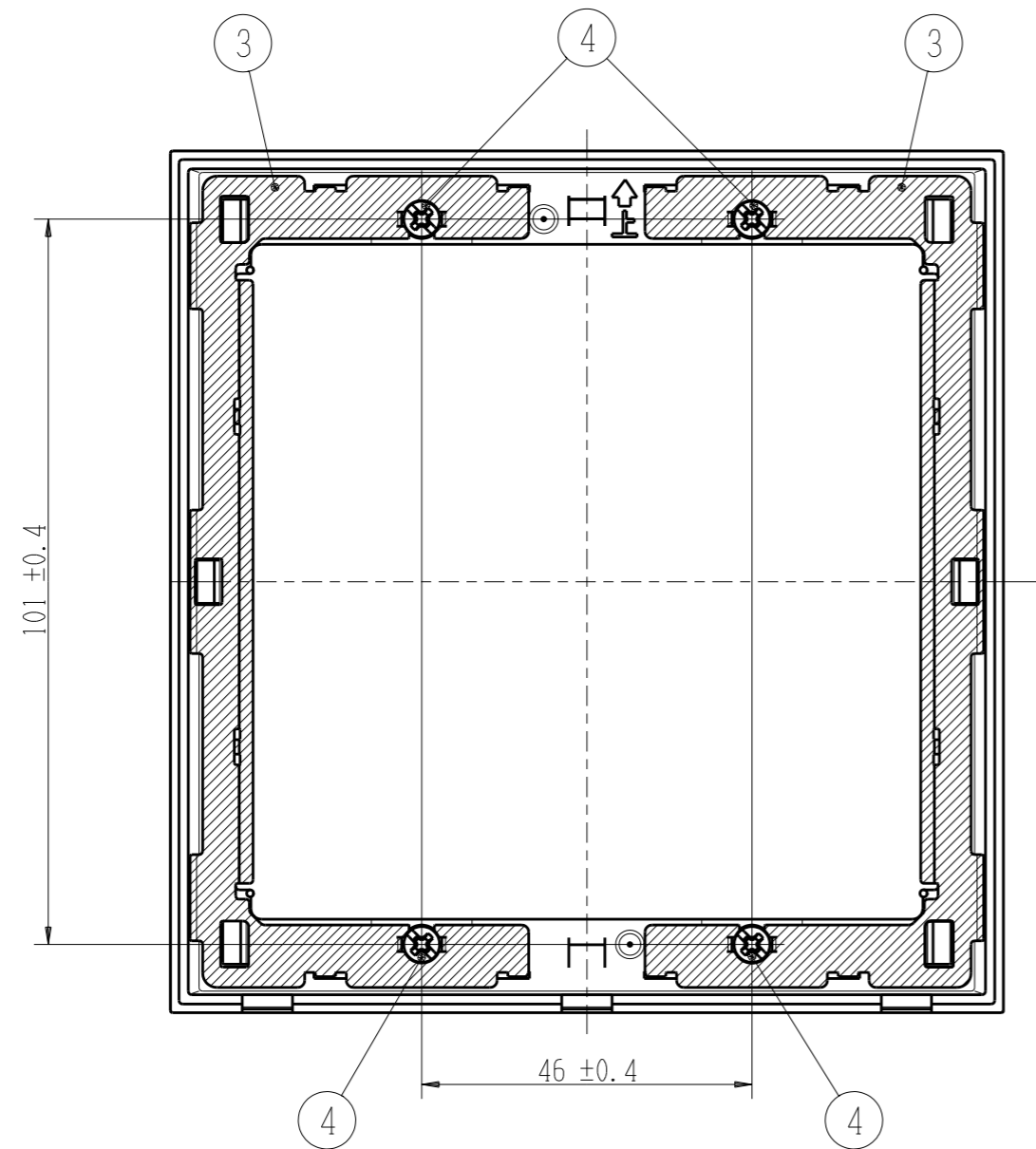
QWDF-11

J-WIDE SLIM square 簡易耐火用

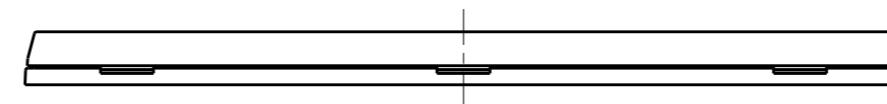
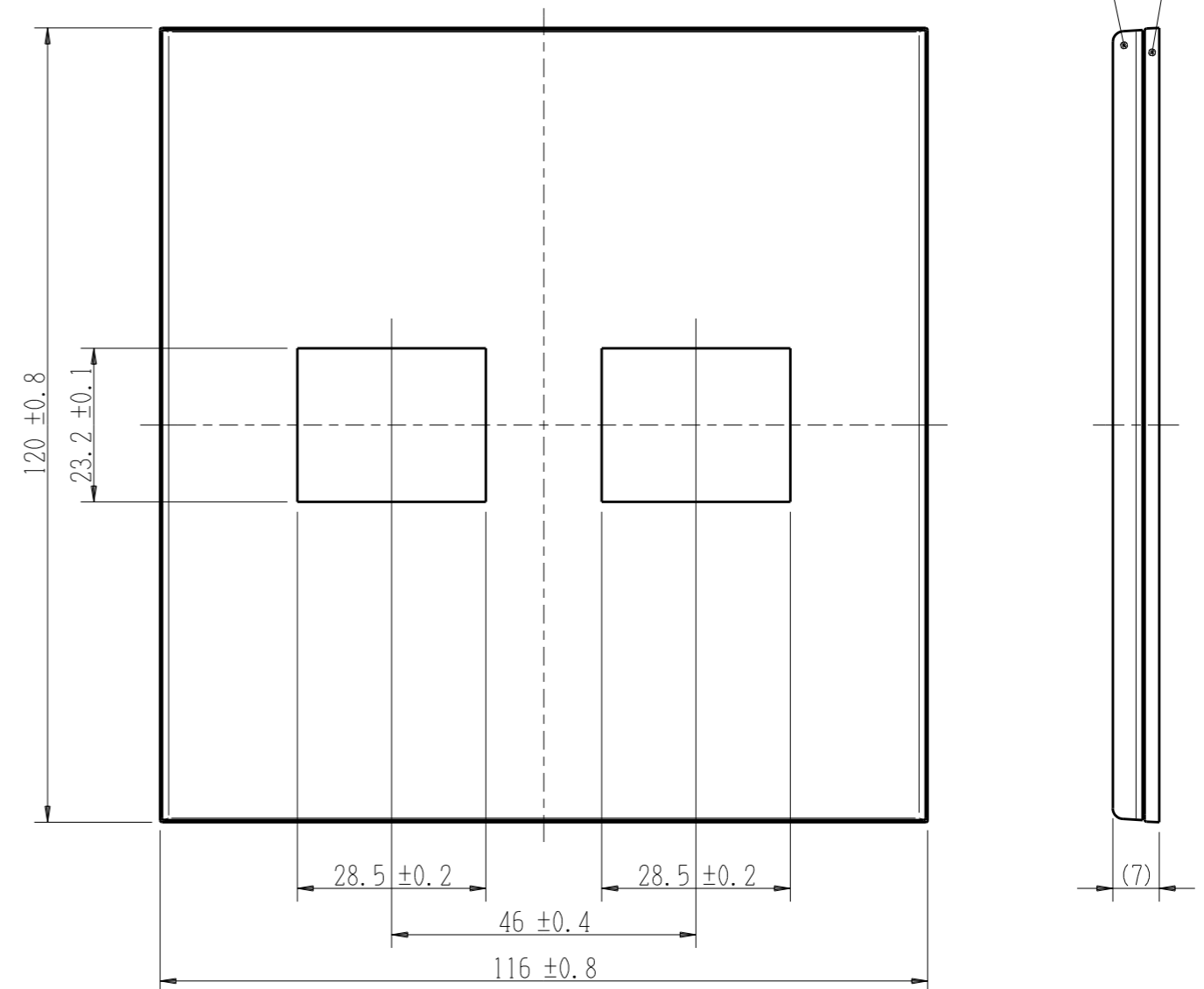
2ピースコンセントプレート

2連用 1+1口

第三角法



カバープレート未装着図



※ 仕様及び外観は商品改良のため、予告なく変更する事がありますので、都度、最新版をご確認ください。

作成

2024年08月06日



神保電器株式会社