

NKW02015

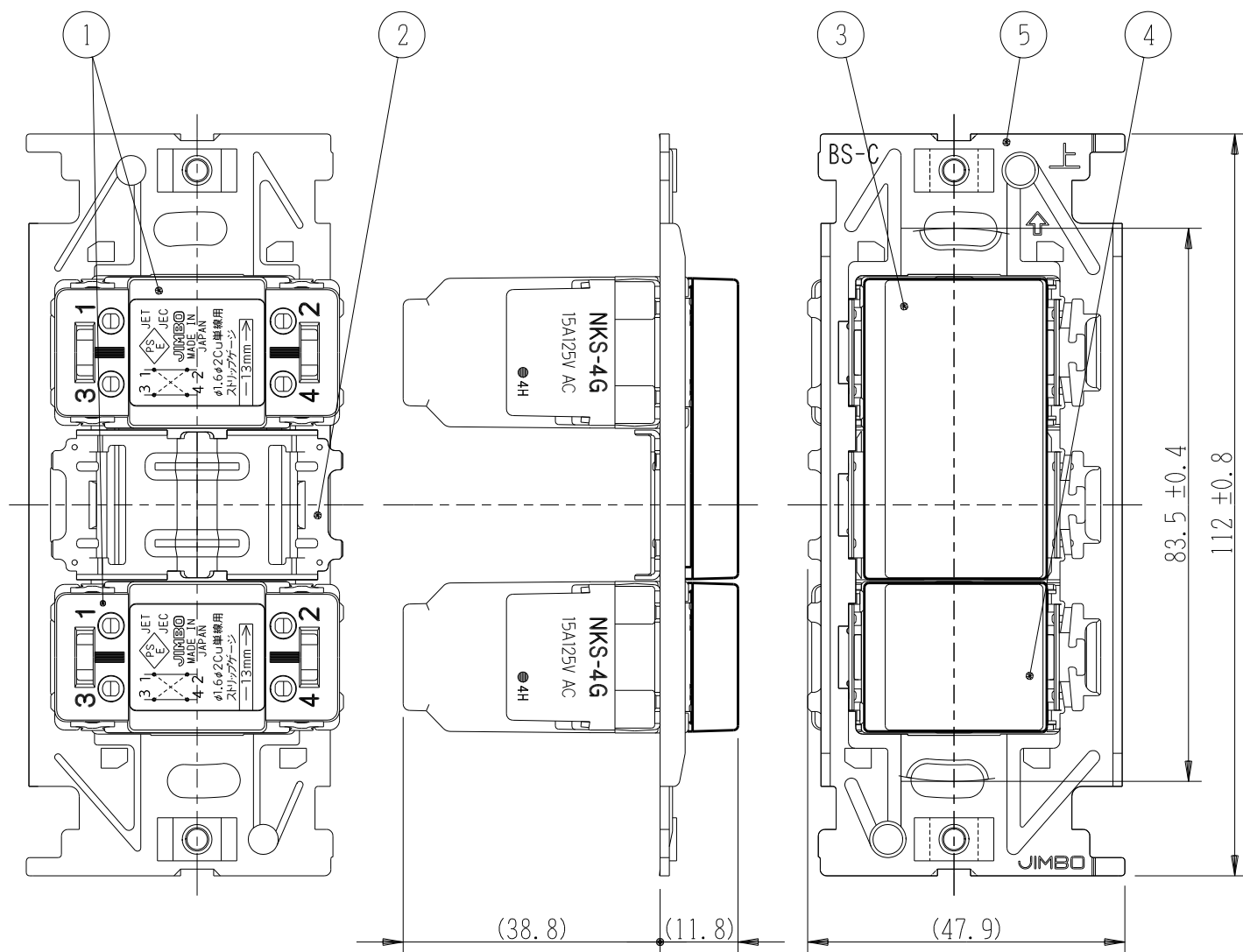
NK SERIE

埋込スイッチセット

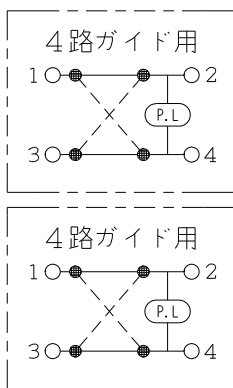
4路ガイド+4路ガイド

NKW02015 PW: ヒューホワイト色  
 NKW02015 SG: ソリッドグレー色  
 NKW02015 SB: ソフトブラック色

第三角法



回路図



番号	名称	個数	型番	備考
1	スイッチ[4路ガイド]	2	15A-125V AC	
2	操作板サポート	1		
3	発光表示付き操作板[ダブル]	1		
4	発光表示付き操作板[トリプル]	1		
5	取付枠	1		

【安全上のご注意】

- 定格電圧は125Vです。200V配線には使用しないでください。発火や焼損の原因となります。
- 落下や強い衝撃を受けたスイッチは使用しないでください。内蔵している電子部品の亀裂や巻線の断線が生じているおそれがあり、スイッチの寿命短縮や絶縁物の破損による感電・発火の原因となります。
- 密着接続取り付けの場合、スイッチ相互の熱干渉による異常温度上昇を避けるため、定格容量の7割以下を目安にご使用ください。接続する器具配置と制限定格の詳細は、技術資料[JEC-TD-9003][JEC-TD-0107-2]をご覧ください。
- ガイドランプ付きスイッチを電子制御式特殊照明器具(人感センサ付き・マイコン制御付き・遅延タイマー付き・リモコン機能付き)等の電源開閉に用いると、照明器具の制御機能やスイッチ表示灯の点灯状態に不具合を生じることがあります。照明器具の施工説明書の指示に従い施工してください。
- 過電流遮断器の二次側でブレーカトリップテストを行う場合は、スイッチに短絡電流を流さないでください。一瞬の短絡でスイッチが壊れます。
- 電路の絶縁抵抗試験(メガテスト)をする場合は、ガイドランプ付きスイッチを電路から外して実施してください。(「充電部相互間(線間)」の絶縁測定をおこなうと、表示灯付きスイッチ内部の電子回路に漏洩電流が流れ、正しく絶縁測定できないだけでなく測定時の過電圧により故障するおそれがあります。一方「電路一括と大地間」の絶縁抵抗測定は、電路が健全な場合はスイッチを取り付けたままでも測定可能ですが、万が一電路が地絡している場合には、充電部相互間の測定と同様にスイッチが破壊されるおそれがあります。)
- 最小適合負荷(1W)未満では、ガイドランプ(緑)は点灯しませんが異常ではありません。
- スイッチの接点材料には銀合金を使用していますので、微小電流負荷の開閉には適しません。負荷電流10mA以上でご使用ください。
- ガイドランプ(緑)の輝度は、負荷の種類・点灯方式により多少異なりますが、異常ではありません。
- ガイドランプ付きスイッチは、開路時にも約1mAの微小な残留電流が流れます。接続する負荷の種類や点灯方式によっては、ガイドランプ(緑)の輝度が低下したり負荷が微点灯したりする場合があります。
- ガイドランプ付きスイッチで下表に△や×のある負荷を開閉する場合は、外付けコンデンサ(神保電器製「GC-1」)を負荷と並列に接続してください。これらの負荷を4路ガイドランプ付きスイッチを使用して多箇所操作を行うときは、外付けコンデンサ高容量品(神保電器製「GC-5」)を負荷と並列に接続してください。  
外付けコンデンサを接続しないと、負荷の種類により以下の状況が生じます。

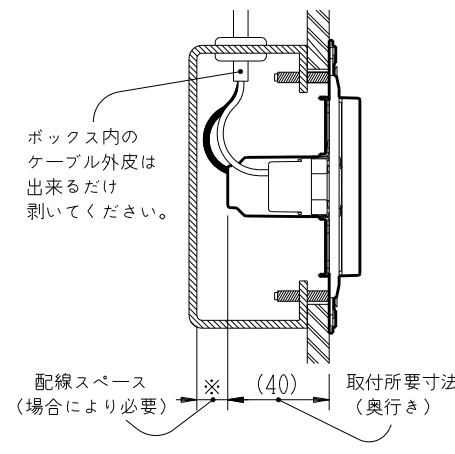
照明器具の種類	消灯時の照明器具内部インピーダンス	ガイドランプの発光状態	負荷の消灯状態
白熱電球	数100Ω~数千Ω	○発光	○消灯
ラピッドスタート形蛍光灯	数100Ω~1kΩ	○発光	○消灯
インバータ蛍光灯	数100Ω~20kΩ(※1)	○発光	△
グロースタート式蛍光灯	数100Ω	△~×(※2)	△
電子点灯管式蛍光灯	数10kΩ~数MΩ	△~×	△
LEDランプ	数100Ω~1kΩ	○発光	△~×

○: 支障なし  
 △: 状況により支障あり  
 ×: 支障あり

(※1): メーカーにより例外的にインピーダンスが高い器具があります。(※2): 3路、4路配線の場合は、×(暗く点灯)状態になります。

【施工上のご注意】

- 連用プレート(大角穴3口用)に取り付けることができます。  
・推奨プレート: NK SERIEプレート(品番: NKP-3UF ほか)
- ガイドランプ付きスイッチは、取付所要寸法(奥行き)が取付面より40mm以上必要です。(電線の配線スペースは、40mmとは別に確保する必要がある場合があります。)一部の露出用スイッチボックスほか、取付面の板厚によっては深さが足りない埋込用ボックスが有りますので、事前によくご確認ください。
- ボックス工事の場合、ボックス内のケーブル外皮はできるだけ剥き、電線は適切な長さに切断したうえで結線し、スイッチ本体に過度な力が加わらないように収めてください。スイッチ本体が傾くことで外観不良や作動不良の原因となります。
- ボックスねじは必要以上に締め過ぎないでください。取付枠が変形し、器具の落ち込みや作動不良の原因となります。  
・適正締付トルク: 0.4N・m(4.1kgf・cm)以下
- 操作板は取り外しできません。



図はNKW01009

※仕様及び外観は商品改良のため、予告なく変更する事がありますので、都度、最新版をご確認ください。