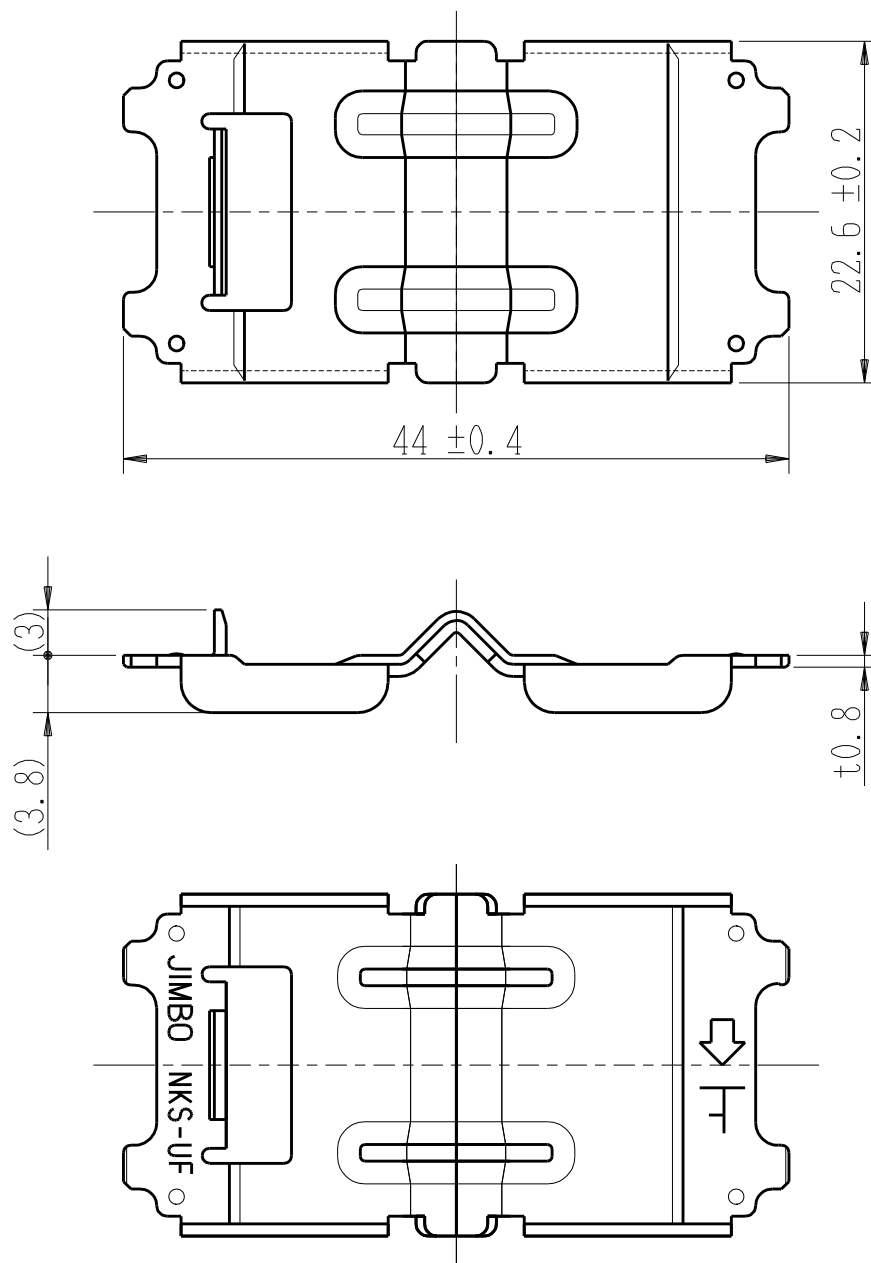


|        |        |             |                    |          |
|--------|--------|-------------|--------------------|----------|
| 製<br>番 | NKS-UF | 製<br>品<br>名 | J-WIDE SLIM square | 許容差 ±0.5 |
|        |        |             | 簡易耐火サポート           | 第三角法 2:1 |
|        |        |             | ZAM鋼板 t0.8         |          |

※本製品だけでは省令準耐火（簡易耐火）の要求仕様を満たしておりません。  
 使用するプレート, 取付枠, 器具は全て簡易耐火用J・ワイドスリムスクエア製品の  
 ラインアップから選定のうえ、弊社指定の組み合わせにて正しく施工していただく  
 必要があります。



**attention!!**  
 簡易耐火サポートは、取付枠の器具が装着されていない空間部分に  
 取り付けてください。省令準耐火仕様建築物に対するカバーの一部  
 として使用します。

※仕様及び外観は商品改良のため、予告なく変更する事がありますので、都度、最新版をご確認ください。