

NK SERIE
DALI-2 インพุットデバイス
埋込スイッチ（ダブル1）
機能仕様書

(Firmware version 1.1)

承認	審査	作成
		

改訂履歴

改訂	日付け	改訂履歴	担当者
初版	2023/12/19	新規作成 (Firmware version 1.0)	石山
改訂 A	2024/11/27	Firmware version 1.1 ・ Power Cycle Notification 修正 ・ 押ボタン表示の一括フィードバック追加	石山

目次

1. 仕様	4
2. 外観	5
3. 配線	6
4. 構成	6
5. 機能	7
5.1. 運用例1：ON/OFF操作	7
5.2. 運用例2：シーン実行操作	7
6. その他の機能	7
6.1. 通信待機表示	7
6.2. 識別表示	7
6.3. 誤配線検出機能	8
6.4. 誤配線検出エラー表示	8
6.5. 過電圧検出機能および過電圧カット機能	8
6.6. 過電圧検出エラー表示	8
6.7. 過電圧保護機能	9
6.8. 起動時表示	9
7. フィードバック (FB) 通信により状態表示をする方法	10
7.1. 押ボタン表示のFB (フィードバック) における [個別] / [一括] の設定	10
7.2. インスタンス 0,1 : 押ボタン表示のフィードバック : 個別フィードバックで表示	10
7.3. インスタンス 0,1 : 押ボタン表示のフィードバック : 一括フィードバックで表示	11
7.3.1. インスタンス 0,1 押ボタン表示の表示対象の設定 (一括FB)	11
7.3.2. インスタンス 0,1 押ボタン表示の点灯時間と操作タイプの設定 (一括FB)	11
7.3.3. インスタンス 0,1 押ボタン表示のフィードバック (一括FB)	12
8. ご注意	14
9. Memory Bank0 と Memory Bank2	15

1. 仕様

仕様を表 1 に示す。

表 1. 仕様

項目	仕様
製品名	NK SERIE DALI-2 Input Device Double Switch Pure White NK SERIE DALI-2 Input Device Double Switch Solid Gray NK SERIE DALI-2 Input Device Double Switch Soft Black
製品型番	NKD-D1 PW ^a NKD-D1 SG ^a NKD-D1 SB ^a
GTIN	PW: 4513873986747 SG: 4513873986754 SB: 4513873986761
DALI-2 認証規格	IEC 62386-101 (Edition 2)
	IEC 62386-103 (Edition 1)
	IEC 62386-301 (Edition 1)
コントロールデバイス数	1
インスタンス数	2
操作部	1pc 押ボタン[上側] (インスタンス 0)
	1pc 押ボタン[下側] (インスタンス 1)
表示部	0 ^b
Identify	Operating Mode: 0x00 時には、LED、ブザー、またはその他のエミッターによる識別をサポートしていません
DALI バス端子	2pcs DA(+), DA(-) ^c
補助電源端子 (表示用外部電源)	2pcs DC24V, ± ^c
DALI バス端子 消費電流 (mA)	13 ^d
補助電源端子 消費電流 (mA)	18
起動時間 (ms)	300 ^e
過電圧保護	最大電圧 AC254V (DALI バス端子/補助電源端子)
^a 製品カラー; PW: ピュアホワイト, SG: ソリッドグレー, SB: ソフトブラック ^b Operating Mode: 0x00 で有効な表示部はありません。 Operating Mode: 0x80 でのみ有効な表示部数は 2 です ^c デイジーチェーン接続; 受けと送り、無極性 ^d バスパワー (External power supply used only for non-IEC 62386-related functionality (Class B)) ^e 最大値	

2. 外観

外観を図 1 に示す。

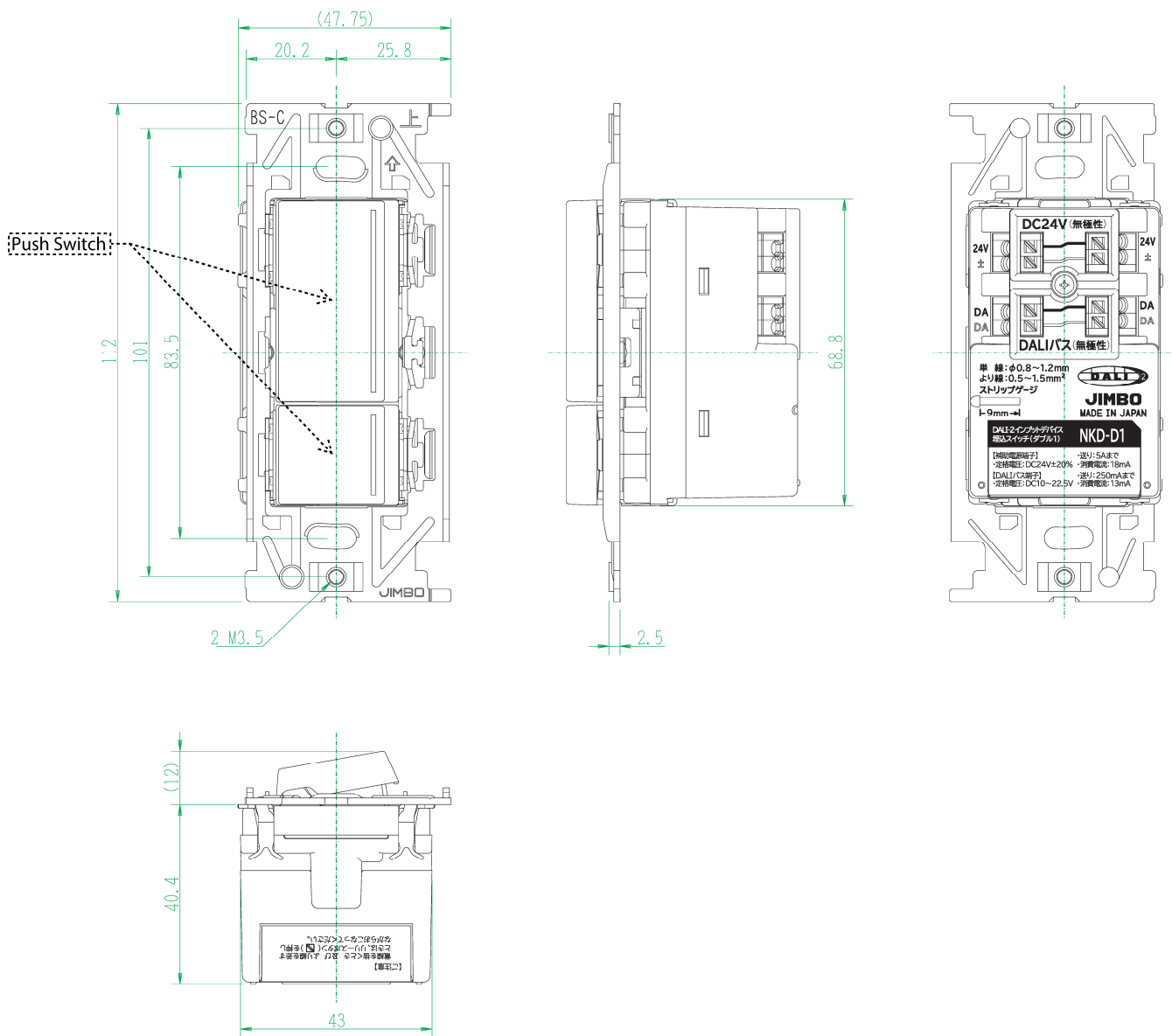


図 1. 外観

3. 配線

製品の配線を図2に示す。

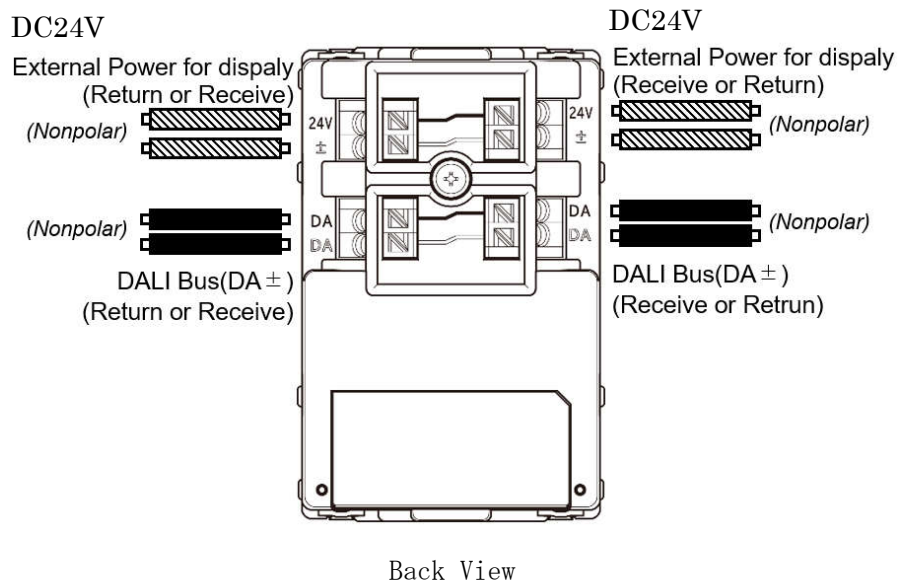


図 2. 配線

4. 構成

構成を図3に示す。

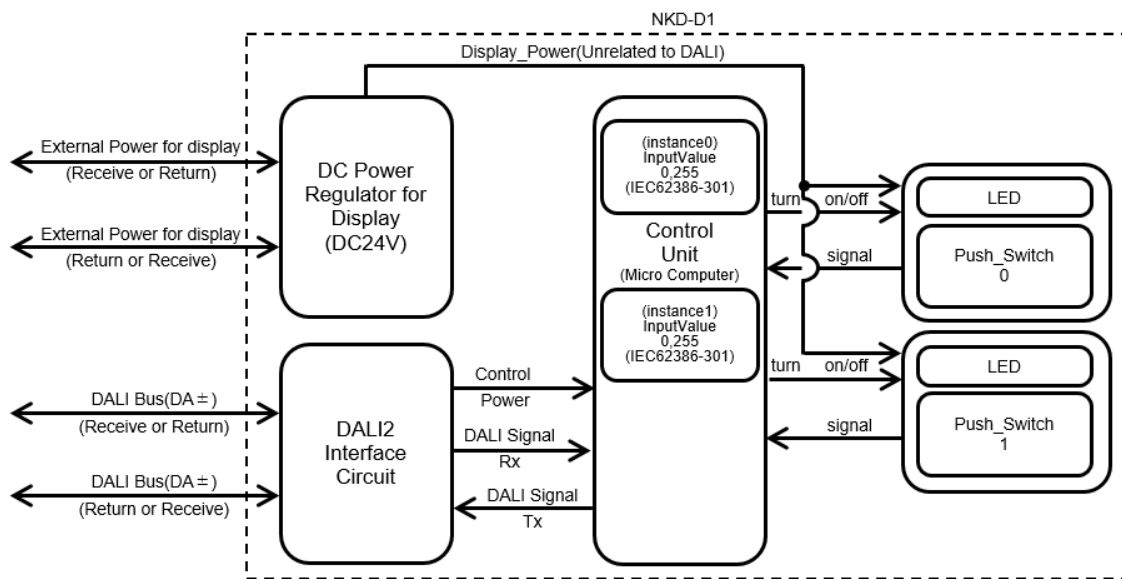


図 3. 構成

5. 機能

本ファームウェアバージョンの製品は、Operating Mode : 0x00では有効な表示部がありません。

Operating Mode : 0x80 (メーカー固有モード) 時のみ発光表示が機能します。[デフォルト設定_0x80]

また、アプリケーションコントローラーからのフィードバックコマンドを受信することにより、対象コントロールギア (照明器具) の点灯状態に基づいた発光表示をします (状態表示)。

※押ボタンの発光表示においては、押し操作による表示 (操作表示) をしないため、フィードバックコマンドを受信しないと発光表示をしません。(状態表示のみ発光)

※状態表示をするには、メーカー固有モードに於いてアプリケーションコントローラーからのフィードバック通信により、本製品のMemory Bank2内のデータを書き換える必要があります。

※ファームウェアバージョンにより、フィードバック方法が異なる場合がありますのでご注意ください。
(本製品のファームウェアバージョン : 1.1)

5.1. 運用例1 : ON/OFF操作

- ・押ボタンの「短押し」操作により、ON/OFFが交互に切り替わります。(表2)

表2. ON/OFF操作

ON/OFF	押ボタンの発光表示部の表示
ON時	黄色点灯
OFF時	緑色点灯

- コントロールギアへのON/OFF操作はアプリケーションコントローラーによる機能です。

5.2. 運用例2 : シーン実行操作

- ・押ボタンの「短押し」操作により、再生するシーンを実行します。(表3)

表3. シーン選択操作

状態	押ボタンの発光表示部の表示
操作時	3秒間黄色点灯
常時	消灯

- コントロールギアへのシーン再生操作はアプリケーションコントローラーによる機能です。

6. その他の機能

6.1. 通信待機表示

電源投入後から最初の DALI コマンドを受信するまでの間、通信待機状態を表示します。(表4)

表4. 通信待機表示

表示箇所	表示
押ボタン[上側]の発光表示部	1秒毎に黄色/緑色交互に点滅

(コマンド受信後に点滅を解除します)

6.2. 識別表示

アプリケーションコントローラーから Identify コマンドを受信している間、識別表示を行います。(表5)

表5. 識別表示

表示箇所	表示
全ての押ボタンの発光表示部	0.1秒毎に黄色/緑色交互に点灯

6.3. 誤配線検出機能

補助電源端子へ誤って DALI バスを配線した場合、誤配線状態を検出します。(表 6)

DALI バス端子への電源供給時、あるいは補助電源端子への電源供給時において、補助電源端子の間を内部短絡し、電流制限の有無を確認します。(DALI バスの場合、最大 250mA の定電流)

※補助電源は出力電流 1A 以上のものに限ります。

表 6. 誤配線検出機能

状態	誤配線検出機能
誤配線	補助電源端子を短絡時、電流制限が約 500mA 以下のとき

6.4. 誤配線検出エラー表示

補助電源端子へ誤って DALI バスを配線した場合、6.3. 誤配線検出機能により、誤配線状態を表示します。また、DALI 通信可能な場合、内蔵メモリ Input Device Error 値の読み出しによりエラー認識可能です。

(表 7)

※正常配線時に表示が疑わしい場合には、再度電源の入れ直しをすると正常表示します。

表 7. 誤配線検出エラー表示と Input Device Error 値

表示箇所	表示	Input Device Error 値
押ボタン[上側]の発光表示部	0.25 秒毎に黄色点滅	0x01

6.5. 過電圧検出機能および過電圧カット機能

補助電源端子へ誤って過電圧を印加した場合、過電圧状態を検出します。また、DALI バス端子および補助電源端子へ誤って過電圧を印加した場合、電源入力をカットオフします。(表 8)

表 8. 過電圧検出および過電圧カット機能

状態	過電圧検出機能および過電圧カット機能	検出電圧
過電圧	補助電源端子への過電圧検出機能	DC32V 以上
	DALI バス端子および補助電源端子への過電圧カット機能	DC34V 以上

6.6. 過電圧検出エラー表示

補助電源端子へ誤って過電圧 (DC32V 以上) を配線した場合、6.5. 過電圧検出機能により、過電圧状態を表示します。また、DALI 通信可能な場合、内蔵メモリ Input Device Error 値の読み出しによりエラー認識可能です。(表 9)

※6.5. 過電圧カット機能の電源入力カットオフにより表示回路電源が確保できない場合 (DC34V 以上)、エラー表示はできません。

※補助電源端子へ誤って AC100V 等の交流電圧を印加の場合、-34V 以下あるいは+34V 以上の区間のみ電源入力をカットオフし、-34V 超過~+34V 未満の区間は電源入力をカットオフしないため、表示回路電源が確保でき、過電圧検出エラー表示をします。(一方、DALI バス端子へ誤って AC100V 等の交流電圧を印加の場合には、同様に電源入力をカットオフしますが、制御回路電源が確保できないため、表示はできません。)

表 9. 過電圧検出エラー表示と Input Device Error 値

表示箇所	表示	Input Device Error 値
押ボタン[上側]の発光表示部	0.25 秒毎に黄色点滅	0x00

6.7. 過電圧保護機能

DALI バス端子および補助電源端子は過電圧保護機能を有します。(表 10)

表 10. 過電圧保護機能

最大電圧	保護時間
AC254V	10 分間

※IEC62386-103 のテストでは、DALI バス端子のみが実施され、本製品は AC254V/60Hz を指定。

また、試験時間：1 分間

6.8. 起動時表示

Memory Bank2 の設定により、起動時には「デフォルトの表示状態」または「電源遮断直前の表示状態」のいずれかを選択できます。(表 11) ※9. Memory Bank2(機能) 参照

表 11. 起動時表示の選択

Memory Bank2 アドレス	Default value	内容	値
0x02	0xFF	Lock byte	0x55
0x05	0	表示装置の起動設定	[0] : デフォルト値で起動 (デフォルトの表示状態) [1] : Memory Bank に設定した値で起動 (電源遮断直前の表示状態)

※起動時表示の選択は Memory Bank2 内「表示装置の起動設定」の値に従います。

※Memory Bank2 アドレス 0x05 「表示装置の起動設定」を設定するには、アドレス 0x02 「Lock byte」へ値 0x55 を設定して、書き込みのロックを解除する必要があります。

7. フィードバック (FB) 通信により状態表示をする方法

対象コントロールギア (照明器具) の点灯状態に基づいた発光表示 (状態表示) をするには、メーカー固有モードに於いてアプリケーションコントローラーからのフィードバック通信により、本製品のMemory Bank2内のデータを書き換えます。 ※9. Memory Bank2 (機能) 参照

7.1. 押ボタン表示のFB (フィードバック) における [個別] / [一括] の設定

Memory Bank2 の設定により、押ボタン表示のFBにおいては、インプットデバイス毎に[個別]にフィードバックして表示するか、あるいは DALI バスへ接続されたすべてのインプットデバイスに対して [一括]でフィードバックして表示するかを選択できます。(表 12)

表 12. 押ボタン表示のFB (フィードバック) における [個別] / [一括] の設定

Memory Bank2 アドレス	Default value	内容	値
0x90	0	押ボタン表示のFBにおける [個別] / [一括] の設定	[0] : 個別フィードバックで表示 (FW Ver1.0 互換) [1] : 一括フィードバックで表示 (FW Ver1.1 以降実装)

※「7.1.」、「7.3.1.」および「7.3.2.」にて一括フィードバックの設定をして、併せてデバイスグループ設定をすれば、デバイスグループ設定をしたすべてのインプットデバイスに対して一括でFB値(「7.3.3.」)を書き換えることができます。(Memory Bank2 の一括フィードバックのFB値領域アドレス(0x97-0xA6)は、弊社すべてのインプットデバイスにおいて共通)

これにより、多数のインプットデバイスが接続された場合でも、インプットデバイス毎に順番で個別にフィードバックしたときの通信遅延がなくなり、ひいては表示遅延を低減できます。

7.2. インスタンス 0,1 : 押ボタン表示のフィードバック : 個別フィードバックで表示 (FW Ver1.0 互換)

Memory Bank2 内の次のアドレスを書き換えることにより、押ボタンの発光表示部にて状態表示をします。(表 13)

表 13. インスタンス 0,1 : 押ボタン表示のフィードバック

Memory Bank2 アドレス	Default value	内容	値
0x10	0	インスタンス 0 押ボタン表示のFB (フィードバック)	点灯時間 [1-254] : 秒点灯 (1~254 秒) [255] : 常時点灯 ※[0] : 無視
0x11	0		点灯/消灯 [0] : 消灯 上記以外 : 点灯
0x12	0		表示色 [0x3C] : 黄色 [0x0C] : 緑色 ※左記以外 : 黒色 (消灯)
0x13	0	インスタンス 1 押ボタン表示のFB (フィードバック)	点灯時間 [1-254] : 秒点灯 (1~254 秒) [255] : 常時点灯 ※[0] : 無視
0x14	0		点灯/消灯 [0] : 消灯 上記以外 : 点灯
0x15	0		表示色 [0x3C] : 黄色 [0x0C] : 緑色 ※左記以外 : 黒色 (消灯)

7.3. インスタンス 0,1：押ボタン表示のフィードバック：一括フィードバックで表示(FW Ver1.1以降実装)

Memory Bank2 の設定をした後、指定のアドレスを書き換えることにより、押ボタンの発光表示部にて状態表示をします。

7.3.1. インスタンス 0,1 押ボタン表示の表示対象の設定（一括FB）

Memory Bank2 の設定により、インスタンス 0 押ボタン表示の表示対象の設定をします。（表 14）

表 14. インスタンス 0,1 押ボタン表示の表示対象の設定（一括FB）

Memory Bank2 アドレス	Default value	内容	値	
			上位 2bit	下位 6bit
0x91	0	インスタンス 0 押ボタン表示の表示対象の設定	[0] : Gear [1] : Group	[0-63] : Gear の Short Address
0x92	1	インスタンス 1 押ボタン表示の表示対象の設定	[2] : Scene	[0-31] : Group/Scene ナンバー

7.3.2. インスタンス 0,1 押ボタン表示の点灯時間と操作タイプの設定（一括FB）

Memory Bank2 の設定により、インスタンス 0 押ボタン表示の点灯時間と操作タイプの設定をします。

（表 15）

表 15. インスタンス 0,1 押ボタン表示の点灯時間と操作タイプの設定（一括FB）

Memory Bank2 アドレス	Default value	内容	値	
			点灯時間の設定 上位 4bit	操作タイプの設定（表示色） 下位 4bit
0x94	0	インスタンス 0 押ボタン表示の点灯時間と操作タイプの設定	[0] : 常時消灯 [1-14] : 秒点灯 (1~14 秒)	[0] : Type0 (FB 値 0:消灯, 1:緑) [1] : Type1 (FB 値 0:消灯, 1:黄) [2] : Type2 (FB 値 0:緑, 1:黄)
0x95	0	インスタンス 1 押ボタン表示の点灯時間と操作タイプの設定	[15] : 常時点灯 ※トリガ条件は(注 1)	[3] : Type3 (FB 値 0: <u>無視</u> , 1:緑) [4] : Type4 (FB 値 0: <u>無視</u> , 1:黄)

7.3.3. インスタンス 0,1 押ボタン表示のフィードバック (一括FB)

Memory Bank2 内の次のアドレスを書き換えることにより、押ボタンの発光表示部にて状態表示をします。

(表 16)

表 16. インスタンス 0,1 : 押ボタン表示のフィードバック (一括FB)

Memory Bank2 アドレス	Default value	内容	値
0x97	0	Gear の表示の FB 1/8 Byte Short Address (7-0)	bit 位置(63-0)における FB 値:[0]/[1]によって、 Gear の Short Address (63-0)表示対象における 押ボタンの表示を指示
0x98	0	Gear の表示の FB 2/8 Byte Short Address (15-8)	
0x99	0	Gear の表示の FB 3/8 Byte Short Address (23-16)	
0x9A	0	Gear の表示の FB 4/8 Byte Short Address (31-24)	
0x9B	0	Gear の表示の FB 5/8 Byte Short Address (39-32)	
0x9C	0	Gear の表示の FB 6/8 Byte Short Address (47-40)	
0x9D	0	Gear の表示の FB 7/8 Byte Short Address (55-48)	
0x9E	0	Gear の表示の FB 8/8 Byte Short Address (63-56)	
0x9F	0	Group の表示の FB 1/4 Byte Group ナンバー(7-0)	bit 位置(31-0)における FB 値:[0]/[1]によって、 Group ナンバー(31-0) 表 示対象における押ボタン の表示を指示
0xA0	0	Group の表示の FB 2/4 Byte Group ナンバー(15-8)	
0xA1	0	Group の表示の FB 3/4 Byte Group ナンバー(23-16)	
0xA2	0	Group の表示の FB 4/4 Byte Group ナンバー(31-24)	
0xA3	0	Scene の表示の FB 1/4 Byte Scene ナンバー(7-0)	bit 位置(31-0)における FB 値:[0]/[1]によって、 Scene ナンバー(31-0) 表 示対象における押ボタン の表示を指示
0xA4	0	Scene の表示の FB 2/4 Byte Scene ナンバー(15-8)	
0xA5	0	Scene の表示の FB 3/4 Byte Scene ナンバー(23-16)	
0xA6	0	Scene の表示の FB 4/4 Byte Scene ナンバー(31-24)	

(注 1) 一括フィードバック表示開始のトリガ条件

①FB 値 領域アドレス(0x97-0xA6)に書き込みした時 (同値書き込みの場合もトリガ発生)

※ただし、0x94, 0x95 が Type3 あるいは Type4 の場合は、FB 値:[1]が書込まれた時のみトリガ発生
([0]:無視)

②初期設定アドレス(0x90-0x92, 0x94, 0x95)に書き込みした時 (同値書き込みの場合もトリガ発生)

※0x90 書き込み時: 全インスタンスにトリガ発生、
0x91, 0x92, 0x94, 0x95 書き込み時: 当該インスタンスにのみトリガ発生

③初期設定アドレス(0x90)にて「[1]:一括フィードバックで表示」の設定状態にてデバイス起動した時

※ただし、トリガ条件②、③において、点灯時間の設定が[1-14]:秒点灯(1~14秒)の場合には、
トリガ時の点灯時間および操作タイプの設定(表示色)に従わず、消灯します。

(その他)

一括フィードバックで表示する場合には、初期設定(0x90-0x92, 0x94, 0x95)と併せて、6.8. 起動時表示に
従い、「電源遮断直前の表示状態」に設定してください。

設定をしないと、再起動後に設定値がデフォルト値に戻ります。

(運用例) インスタンス 0 : 押ボタン表示のフィードバック (一括 FB)

• 運用例 1 : Gear の Short Address (0) のガイドチェックスイッチ表示

- (0x90) [1] : 一括フィードバックで表示に設定
- (0x91) [0] : Gear、[0] : Gear の Short Address (0) に設定
- (0x94) [15] : 常時点灯、[2] : Type2 (FB 値 0:緑, 1:黄) に設定

※初期設定(0x90-0x92, 0x94, 0x95)と併せて、6.8. 起動時表示に従い、「電源遮断直前の表示状態」に設定

⇒ (x097)トリガ条件①成立時 (*****0/*****1)、FB 値=[0]で緑色点灯、FB 値=[1]で黄色点灯

• 運用例 2 : Scene ナンバー (31) のシーンスイッチ 3 秒点灯表示(黄)

- (0x90) [1] : 一括フィードバックで表示に設定
- (0x91) [2] : Scene、[31] : Scene ナンバー (31) に設定
- (0x94) [3] : 秒点灯(3 秒)、[4] : Type4 (FB 値 0:無視, 1:黄) に設定

※初期設定(0x90-0x92, 0x94, 0x95)と併せて、6.8. 起動時表示に従い、「電源遮断直前の表示状態」に設定

⇒ (x0A6)トリガ条件①成立時 (0*****/1*****)、FB 値=[0]で無視、FB 値=[1]で黄色点灯

8. ご注意

- (1) 本製品は、DAL I - 2規格対応のアプリケーションコントローラー専用です。
- (2) 本製品は、非 IEC62386 関連機能にのみ外部電源を使用するバスパワーデバイス (Class B) です。
(External power supply used only for non-IEC 62386-related functionality (Class B))
なお、Operating Mode : 0x00 時には、LED、ブザー、またはその他のエミッターによる識別をサポートしていません。
- (3) コントロールギアの複数同時制御や、本製品とコントロールギアまでの距離が離れている場合など、本製品やコントロールギアの反応時間が異なりますが、通信時間の長短によるもので異常ではありません。
- (4) 先発操作による信号の送受信が完了するまでの間に後発操作が行われた場合は、当該操作が無効となる場合があります。
- (5) DAL I バスの最大負荷電流が 250 mA (又は当該ラインのバス電源容量) を超えないように、かつ、補助電源の最大負荷電流が 5 A を超えないように施設してください。
- (6) DAL I バスの電圧降下は、最大配線長 (300 m) および最大負荷電流 (250 mA) において、2 V を超えないようにしてください。
※最大配線長 300 m は 1.5 mm² 撚り線使用の場合
- (7) DAL I バスおよび補助電源線は低圧配線から絶縁されており、且つ当該電線の配線は内線規程 3560-3 条に規定する「小勢力回路の配線」の要件を満たしている場合は、DAL I バスおよび補助電源線と低圧配線との間を離隔しないで施設することができます。「小勢力回路の配線」を適用しない場合は、DAL I バスおよび補助電源線は内線規程 3102-7 条に基づき「弱電流電線」として扱い、他の低圧配線などと離隔して施設する必要があります。(電源線のケーブルと直接接触しない)
- (8) 配線は送り配線もしくはスター配線で施工してください。ループ配線は故障の原因になります。
- (9) 補助電源 (DC24V) が無いと発光表示は機能しません。
- (10) DAL I バス端子、補助電源端子ともに極性がありません。(無極性)
- (11) ボックス工事の場合は、本製品を収めるために取付面からの有効深さ (奥行き) が 41 mm 以上必要です。製品を収めるスペースとは別に電線を収めるスペースも確保し、JIS 規格 (JIS C 8340、JIS C 8435) 適合のボックスより選定してください。(深型ボックスの選定を推奨します)

9. Memory Bank0 と Memory Bank2

Memory Bank0 (製品情報)

アドレス	memory type	lockable	default value	reset value	data	multi byte	有効範囲	説明			
0x00	ROM	不可	0x1A	NO_CHANGE	なし	なし(single byte)	-	アクセス可能な最後のロケーション番号			
0x01	NONE	不可	なし	NO_CHANGE	なし	なし(single byte)	-	予約領域(未実装)			
0x02	ROM	不可	0x02	NO_CHANGE	なし	なし(single byte)	-	アクセス可能な最後の Memory Bank 番号			
0x03	ROM	不可	0x04	NO_CHANGE	なし	なし(single byte)	-	GTIN byte 0 (MSB)			
0x04	ROM	不可	0x1A	NO_CHANGE	なし	なし(single byte)	-	GTIN byte 1			
0x05	ROM	不可	0xF7	NO_CHANGE	なし	なし(single byte)	-	GTIN byte 2			
0x06	ROM	不可	0xDB	NO_CHANGE	なし	なし(single byte)	-	GTIN byte 3			
0x07	ROM	不可	0x04	NO_CHANGE	なし	なし(single byte)	-	GTIN byte 4			
0x08	ROM	不可	右記 3 色から選択	NO_CHANGE	なし	なし(single byte)	-	GTIN byte 5 (LSB) (ピュアホワイト:0xBB、ソリッドグレー:0xC2、ソフトブラック:0xC9)			
0x09	ROM	不可	0x01	NO_CHANGE	なし	なし(single byte)	-	FW バージョン番号(メジャー)			
0x0A	ROM	不可	0x01	NO_CHANGE	なし	なし(single byte)	-	FW バージョン番号(マイナー)			
0x0B	ROM	不可	製品毎にユニーク (ユニークコードを 後書き)	NO_CHANGE	なし	なし(single byte)	-	識別番号 0 (MSB)	シリアル番号 (3byte)	(例) 28	0x00
0x0C	ROM	不可		NO_CHANGE	なし	なし(single byte)	-	識別番号 1			0x00
0x0D	ROM	不可		NO_CHANGE	なし	なし(single byte)	-	識別番号 2			0x1C
0x0E	ROM	不可		NO_CHANGE	なし	なし(single byte)	-	識別番号 3	予備領域 (固定値)		0x00
0x0F	ROM	不可		NO_CHANGE	なし	なし(single byte)	-	識別番号 4	製造年月日 (4byte)	(例) 20 23 年 10 月 31 日	0x20
0x10	ROM	不可		NO_CHANGE	なし	なし(single byte)	-	識別番号 5			0x23
0x11	ROM	不可		NO_CHANGE	なし	なし(single byte)	-	識別番号 6			0x10
0x12	ROM	不可		NO_CHANGE	なし	なし(single byte)	-	識別番号 7 (LSB)			0x31
0x13	ROM	不可		0x01	NO_CHANGE	なし	なし(single byte)	-	HW バージョン番号(メジャー)		
0x14	ROM	不可	0x00	NO_CHANGE	なし	なし(single byte)	-	HW バージョン番号(マイナー)			
0x15	ROM	不可	0x08	NO_CHANGE	なし	なし(single byte)	-	101 のバージョン番号 (bit7-2:メジャー、bit1-0:マイナー)			
0x16	ROM	不可	0xFF	NO_CHANGE	なし	なし(single byte)	-	102 のバージョン番号 (bit7-2:メジャー、bit1-0:マイナー、未実装の場合は 0xFF)			
0x17	ROM	不可	0x08	NO_CHANGE	なし	なし(single byte)	-	103 のバージョン番号 (bit7-2:メジャー、bit1-0:マイナー、未実装の場合は 0xFF)			
0x18	ROM	不可	0x01	NO_CHANGE	なし	なし(single byte)	-	論理 Control Device の数(1-64)			
0x19	ROM	不可	0x00	NO_CHANGE	なし	なし(single byte)	-	論理 Control Gear の数(0-64)			
0x1A	ROM	不可	0x00	NO_CHANGE	なし	なし(single byte)	-	論理 Control Device のインデックス番号			

Memory Bank2 (機能・個別)

カテゴリ	アドレス	memory type	lockable	default value	reset value	data	multi byte	有効範囲	説明	
製品共通	0x00	ROM	不可	0xA6	NO_CHANGE	なし	なし(single byte)	-	アクセス可能な最後のロケーション番号	
	0x01	NONE	不可	なし	NO_CHANGE	なし	なし(single byte)	-	Indicator byte(未使用)	
	0x02	RAM	不可	0xFF	0xFF	RAM	なし(single byte)	-	Lock byte(0x55 を書き込むとロックが解除される)	
	0x03	NONE	不可	なし	NO_CHANGE	なし	なし(single byte)	-	未使用	
	0x04	NVM	可	4	4	NVM	なし(single byte)	[1-16]	異常検出間隔の設定 1~16[ms]が設定可能	
	0x05	NVM	可	0	0	NVM	なし(single byte)	[0,1]	表示装置の起動設定 [0]: デフォルト値で起動 (デフォルトの表示状態) [1]: Memory Bank に設定した値で起動 (電源遮断直前の表示状態)	
製品固有	0x06	NONE	不可	なし	NO_CHANGE	なし	なし(single byte)	-	未使用	
	0x07	NONE	不可	なし	NO_CHANGE	なし	なし(single byte)	-	未使用	
	0x08	NONE	不可	なし	NO_CHANGE	なし	なし(single byte)	-	未使用	
	0x09	NONE	不可	なし	NO_CHANGE	なし	なし(single byte)	-	未使用	
	0x0A	NONE	不可	なし	NO_CHANGE	なし	なし(single byte)	-	未使用	
	0x0B	NONE	不可	なし	NO_CHANGE	なし	なし(single byte)	-	未使用	
	0x0C	NONE	不可	なし	NO_CHANGE	なし	なし(single byte)	-	未使用	
	0x0D	NONE	不可	なし	NO_CHANGE	なし	なし(single byte)	-	未使用	
	0x0E	NONE	不可	なし	NO_CHANGE	なし	なし(single byte)	-	未使用	
	0x0F	NONE	不可	なし	NO_CHANGE	なし	なし(single byte)	-	未使用	
	0x10	RAM	不可	0	0	RAM	なし(single byte)	[0-255]	インスタンス 0 押ボタン表示の FB(フィードバック)	点灯時間 [1-254]: 秒点灯(1~254 秒) [255]: 常時点灯 ※[0]: 無視
	0x11	NVM	不可	0	0	NVM	なし(single byte)	[0-255]		点灯/消灯 [0]: 消灯 上記以外: 点灯
	0x12	NVM	不可	0	0	NVM	なし(single byte)	[0-255]		表示色 [0x3C]: 黄色 [0x0C]: 緑色 ※左記以外: 黒色(消灯)
	0x13	RAM	不可	0	0	RAM	なし(single byte)	[0-255]	インスタンス 1 押ボタン表示の FB(フィードバック)	点灯時間 [1-254]: 秒点灯(1~254 秒) [255]: 常時点灯 ※[0]: 無視
	0x14	NVM	不可	0	0	NVM	なし(single byte)	[0-255]		点灯/消灯 [0]: 消灯 上記以外: 点灯
0x15	NVM	不可	0	0	NVM	なし(single byte)	[0-255]	表示色 [0x3C]: 黄色 [0x0C]: 緑色 ※左記以外: 黒色(消灯)		

Memory Bank2(機能・一括)

カテゴリ	アドレス	memory type	lockable	default value	reset value	data	multi byte	有効範囲	説明		
製品共通 (一括フ ィードバ ック表示 の初期設 定)	0x90	NVM	不可	0x00	NO_CHANGE	NVM	なし(single byte)	[0,1]	押ボタン表示の FB (フィードバック) における [個別] / [一括] の設定 [0]: 個別フィードバックで表示(FW Ver1.0 互換) [1]: 一括フィードバックで表示(FW Ver1.1 以降実装)		
	0x91	NVM	不可	0x00	NO_CHANGE	NVM	なし(single byte)	[0x00-0xBF]	インスタンス 0 押ボタン表示の表示対象の設定	上位 2bit	下位 6bit
	0x92	NVM	不可	0x01	NO_CHANGE	NVM	なし(single byte)	[0x00-0xBF]	インスタンス 1 押ボタン表示の表示対象の設定	[0]: Gear [1]: Group [2]: Scene	[0-63]: Gear の Short Address [0-31]: Group/Scene ナンバー
	0x93	NONE	不可	なし	NO_CHANGE	なし	なし(single byte)	-	未使用		
	0x94	NVM	不可	0x00	NO_CHANGE	NVM	なし(single byte)	[0x00-0x04, 0x10-0x14, 0xF0-0xF4]	インスタンス 0 押ボタン表示の 点灯時間と操作タイプの設定	点灯時間の設定 上位 4bit	操作タイプの設定 (表示色) 下位 4bit
	0x95	NVM	不可	0x00	NO_CHANGE	NVM	なし(single byte)		インスタンス 1 押ボタン表示の 点灯時間と操作タイプの設定	[0]: 常時消灯 [1-14]: 秒点灯(1~14 秒) [15]: 常時点灯 ※トリガ条件は(注 1)	[0]: Type0 (FB 値 0:消灯, 1:緑) [1]: Type1 (FB 値 0:消灯, 1:黄) [2]: Type2 (FB 値 0:緑, 1:黄) [3]: Type3 (FB 値 0:無視, 1:緑) [4]: Type4 (FB 値 0:無視, 1:黄)
	0x96	NONE	不可	なし	NO_CHANGE	なし	なし(single byte)	-	未使用		
製品共通 (一括フ ィードバ ックの FB 値 領域)	0x97	NVM	不可	0x00	0x00	NVM	なし(single byte)	[0x00-0xFF]	Gear の表示の FB 1/8 Byte Short Address (7-0)	bit 位置(63-0)における FB 値: [0]/[1] によって、Gear の Short Address (63-0) 表示対象における押ボタンの表示を指 示	
	0x98	NVM	不可	0x00	0x00	NVM	なし(single byte)	[0x00-0xFF]	Gear の表示の FB 2/8 Byte Short Address (15-8)		
	0x99	NVM	不可	0x00	0x00	NVM	なし(single byte)	[0x00-0xFF]	Gear の表示の FB 3/8 Byte Short Address (23-16)		
	0x9A	NVM	不可	0x00	0x00	NVM	なし(single byte)	[0x00-0xFF]	Gear の表示の FB 4/8 Byte Short Address (31-24)		
	0x9B	NVM	不可	0x00	0x00	NVM	なし(single byte)	[0x00-0xFF]	Gear の表示の FB 5/8 Byte Short Address (39-32)		
	0x9C	NVM	不可	0x00	0x00	NVM	なし(single byte)	[0x00-0xFF]	Gear の表示の FB 6/8 Byte Short Address (47-40)		
	0x9D	NVM	不可	0x00	0x00	NVM	なし(single byte)	[0x00-0xFF]	Gear の表示の FB 7/8 Byte Short Address (55-48)		
	0x9E	NVM	不可	0x00	0x00	NVM	なし(single byte)	[0x00-0xFF]	Gear の表示の FB 8/8 Byte Short Address (63-56)		
	0x9F	NVM	不可	0x00	0x00	NVM	なし(single byte)	[0x00-0xFF]	Group の表示の FB 1/4 Byte Group ナンバー(7-0)	bit 位置(31-0)における FB 値: [0]/[1] によって、Group ナンバー(31-0) 表示 対象における押ボタンの表示を指示	
	0xA0	NVM	不可	0x00	0x00	NVM	なし(single byte)	[0x00-0xFF]	Group の表示の FB 2/4 Byte Group ナンバー(15-8)		
	0xA1	NVM	不可	0x00	0x00	NVM	なし(single byte)	[0x00-0xFF]	Group の表示の FB 3/4 Byte Group ナンバー(23-16)		
	0xA2	NVM	不可	0x00	0x00	NVM	なし(single byte)	[0x00-0xFF]	Group の表示の FB 4/4 Byte Group ナンバー(31-24)	bit 位置(31-0)における FB 値: [0]/[1] によって、Scene ナンバー(31-0) 表示 対象における押ボタンの表示を指示	
	0xA3	NVM	不可	0x00	0x00	NVM	なし(single byte)	[0x00-0xFF]	Scene の表示の FB 1/4 Byte Scene ナンバー(7-0)		
0xA4	NVM	不可	0x00	0x00	NVM	なし(single byte)	[0x00-0xFF]	Scene の表示の FB 2/4 Byte Scene ナンバー(15-8)			
0xA5	NVM	不可	0x00	0x00	NVM	なし(single byte)	[0x00-0xFF]	Scene の表示の FB 3/4 Byte Scene ナンバー(23-16)			
0xA6	NVM	不可	0x00	0x00	NVM	なし(single byte)	[0x00-0xFF]	Scene の表示の FB 4/4 Byte Scene ナンバー(31-24)			

(注 1) 一括フィードバック表示開始のトリガ条件

- ① **FB 値 領域アドレス(0x97-0xA6)に書き込み**した時 (同値書き込みの場合もトリガ発生) ※ただし、0x94,0x95 が Type3 あるいは Type4 の場合は、FB 値: [1]が書込まれた時のみトリガ発生 ([0]:無視)
- ② 初期設定アドレス(0x90-0x92,0x94,0x95)に書き込みした時 (同値書き込みの場合もトリガ発生) ※0x90 書き込み時: 全インスタンスにトリガ発生、0x91,0x92,0x94,0x95 書き込み時: 当該インスタンスにのみトリガ発生
- ③ 初期設定アドレス(0x90)にて「[1]: 一括フィードバックで表示」の設定状態にてデバイス起動した時

※ただし、トリガ条件②、③において、点灯時間の設定が[1-14]: 秒点灯(1~14 秒)の場合には、トリガ時の点灯時間および操作タイプの設定 (表示色) に従わず、消灯します。

(その他) 一括フィードバックで表示する場合には、初期設定(0x90-0x92,0x94,0x95)と併せて、6.8. 起動時表示に従い、「電源遮断直前の表示状態」に設定してください。設定をしないと、再起動後に設定値がデフォルト値に戻ります。

(運用例)

- ・ Gear/Group のガイドチェックスイッチ表示 ⇒ (0x94,0x95) [15]: 常時点灯、 [2]: Type2 設定にて、(x097-0xA6)トリガ条件①成立時、FB 値=[0]で緑色点灯、FB 値=[1]で黄色点灯
- ・ Scene スイッチの秒点灯表示(黄) ⇒ (0x94,0x95) [3]: 秒点灯(3 秒)、 [4]: Type4 設定にて、(x097-0xA6)トリガ条件①成立時、FB 値=[0]で無視、FB 値=[1]で黄色点灯