

JIMBO RaPro(レプロ)シリーズ

JWN-9GCE

防雨形 入線機能付 抜止 接地 コンセント

アースターミナル付 / 露出・埋込兼用
15A 125V

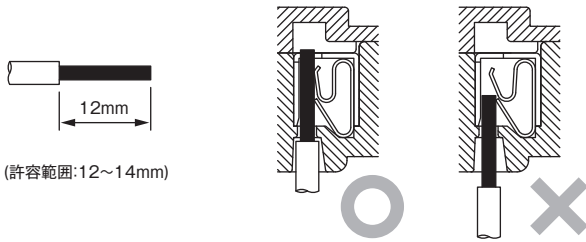
施工要領書

- ・施工する前に本書を必ずお読みいただき、正しい設置をお願いいたします。
- ・施行後には普段ご使用になる方に、本書をお渡しください。

安全上のご注意

警告

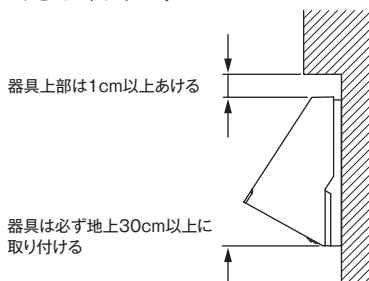
- ・電線は $\phi 1.6$ 、 $\phi 2$ の銅単線をご使用ください。結線は被覆を12mm剥き、曲りがあれば直してください。半田あげしたより線や曲がったり変色した電線を接続した場合、異常発熱して火災の原因になります。
- ・電線を電線挿入穴へ差し込む際は、被覆を剥いた心線が見えなくなるまで1本ずつ奥まで十分に差し込んでください。差し込みが不十分な場合、異常発熱して火災の原因になります。



- ・接続した電線を過大な力で引っ張ったり、ねじったりしないでください。心線が傷ついたり端子部が変形し、異常発熱して火災の原因になります。
- ・接地工事は確実にこなしてください。感電の原因になります。
- ・器具取付面は凹凸の無いように仕上げて、防水効果を良くしてください。感電の原因になります。
- ・器具は必ず裏面の方向表示(↑上)に従い取り付けして下さい。逆付けすると防雨性がなくなり、発熱や感電の原因になります。
- ・電線を外す時は分岐回路の電源を必ず切ってから、マイナスドライバーを電線外し穴に差し込んで、電線外しボタンを真っ直ぐ押しながら電線を引き抜いてください。ドライバーをこじると、端子が破損する恐れがあり感電の原因になります。

注意

- ・器具は必ず地上または床面から、30cm以上の高さに取り付けてください。
- ・器具上部は1cm以上あけて取り付けください。カバーの取り付けができなくなります。

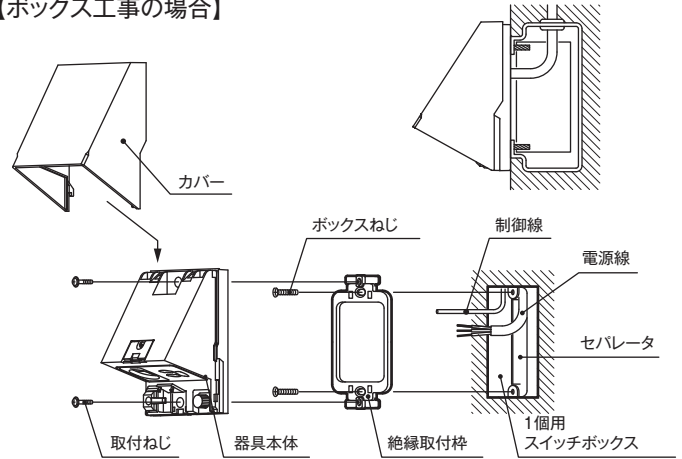


- ・ボックス工事の場合、ボックスが器具取付面より浮き出ていると、防水効果が悪くなります。
- ・器具は付属の絶縁取付枠を変形しないように、ボックスねじで締め付けてから取り付けてください。
- ・水が常時大量にかかる場所、及び高温・低温・多湿・粉塵の多い場所には取り付けしないでください。
- ・コンクリートやしっくい半乾燥状態のときは取り付けしないでください。
- ・硫化水素やアンモニアガスなどの多い場所には取り付けしないでください。
- ・油類が付着しやすい場所には取り付けしないでください。

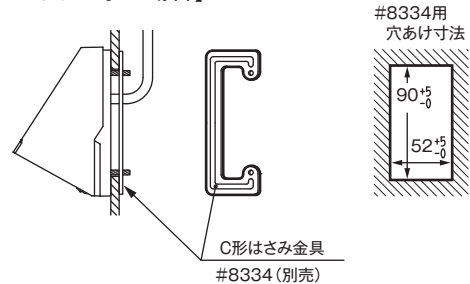
取付方法

※いずれの工事の場合も、電源線と制御線は隔離して取り付けてください。

【ボックス工事の場合】

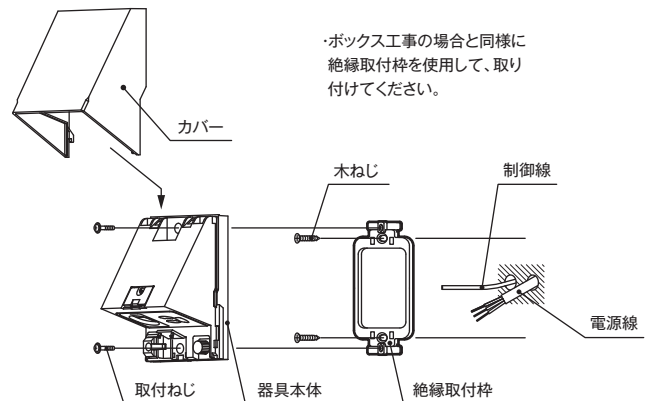


【ボックスなし工事の場合】



・中空壁にはC形はさみ金具(弊社品番:8334)をご使用になると最適です。

【露出工事の場合】



【電線がより線の場合】

- ・より線には必ず弊社指定の、絶縁被覆付棒状圧着端子(弊社品番:TP-2)をご使用ください。

取扱説明書

- ・本製品を正しくお使いいただくために、ご使用前に必ず本書をお読みください。
- ・お読みになった後は保存していただき、必要なときにお役立てください。

安全上のご注意



警告

- ・合計15A以下でご使用ください。発熱により焼損や火災の原因になります。
- ・ぬれた手でプラグを抜き差ししないでください。感電の原因になります。
- ・プラグは、中途半端に差し込んだ状態で使用しないでください。感電や焼損、火災の原因になります。
- ・接地リード線付プラグをご使用のときは、必ず接地リード線の金属部分をアースターミナルに挟み、ツマミを緩みなく締め付けてください。機器の故障や漏電のときに感電の原因になります。
- ・分解や改造をしないでください。感電や焼損、火災の原因になります。
- ・プラグは長期間差したままにしないで、定期的に表面や刃と刃の間を乾いた布でふいて、ほこりを取り除いてください。焼損や火災の原因になります。

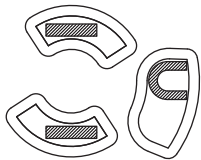


注意

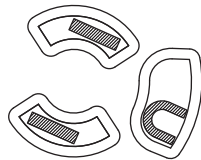
- ・器具の取り付け・交換作業は、必ず電気工事店に依頼してください。
- ・カバーを外した状態で使用しないでください。
- ・破損したり、刃の曲がったプラグは使用しないでください。
- ・プラグの抜き差しが極端に弱い状態で使用しないでください。
- ・油・洗剤・殺虫剤などをかけないでください。

・抜止コンセントに関する使用上のご注意

1. EV(電気自動車、プラグインハイブリッド自動車)の充電用途には使用しないでください。
2. プラグ挿抜の頻度が多い用途には、使用しないでください。
3. 左右の刃の大きさが違うプラグ(極性付プラグ)は使用しないでください。
4. プラグはロック位置までしっかり回して使用してください。また、プラグを抜く時は必ずプラグを持ち、左に回して(プラグ挿抜位置)からまっすぐ引き抜いてください。



プラグの挿抜位置



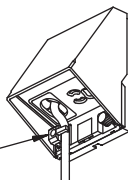
プラグのロック位置

5. プラグをロックした状態で引き抜かないでください。

コード押えの使用法

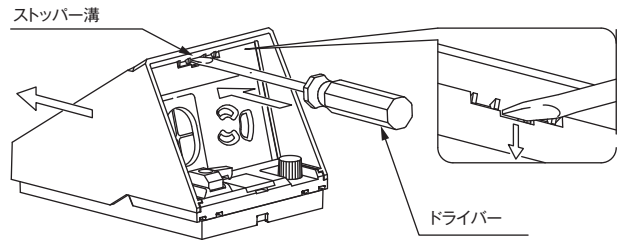
- ・コードを仮固定したい場合はコード押えに引掛け、ねじをドライバーで仮締めしてください。
- ・コード押えはφ11mm以下の電線にご使用できます。

コード押え



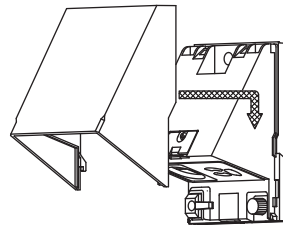
カバーの取り外し・取り付け方法

【カバーの取り外し方法】



- ・ストッパー溝にマイナスドライバーを押し込み、カバーをスライドさせると取り外すことができます。マイナスドライバーは過大な力で無理にこじらないでください。カバー、ストッパーが破損するおそれがあります。

【カバーの取り付け方法】



- ・カバーツメを器具本体溝に差し込んで下にスライドさせる。
- ・「カチッ」と感触があるまでスライドさせて確実に取り付ける。

コンセントにも寿命があります

- ・取付場所や使用状況によって異なりますが、交換の目安は設置後10年です。(10年は製品の保証期間ではありません。)
- ・寿命になると器具により発熱し、最悪の場合は焼損・火災の原因になりますので交換をおすすめします。
- ・年に1度はプラグを抜いて、コンセント表面やプラグの刃周辺を、乾いた布で汚れやほこりを取り除いてください。

こんな現象は危険信号です。 お近くの電気工事店へご相談ください。

1. コンセント本体が熱い
2. 本体やカバーに割れ・変形・変色がある
3. プラグの抜き差しが極端に弱くなった
4. 付着したほこりが清掃しても取れない

本製品に関するお問い合わせは、お買い上げいただきました工事店・電気店または下記営業所までご連絡ください。

神保電器株式会社

札幌:(011)-768-8666 仙台:(022)-287-1095 東京:(03)-5705-7392
名古屋:(052)-982-8370 大阪:(06)-6457-2931 福岡:(092)-408-7724