

JW-B-E3202N

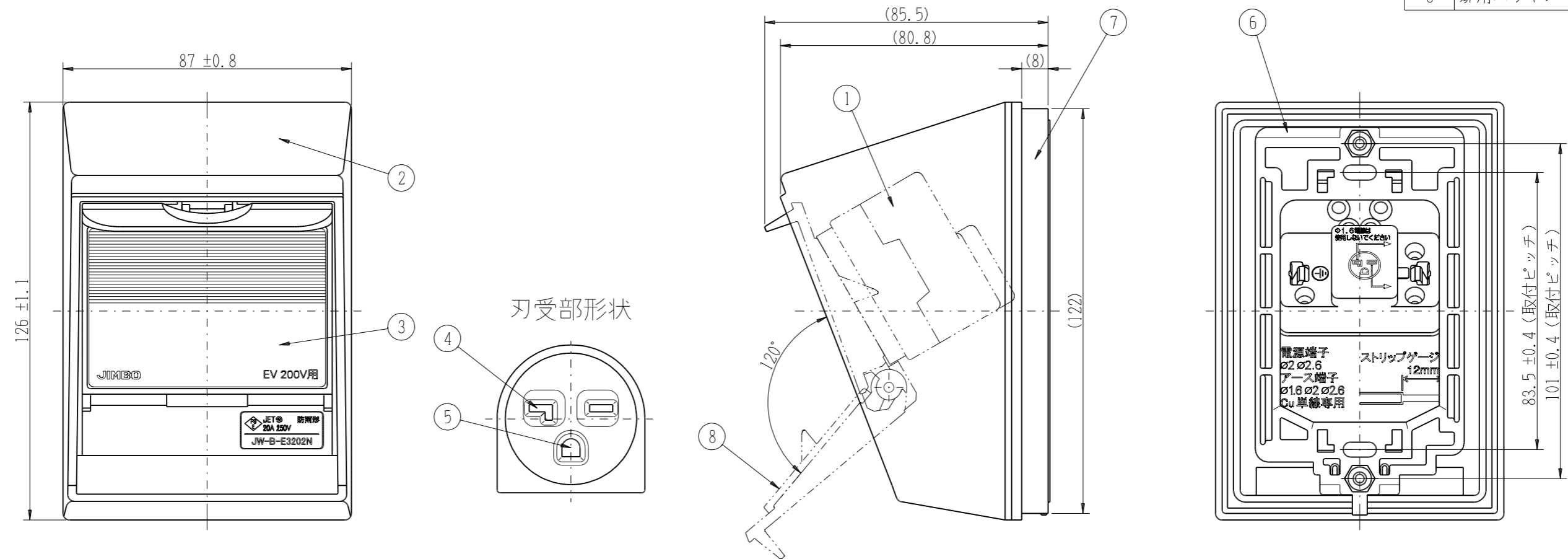
EV充電用200V屋外コンセント

特定電気用品

20A 250V 防雨形

第三角法

部番	部品名
1	コンセント本体
2	カバー
3	扉
4	刃受け
5	アース刃受け
6	絶縁サポート
7	防水パッキン
8	扉用パッキン



定格電流	20A
定格電圧	250V
露出・埋込の種別	露出・埋込兼用
端子構造	ねじなし端子
適合電線	電源側; φ 2.0、φ 2.6 Cu単線専用 [注] φ 2.0の銅単線も使用できますが、内線規程3597-1表の規定により、原則としてφ 2.6をご使用ください。 アース側; φ 1.6、φ 2.0、φ 2.6 Cu単線専用
適合規格	電気用品安全法 JIS C 8303 配線用差込接続器 日本配線システム工業会規格 JWDS0033 (EV充電用コンセント 防まつ形・定格20A 250V「付図1」に準拠)
適合プラグ	EV充電用差込プラグ (20A 250V; 日本配線システム工業会規格 JWDS0033適合品)

※ 仕様及び外観は商品改良のため、予告なく変更する事がありますので、都度、最新版をご確認ください。

作成

2024年02月19日



神保電器株式会社