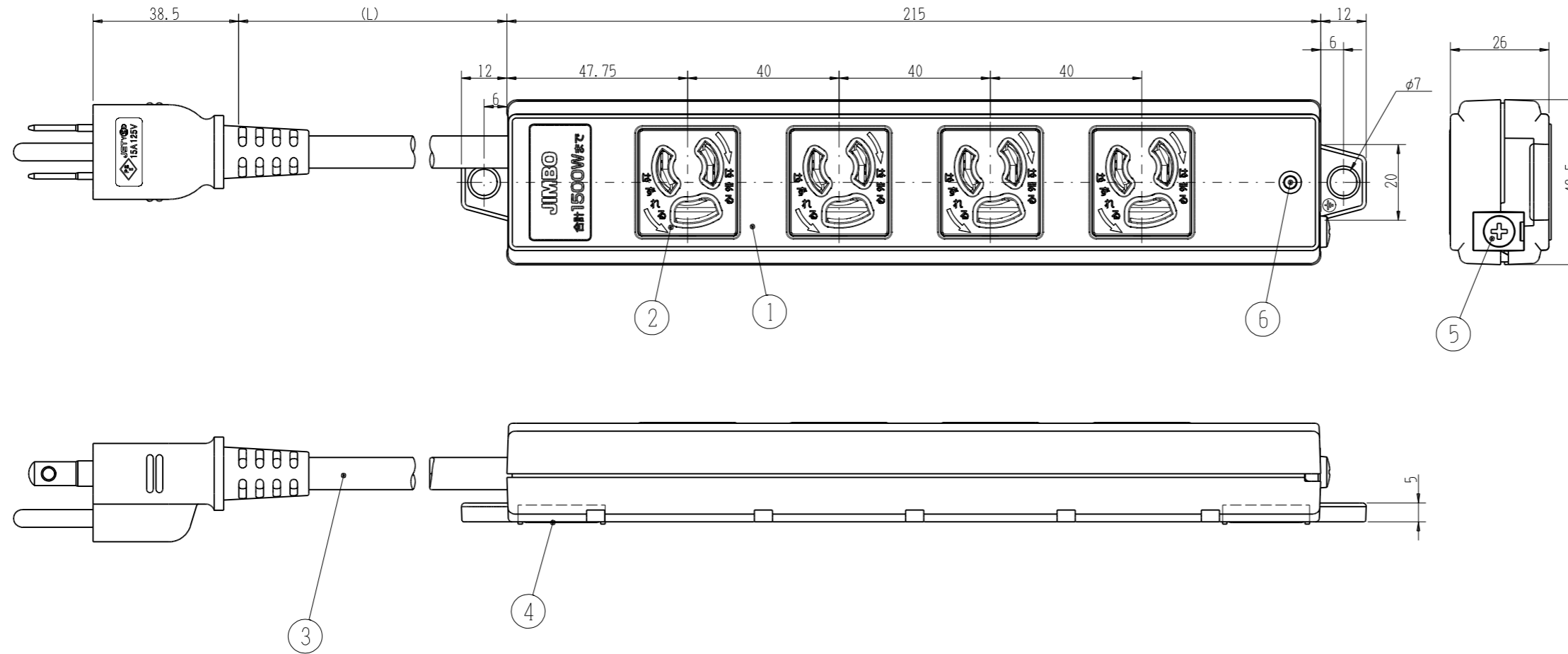


JTP49G「」	0Aタップ 4口 接地2Pプラグ	特定電気用品
	定格： AC125V 15A(抜止) 合計1500Wまで	第三角法 1:1

※製品番号「」はコード長さ・ケース色を表し、表-1に示します。



	名称	材料・処理	寸法・色
①	ケース	ABS樹脂	色：表-1参照
②	刃受けカバー	ユリア樹脂	色：白
③	モールドプラグ付電源コード		注1，注2
④	磁石		
⑤	アースネジ	黄銅，ニッケルめっき	M4×6
⑥	電源LED表示		

注1. 図示形状は一例です
 2. コード：VCTF 2mm²×2芯，0.75mm²×1芯

表-1

製品番号	③コード長さ ：L(mm)	①ケース色
JTP49G5WT	5000 ⁺²⁵⁰ ₋₅₀	白
JTP49G5RD		赤
JTP49G5GN		緑
JTP49G5BL		青
JTP49G5BK		黒
JTP49G3WT	3000 ⁺¹⁵⁰ ₋₃₀	白
JTP49G3RD		赤
JTP49G3GN		緑
JTP49G3BL		青
JTP49G3BK		黒

RoHS指定適合品

※仕様及び外観は商品改良のため、予告なく変更する事がありますので、都度、最新版をご確認ください。