

JTP29G「」

0Aタップ 2口
接地2Pプラグ

特定電気用品

定格： AC125V 15A(抜止) 合計1500Wまで

第三角法 1:1

※製品番号「」はコード長さ・ケース色を表し、表-1に示します。

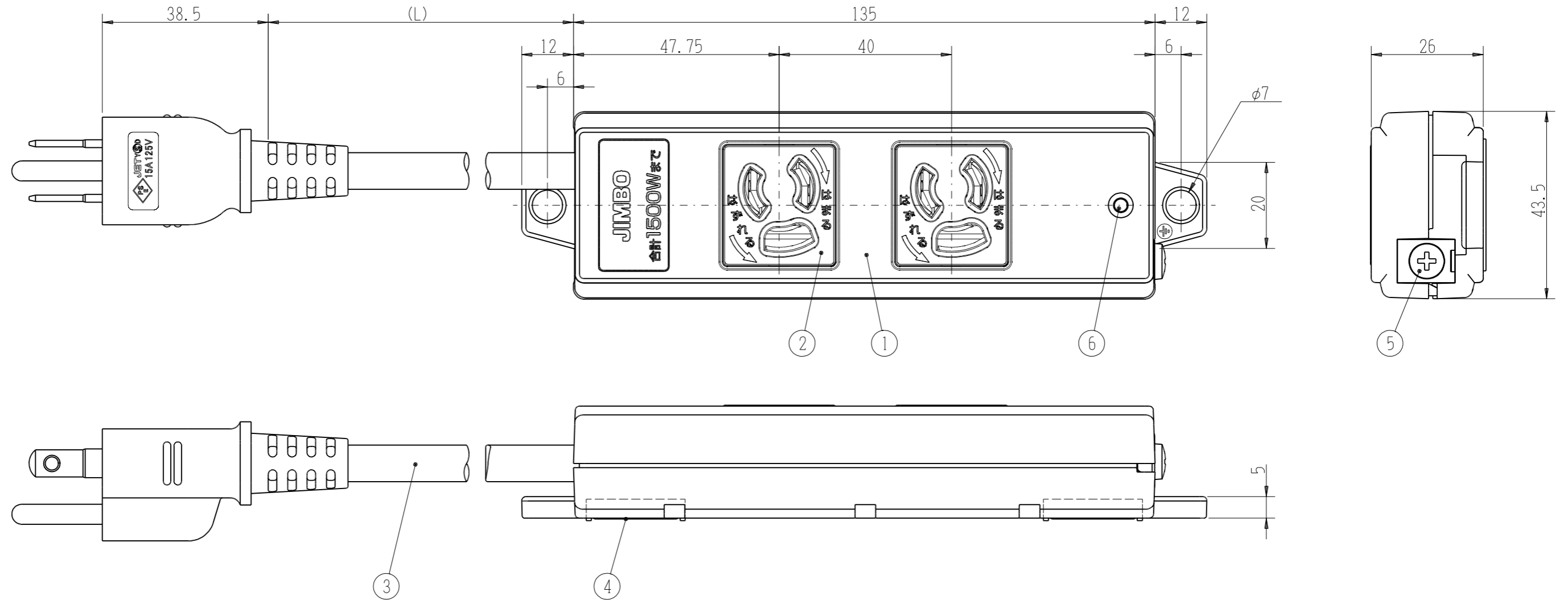


表-1

製品番号	③コード長さ : L (mm)	①ケース色
JTP29G5WT	5000 ⁺²⁵⁰ / ₋₅₀	白
JTP29G5RD		赤
JTP29G5GN		緑
JTP29G3WT	3000 ⁺¹⁵⁰ / ₋₃₀	白
JTP29G3RD		赤
JTP29G3GN		緑

RoHS指定適合品

	名称	材料・処理	寸法・色
①	ケース	ABS樹脂	色：表-1参照
②	刃受けカバー	ユリア樹脂	色：白
③	モールドプラグ付電源コード		注1, 注2
④	磁石		
⑤	アースネジ	黄銅, ニッケルめっき	M4×6
⑥	電源LED表示		

注1. 図示形状は一例です
2. コード：VCTF 2mm²×2芯, 0.75mm²×1芯

※仕様及び外観は商品改良のため、予告なく変更する事がありますので、都度、最新版をご確認ください。