

適合プレート：エレガンスカセットプレートカバー（6541タイプ）

J-BOX-F1S

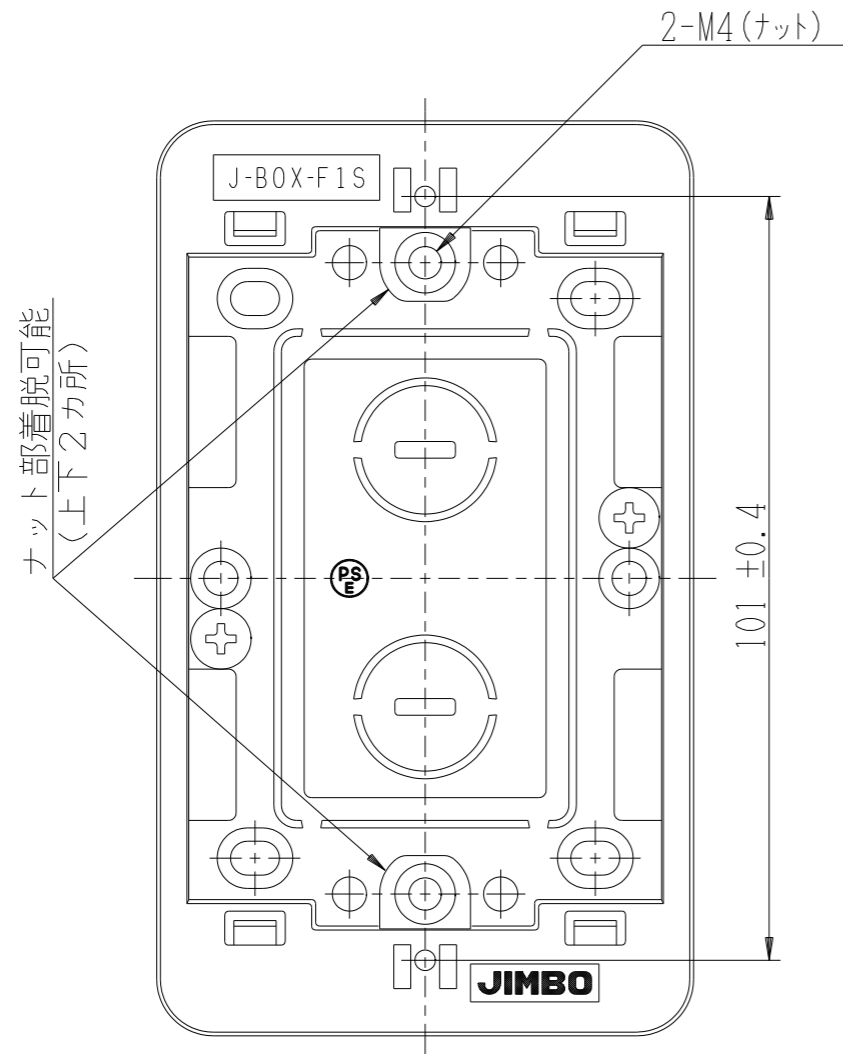
浅形露出スイッチボックス

特定電気用品以外の電気用品

薄形コンセント・スイッチ用

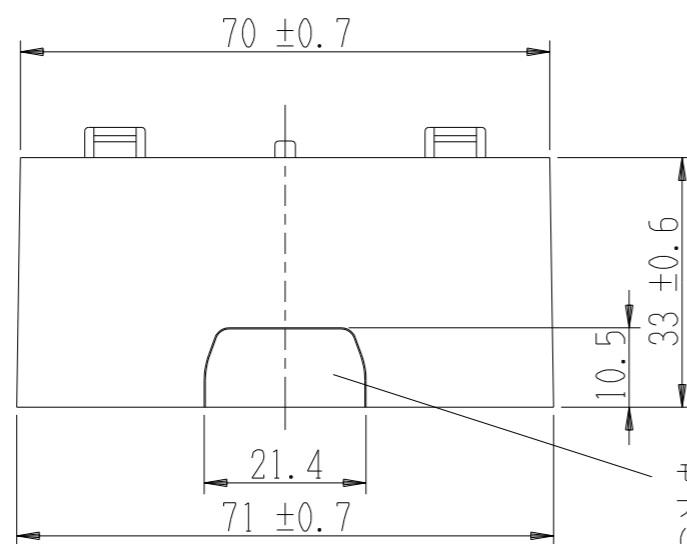
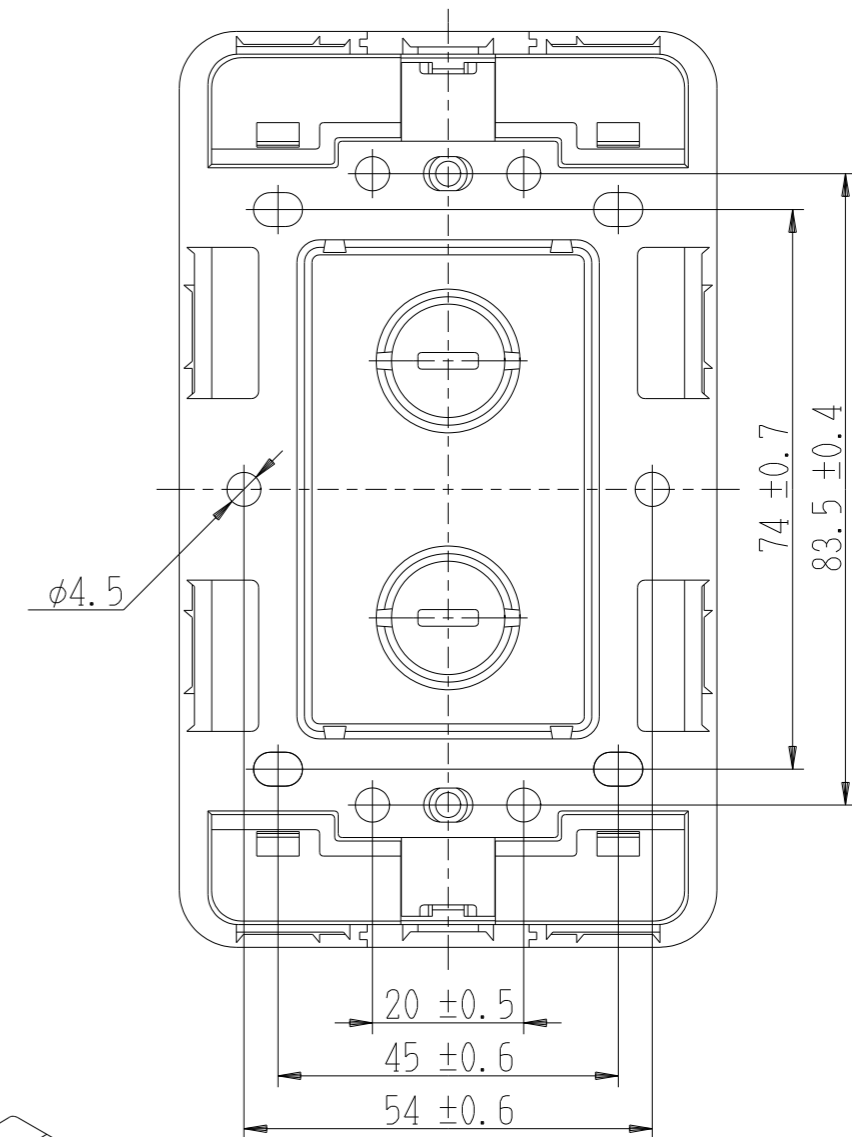
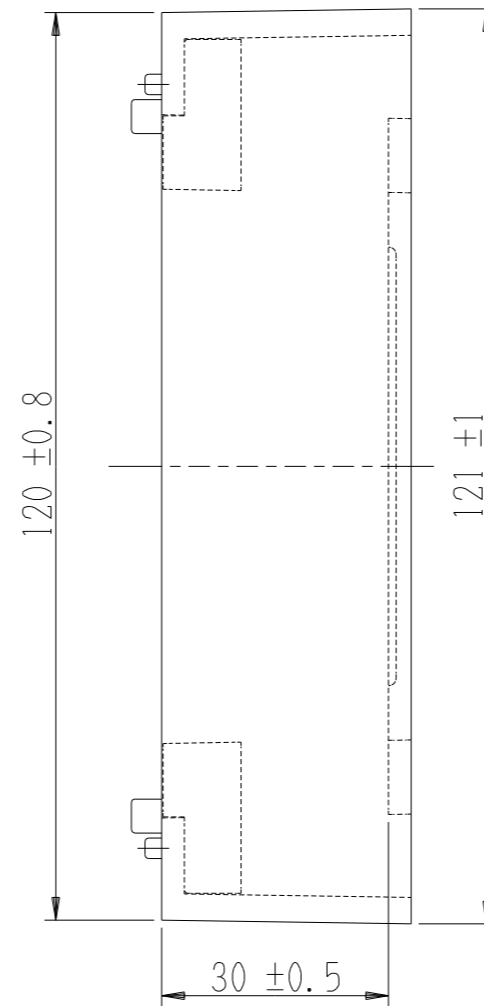
第三角法

※付属品：器具取付ネジ（M4）2本

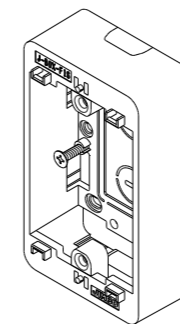


ナット部着脱可能
(上下2カ所)

2-M4(ナット)



モール用開口
ブッシング(2号モール用)
(ワンタッチ着脱式 上下 2ヶ所)



壁際配線用 側面モール用開口
(ブッシング部含まず)

1~2号×4 (上下)
1~3号×4 (左右)

※仕様及び外観は商品改良のため、予告なく変更する事がありますので、都度、最新版をご確認ください。

作成

2024年11月29日



神保電器株式会社