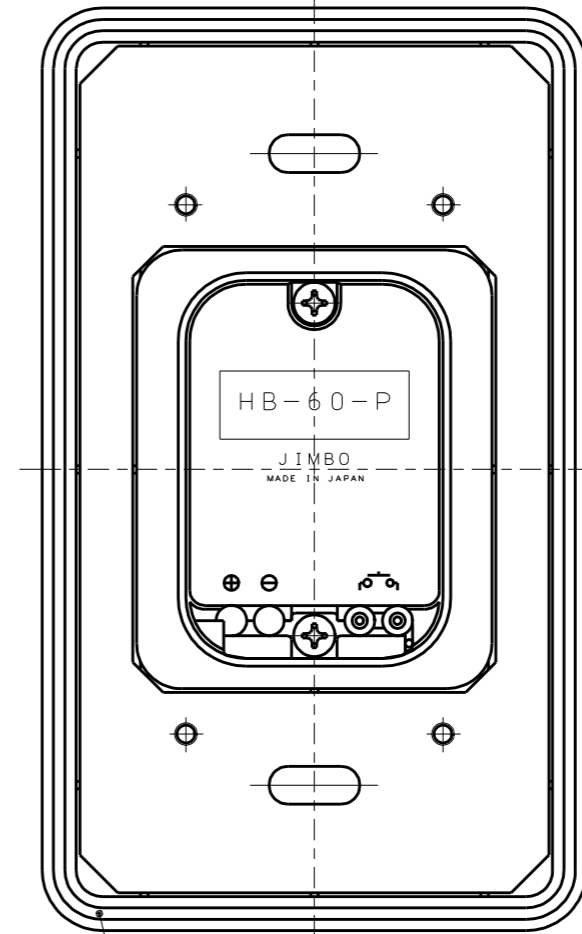
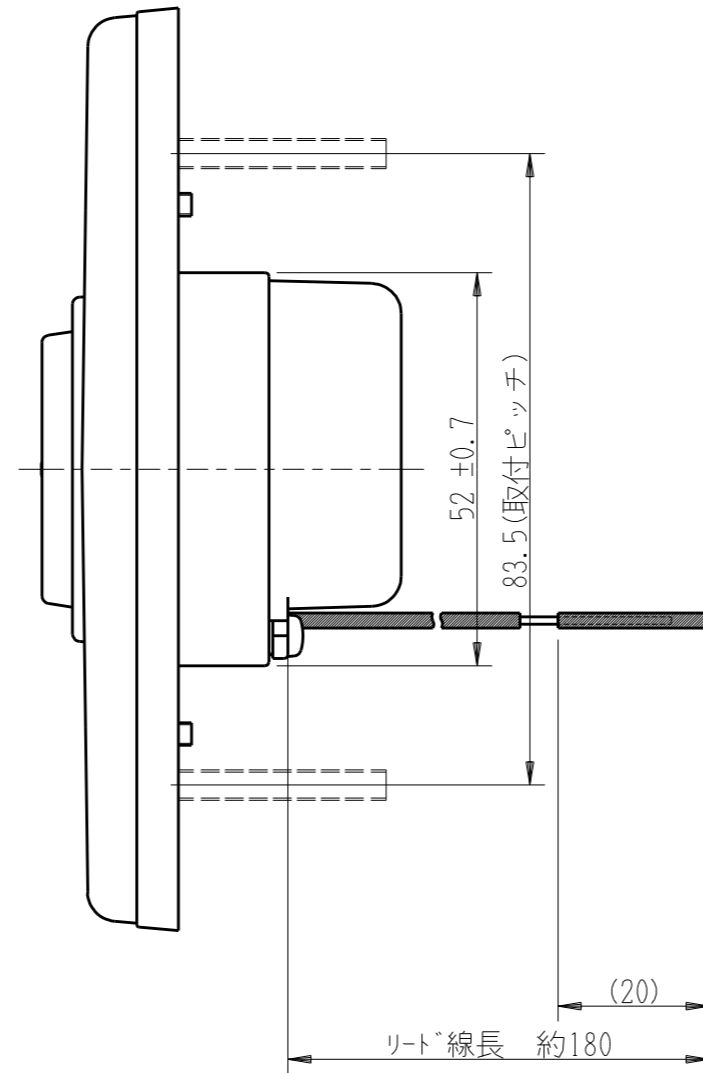
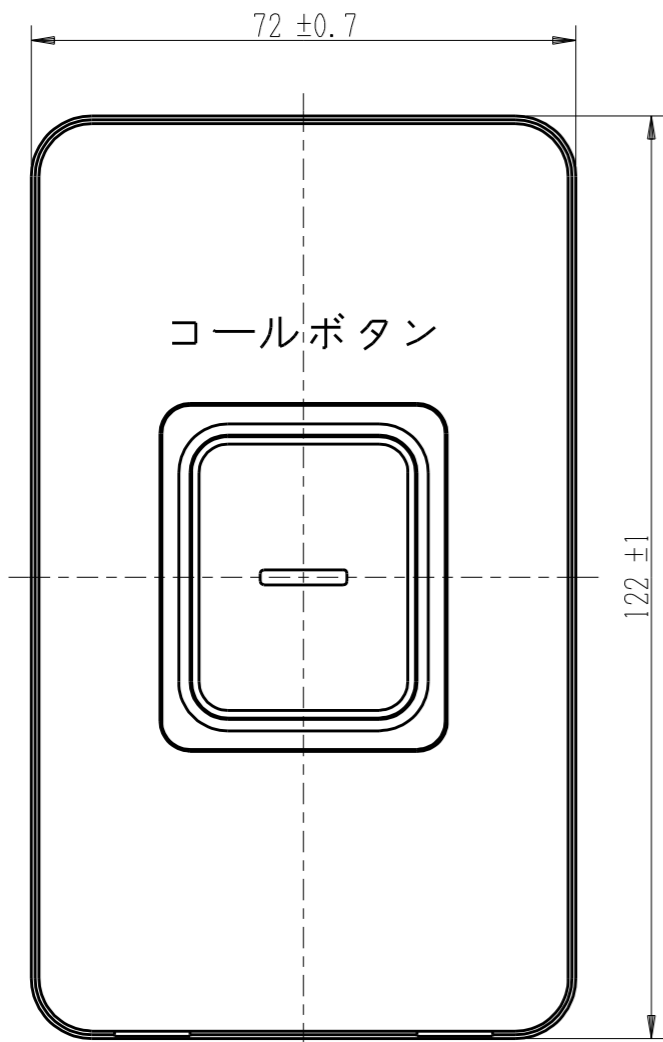


HB-60-P PW

【低電流用】
コール用 押ボタンスイッチ
モーメンタリー作動形

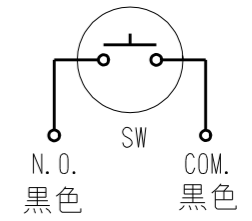
最大定格
AC/DC 12V、0.4VA

第三角法

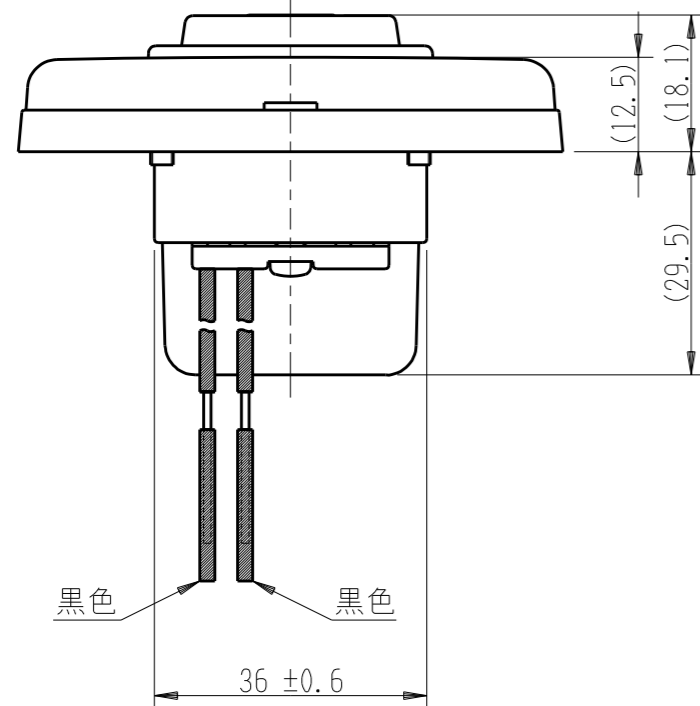


※防水性向上のためにはパッキン裏面の溝にシール材を塗布してください。

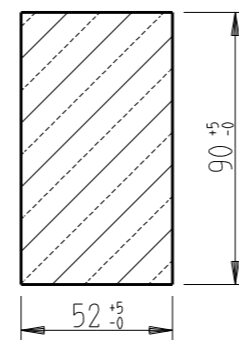
内部結線図



スイッチ部仕様
開閉容量 0.4VA max
(適用電圧 4V~12V)
(適用電流 1mA~0.1A)



■パネル壁面穴明け寸法



- モーメンタリー作動形：ボタンを押すと閉(ON)、放すと開(OFF)となる。
- 壁面取付状態にてJIS C 0920 IPX4(防まつ形)に対応。
- この器具はJIS 1個用埋込ボックスに取付適合します。
- パネル壁に取付ける際は当社の壁用取付フレーム(8334)をお使いください。
- なお、この製品にはボックスネジは添付されていません。

※仕様及び外観は商品改良のため、予告なく変更する事がありますので、都度、最新版をご確認ください。

作成

2022年11月21日



神保電器株式会社